

DOMINO

La tegola liscia dritta.

- Tratto di scorrimento grande di 12 mm per tegola
- Materie prime di eccellente qualità consentono un'elevata omogeneità, le ridotte oscillazioni e l'elevata percentuale di ossido di ferro assicurano colori naturali, dalla lucentezza intensa
- Cavità particolarmente accentuata nella giunzione verticale
- Nella posa a giunti sfalsati, in edifici secondari, a partire da un'inclinazione del tetto di 25° può essere installata senza misure aggiuntive, secondo la normativa ZVDH
- DOMINO ha una giunzione verticale. Ma quale! La cavità particolarmente accentuata offre una conduzione dell'acqua ottimale anche in caso di forte impatto di vento. Le sovrapposizioni a scalini proteggono con cura dalla penetrazione di acqua e sporco

DATI TECNICI

Grandezza (ca.)	257 x 436 mm
Larghezza di sovrapposizione min. (ca.)	224 mm
Larghezza di sovrapposizione al m (ca.)	225 mm
Larghezza di sovrapposizione max. (ca.)	226 mm
Lunghezza di sovrapposizione min. (ca.)	343 mm
Lunghezza di sovrapposizione al m (ca.)	348 mm
Lunghezza di sovrapposizione max. (ca.)	354 mm
Fabbisogno di tegole min. (ca.)	12.4 pezzi/m ²
Fabbisogno di tegole al m. (ca.)	12.7 pezzi/m ²
Fabbisogno tegole max. (ca.)	13.1 pezzi/m ²
Peso per pezzo (ca.)	4.2 kg/pezzo
Peso al m ² (ca.)	53.3 kg/m ²
Peso per pallet (ca.)	1033 kg
Pezzi per minipack	4 pezzi
Pezzi per pallet	240 pezzi



APPLICAZIONI

VALIDO PER L'AUSTRIA	
Inclinazione tetto regolare (A)	22 °
Realizzazione di un sottotetto resistente alla pioggia secondo Önorm, prodotti CREATON possibili: DUO extra, DUO longlife ND extra, TRIO extra, QUATTRO longlife extra	≥22 °
Realizzazione di un sottotetto con resistenza alla pioggia aumentata secondo Önorm, prodotti CREATON possibili: QUATTRO longlife extra	≥20 °
Realizzazione di un sottotetto con resistenza alla pioggia aumentata secondo le specifiche del fabbricante CREATON, si prega di rispettare le direttive di installazione separate, prodotti CREATON possibili: QUATTRO longlife extra	≥18 °

INFORMAZIONI TECNICHE

- Il disegno tecnico rappresentato è solo un esempio di progettazione.
- In base alle direttive del ZVDH (associazione centrale degli artigiani che si occupano della copertura del tetto) per le tegole laterali, la distanza tra l'incastro della gronda di frontespizio e il filo esterno parete e/o filo esterno rivestimento deve essere di almeno 1 cm.
- Per l'esecuzione di lavori al tetto valgono i regolamenti e le norme nazionali vigenti. Essi variano da Paese a Paese (ad es. regolamento ZVDH, ÖNORMEN) e devono essere rispettati durante l'esecuzione. Inoltre CREATON prepara dati specifici per l'esecuzione del sottotetto che devono essere rispettati in quanto dati del costruttore. Sono disponibili nel nostro planner del tetto o in www.creaton.de / www.creaton.at.
- Per le inclinazioni del tetto standard di CREATON, fare riferimento alla lettera tipo.



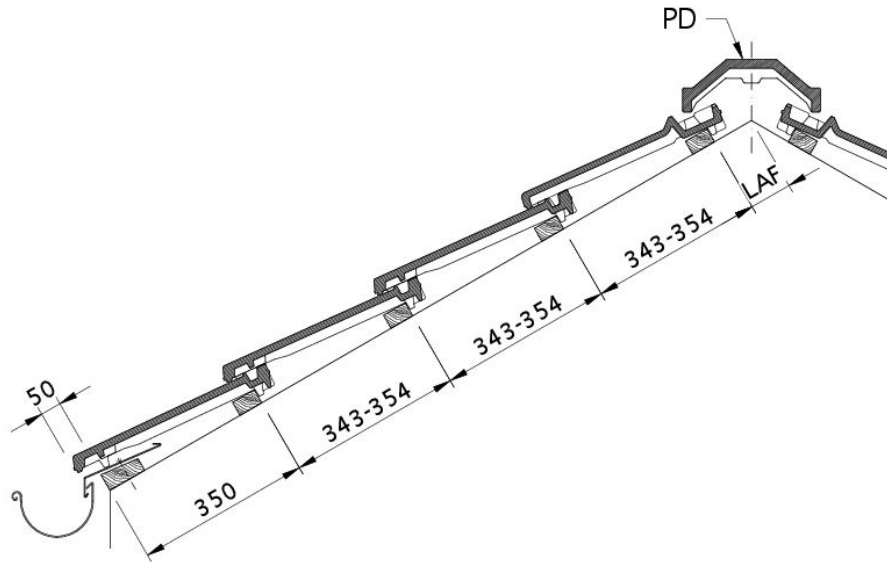
LAF/FLA VALORI

VALORI LAF-/FLA IN MM CON INCASTRO PER LISTELLI 30X50										
Fabbisogno tegola di colmo (ca.)	DN	15°	20°	25°	30°	35°	40°	45°	50°	55°
PD 2.5 Pezzo/lfm	LAF	95	90	85	85	85	85	85	85	85
PD 2.5 Pezzo/lfm	FLA	85	80	70	60	50	40	30	25	15

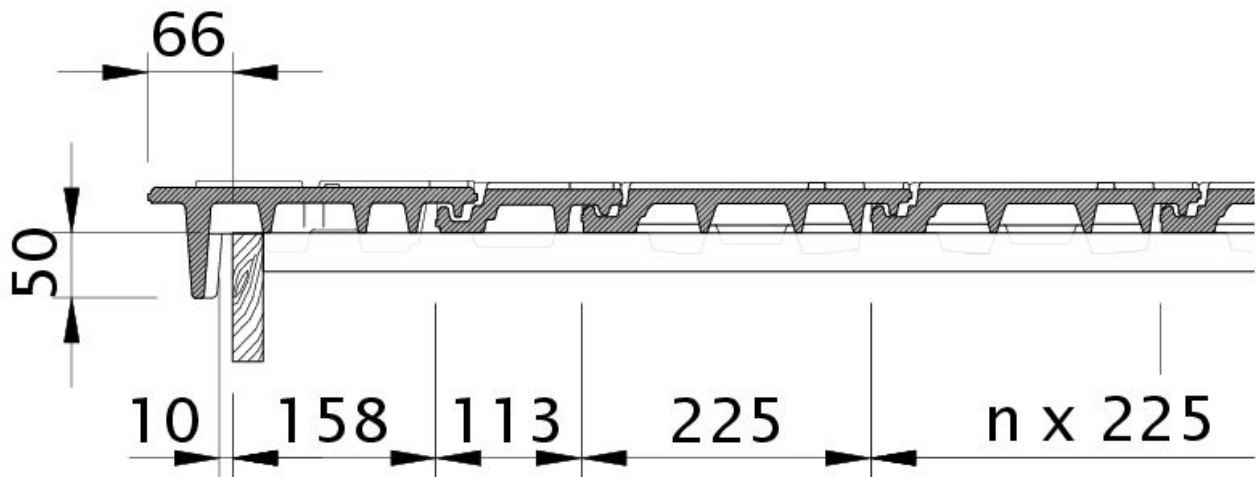
VALORI LAF-/FLA IN MM CON INCASTRO PER LISTELLI 40X60										
Fabbisogno tegola di colmo (ca.)	DN	15°	20°	25°	30°	35°	40°	45°	50°	55°
PD 2.5 Pezzo/lfm	LAF	95	90	80	80	80	80	75	70	70
PD 2.5 Pezzo/lfm	FLA	95	90	80	70	60	50	40	35	25

VALORI LAF-/FLA IN MM CON INCASTRO PER LISTELLI 50X50										
Fabbisogno tegola di colmo (ca.)	DN	15°	20°	25°	30°	35°	40°	45°	50°	55°
PD 2.5 Pezzo/lfm	LAF	90	85	75	75	70	70	65	60	60
PD 2.5 Pezzo/lfm	FLA	105	100	90	80	75	65	55	55	45



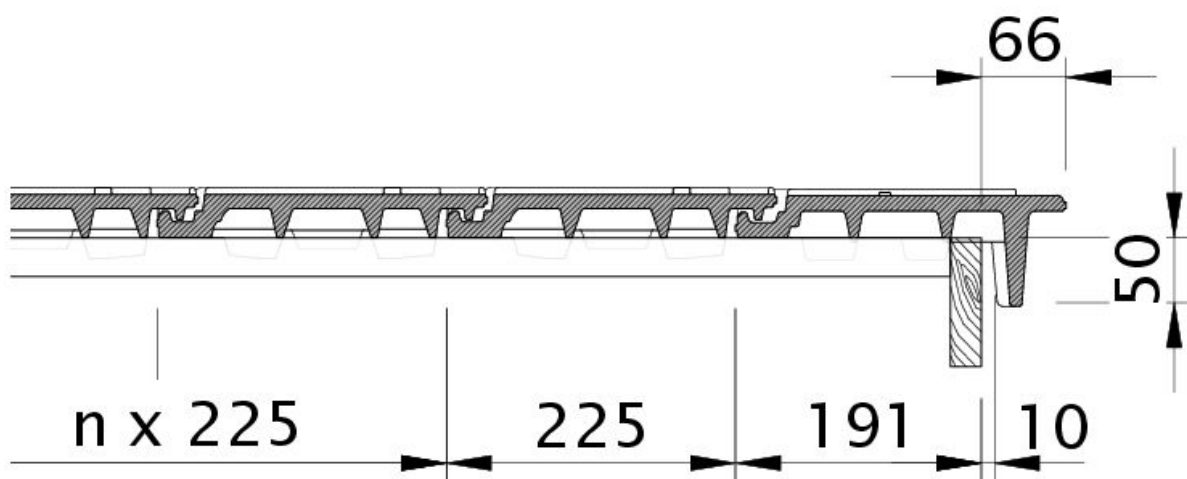


Disegno DOMINO sezione trasversale tetto DQF

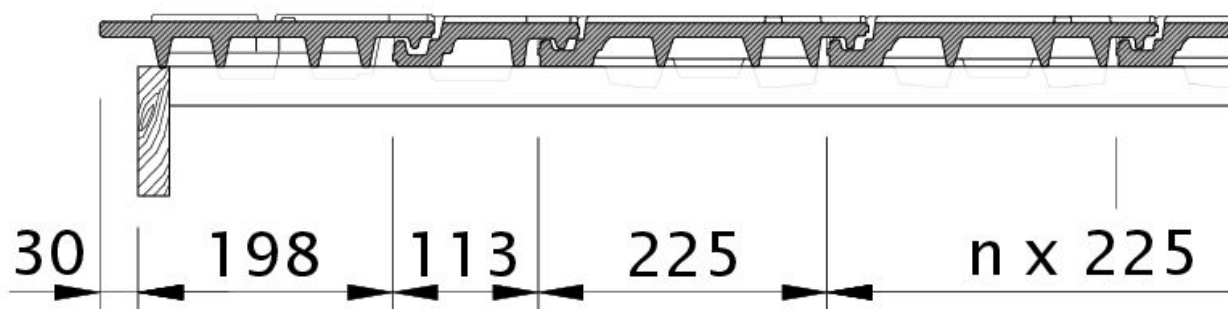


Disegno DOMINO tegola laterale sinistra con tavola per gronda di frontespizio OBL



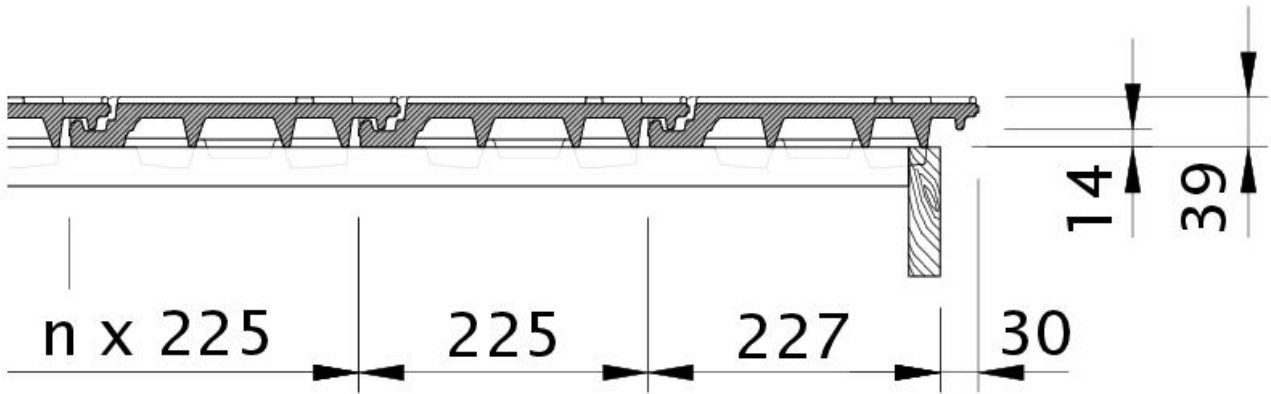


Disegno DOMINO tegola laterale destra con tavola per gronda di frontespizio OBR

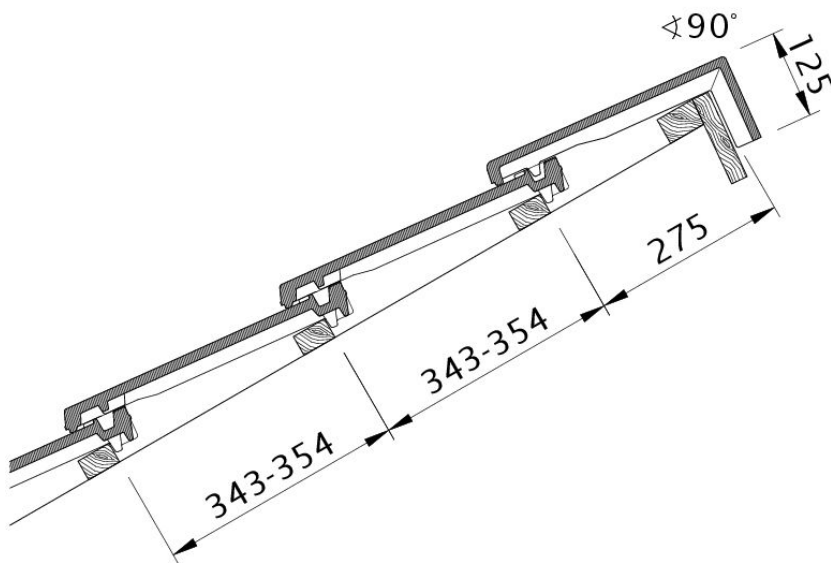


Disegno DOMINO ODL ODL



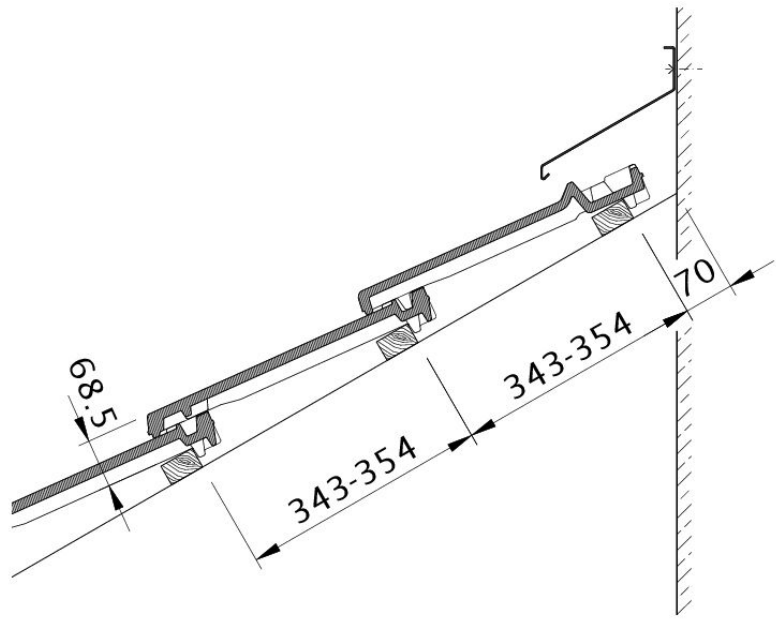


Disegno DOMINO gronda di frontespizio destra con lamiera laterale e tegola OFR

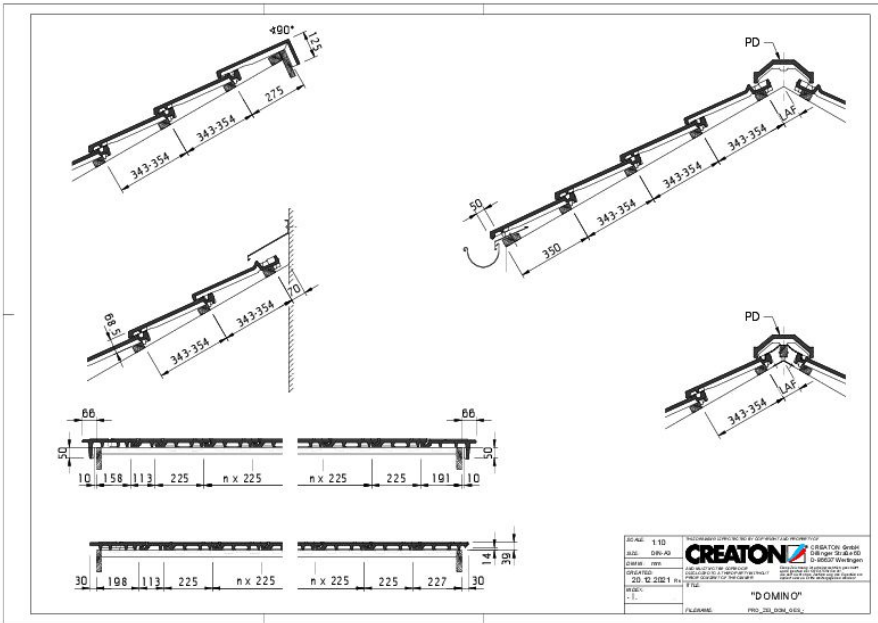


Disegno DOMINO modello di tetto a una falda PDA



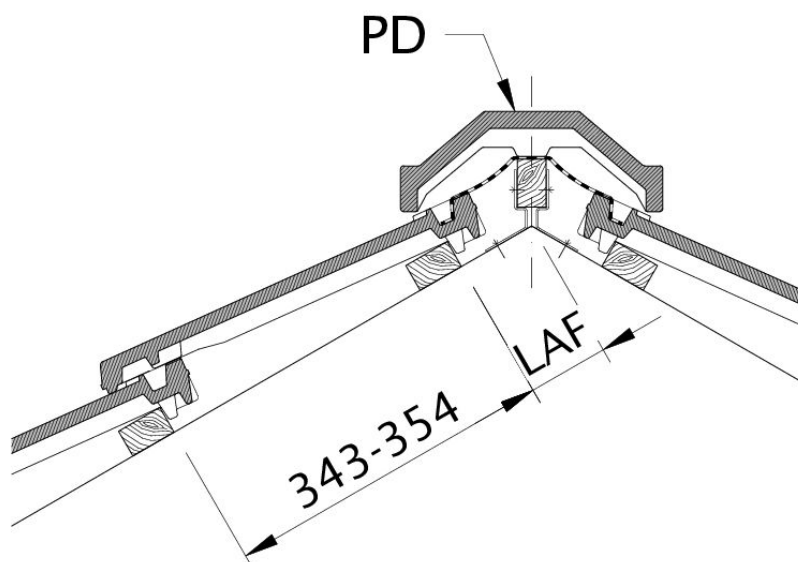


Disegno DOMINO raccordo superiore con INCASTRO WMF



Drawing DOMINO general view GES





Disegno DOMINO distanza tra i listelli al punto di taglio colmo, distanza listelli colmo LAF

