

RUSTICO

La tegola marsigliese rustica.

- Foggia tradizionale
- Posa semplice e rapida grazie alle quote di copertura flessibili fino a 21 mm. Ideale quindi nel campo delle ristrutturazioni
- Il doppio rilievo garantisce un deflusso d'acqua particolarmente buono
- Fascino rustico grazie alle cavità disposte simmetricamente

DATI TECNICI

Grandezza (ca.)	225 x 405 mm
Larghezza di sovrapposizione min. (ca.)	198 mm
Larghezza di sovrapposizione al m (ca.)	200 mm
Larghezza di sovrapposizione max. (ca.)	202 mm
Lunghezza di sovrapposizione min. (ca.)	328 mm
Lunghezza di sovrapposizione al m (ca.)	338 mm
Lunghezza di sovrapposizione max. (ca.)	348 mm
Fabbisogno di tegole min. (ca.)	14.2 pezzi/m ²
Fabbisogno di tegole al m. (ca.)	14.7 pezzi/m ²
Fabbisogno tegole max. (ca.)	15.3 pezzi/m ²
Peso per pezzo (ca.)	3.1 kg/pezzo
Peso al m ² (ca.)	45.6 kg/m ²
Peso per pallet (ca.)	769 kg
Pezzi per minipack	5 pezzi
Pezzi per pallet	240 pezzi



APPLICAZIONI

VALIDO PER L'AUSTRIA	
Inclinazione tetto regolare (A)	22 °
Realizzazione di un sottotetto resistente alla pioggia secondo Önorm, prodotti CREATON possibili: DUO extra, DUO longlife ND extra, TRIO extra, QUATTRO longlife extra	≥22 °
Realizzazione di un sottotetto con resistenza alla pioggia aumentata secondo Önorm, prodotti CREATON possibili: QUATTRO longlife extra	≥20 °
Realizzazione di un sottotetto con resistenza alla pioggia aumentata secondo le specifiche del fabbricante CREATON, si prega di rispettare le direttive di installazione separate, prodotti CREATON possibili: QUATTRO longlife extra	- °

INFORMAZIONI TECNICHE

- Il disegno tecnico rappresentato è solo un esempio di progettazione.
- In base alle direttive del ZVDH (associazione centrale degli artigiani che si occupano della copertura del tetto) per le tegole laterali, la distanza tra l'incastro della gronda di frontespizio e il filo esterno parete e/o filo esterno rivestimento deve essere di almeno 1 cm.
- Per l'esecuzione di lavori al tetto valgono i regolamenti e le norme nazionali vigenti. Essi variano da Paese a Paese (ad es. regolamento ZVDH, ÖNORMEN) e devono essere rispettati durante l'esecuzione. Inoltre CREATON prepara dati specifici per l'esecuzione del sottotetto che devono essere rispettati in quanto dati del costruttore. Sono disponibili nel nostro planner del tetto o in www.creaton.de / www.creaton.at.
- Please consider the sample letter for the standard CREATON roof pitches.



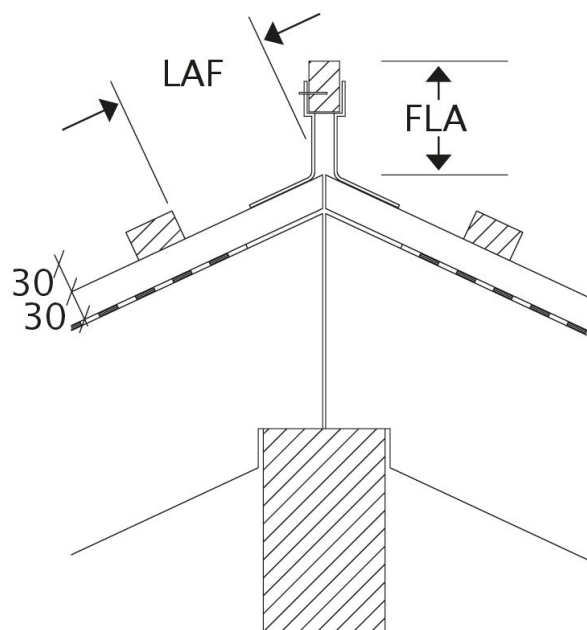
LAF/FLA VALORI

VALORI LAF-/FLA IN MM CON INCASTRO PER LISTELLI 30X50												
Fabbisogno tegola di colmo (ca.)	DN	10°	15°	20°	25°	30°	35°	40°	45°	50°	55°	60°
PRU 2.5 Pezzo/lfm	LAF	80	75	75	70	65	60	55	50	50	45	45
PRU 2.5 Pezzo/lfm	FLA	100	95	85	80	75	65	60	55	45	40	35

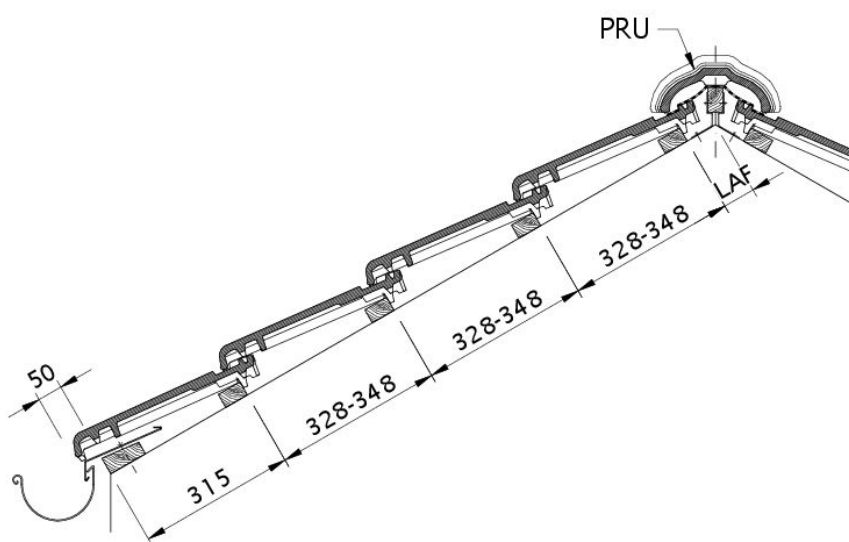
VALORI LAF-/FLA IN MM CON INCASTRO PER LISTELLI 40X60												
Fabbisogno tegola di colmo (ca.)	DN	10°	15°	20°	25°	30°	35°	40°	45°	50°	55°	60°
PRU 2.5 Pezzo/lfm	LAF	80	80	75	65	60	55	50	40	35	30	30
PRU 2.5 Pezzo/lfm	FLA	110	105	95	90	85	75	70	65	55	50	45

VALORI LAF-/FLA IN MM CON INCASTRO PER LISTELLI 50X50												
Fabbisogno tegola di colmo (ca.)	DN	10°	15°	20°	25°	30°	35°	40°	45°	50°	55°	60°
PRU 2.5 Pezzo/lfm	LAF	75	75	70	60	55	45	40	30	25	20	20
PRU 2.5 Pezzo/lfm	FLA	115	110	105	100	95	90	85	80	75	70	65



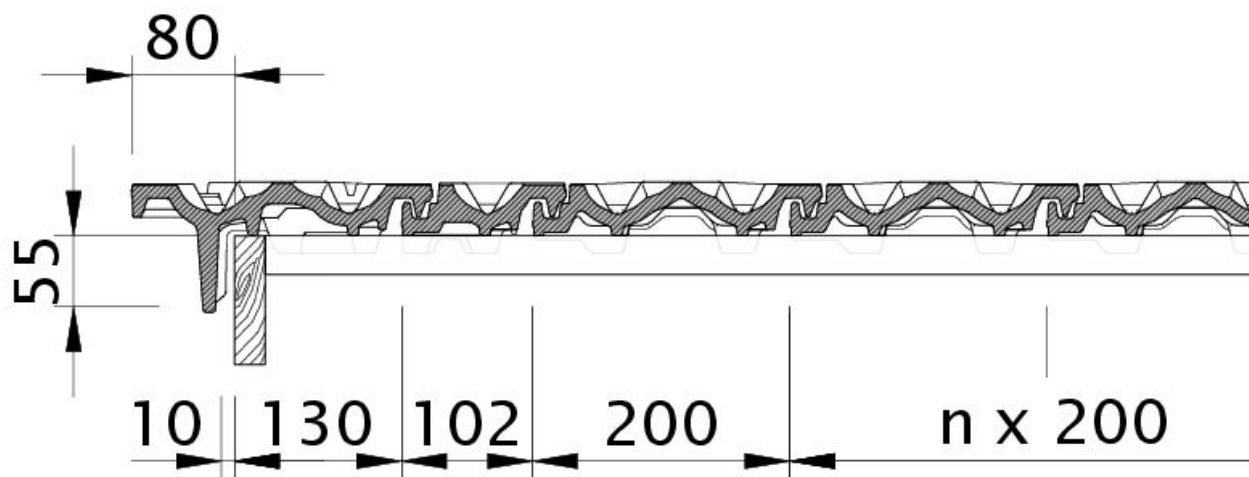


Disegno tutti i modelli LAF-FLA

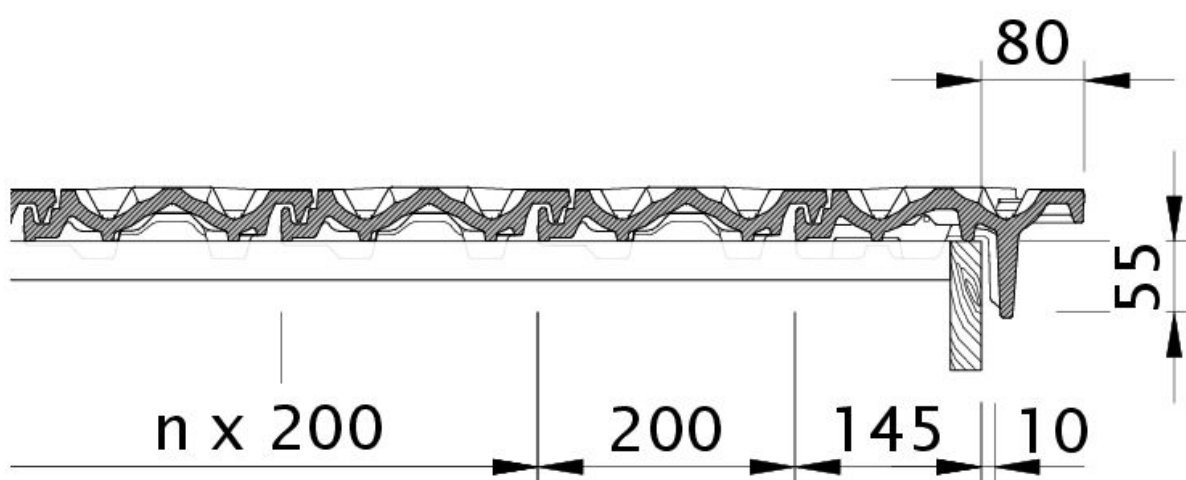


Disegno RUSTICO sezione trasversale tetto DQF



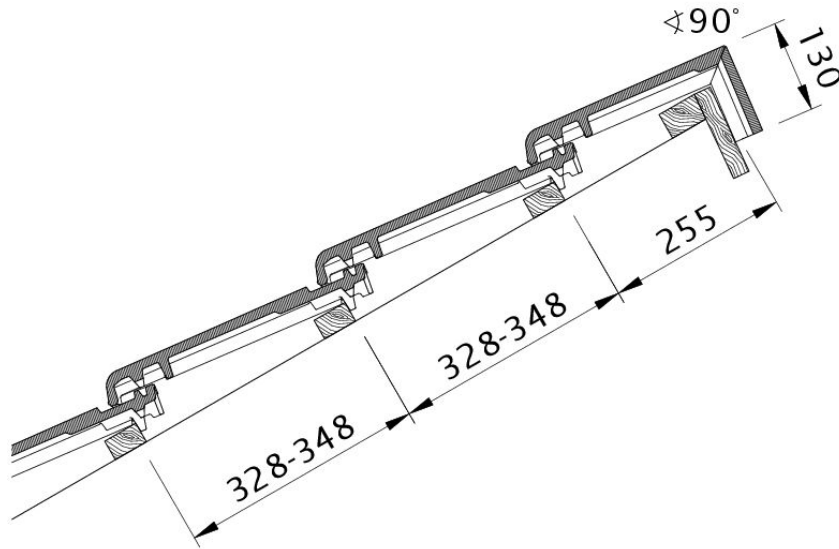


Disegno RUSTICO tegola laterale sinistra con tavola per gronda di frontespizio OBL

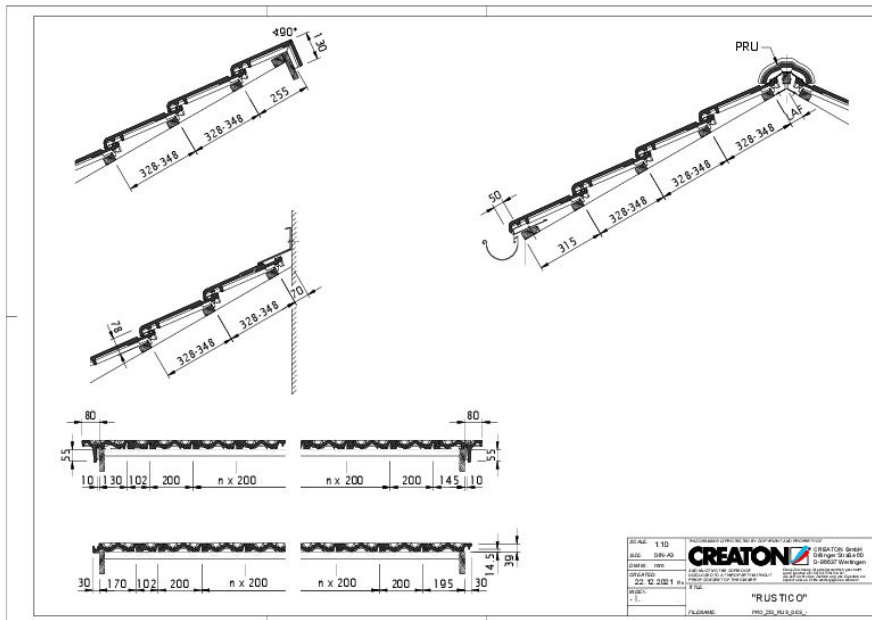


Disegno RUSTICO tegola laterale destra con tavola per gronda di frontespizio OBR



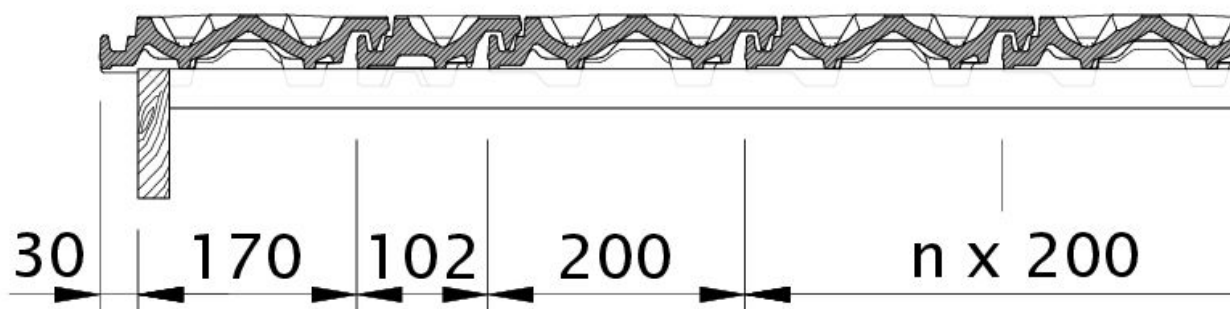


Disegno RUSTICO modello di tetto a una falda PDA

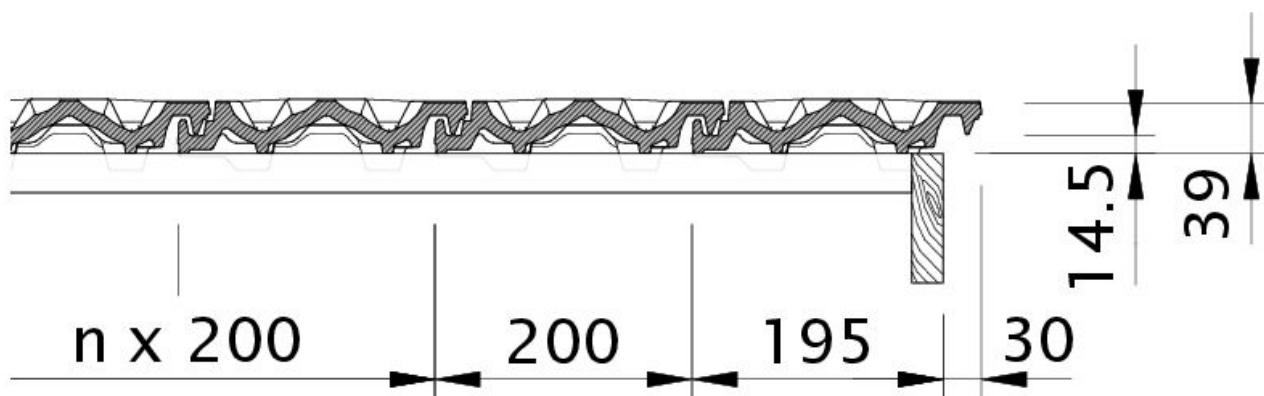


Drawing RUSTICO general view GES



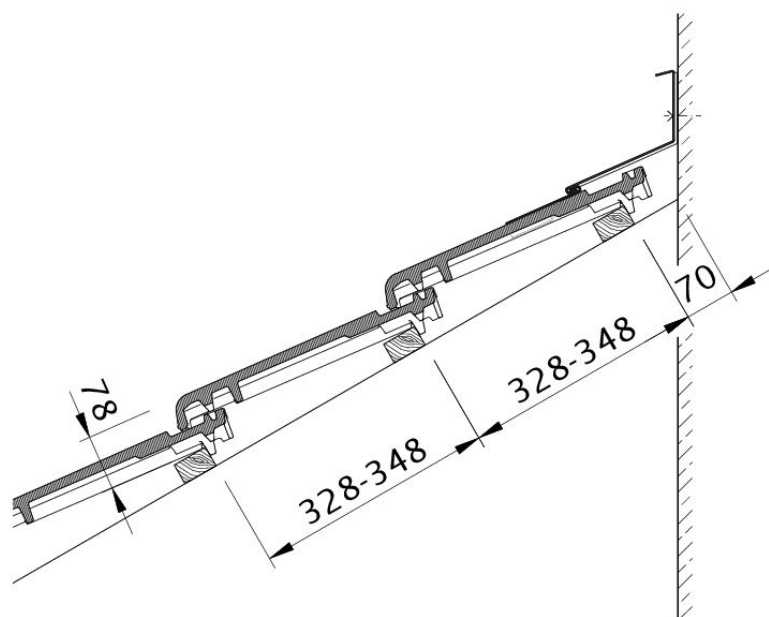


Disegno RUSTICO gronda di frontespizio sinistra con lamiera laterale e doppia onda ODL



Disegno RUSTICO gronda di frontespizio destra con lamiera laterale e tegola OFR





Disegno RUSTICO raccordo superiore con INCASTRO WMF

