

## MIKADO

La tegola liscia elaborata.

- La possibilità di scorrimento integrata nell'area di giunzione della testa e del piede di ca. 29 mm offre, per tutti i progetti di nuova costruzione o ristrutturazione, elevata flessibilità e facilita così i lavori di copertura.
- Materie prime di eccellente qualità consentono un'elevata omogeneità, le ridotte oscillazioni e l'elevata percentuale di ossido di ferro assicurano colori naturali, dalla lucentezza intensa
- 2 elementi di attacco stabili assicurano una tenuta sicura e un'areazione posteriore affidabile.
- Nella posa a giunti sfalsati, in edifici secondari, a partire da un'inclinazione del tetto di 10° può essere posata con un sottotetto impermeabile, secondo la normativa ZVDH

Nota: Per questo modello, è stato fatto un cambio di colore alla tonalità NUANCE rosso rame. Ulteriori informazioni possono essere trovate qui: [Informazioni-sull-assortimento](#)



DATI TECNICI

Grandezza (ca.)	275 x 446 mm
Larghezza di sovrapposizione min. (ca.)	227 mm
Larghezza di sovrapposizione al m (ca.)	229 mm
Larghezza di sovrapposizione max. (ca.)	231 mm
Lunghezza di sovrapposizione min. (ca.)	343 mm
Lunghezza di sovrapposizione al m (ca.)	357 mm
Lunghezza di sovrapposizione max. (ca.)	371 mm
Fabbisogno di tegole min. (ca.)	11.7 pezzi/m <sup>2</sup>
Fabbisogno di tegole al m. (ca.)	12.2 pezzi/m <sup>2</sup>
Fabbisogno tegole max. (ca.)	12.8 pezzi/m <sup>2</sup>
Peso per pezzo (ca.)	3.4 kg/pezzo
Peso al m <sup>2</sup> (ca.)	39.8 kg/m <sup>2</sup>
Peso per pallet (ca.)	841 kg
Pezzi per minipack	5 pezzi
Pezzi per pallet	240 pezzi



## APPLICAZIONI

VALIDO PER L'AUSTRIA	
Inclinazione tetto regolare (A)	22 °
Realizzazione di un sottotetto resistente alla pioggia secondo Önorm, prodotti CREATON possibili: DUO extra, DUO longlife ND extra, TRIO extra, QUATTRO longlife extra	≥22 °
Realizzazione di un sottotetto con resistenza alla pioggia aumentata secondo Önorm, prodotti CREATON possibili: QUATTRO longlife extra	≥20 °
Realizzazione di un sottotetto con resistenza alla pioggia aumentata secondo le specifiche del fabbricante CREATON, si prega di rispettare le direttive di installazione separate, prodotti CREATON possibili: QUATTRO longlife extra	≥18 °

## INFORMAZIONI TECNICHE

- Il disegno tecnico rappresentato è solo un esempio di progettazione.
- In base alle direttive del ZVDH (associazione centrale degli artigiani che si occupano della copertura del tetto) per le tegole laterali, la distanza tra l'incastro della gronda di frontespizio e il filo esterno parete e/o filo esterno rivestimento deve essere di almeno 1 cm.
- Per l'esecuzione di lavori al tetto valgono i regolamenti e le norme nazionali vigenti. Essi variano da Paese a Paese (ad es. regolamento ZVDH, ÖNORMEN) e devono essere rispettati durante l'esecuzione. Inoltre CREATON prepara dati specifici per l'esecuzione del sottotetto che devono essere rispettati in quanto dati del costruttore. Sono disponibili nel nostro planner del tetto o in [www.creaton.de](http://www.creaton.de) / [www.creaton.at](http://www.creaton.at).
- Please consider the sample letter for the standard CREATON roof pitches.



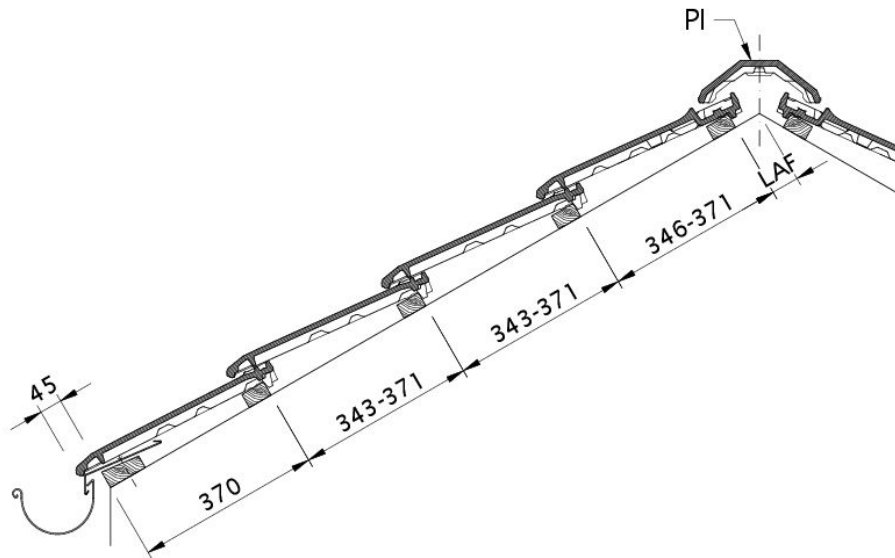
LAF/FLA VALORI

VALORI LAF-/FLA IN MM CON INCASTRO PER LISTELLI 30X50										
Fabbisogno tegola di colmo (ca.)	DN	10°	15°	20°	25°	30°	35°	40°	45°	50°
PI 2.8 Pezzo/lfm	LAF	70	70	65	60	55	50	45	40	30
PI 2.8 Pezzo/lfm	FLA	95	90	80	75	70	60	60	50	55

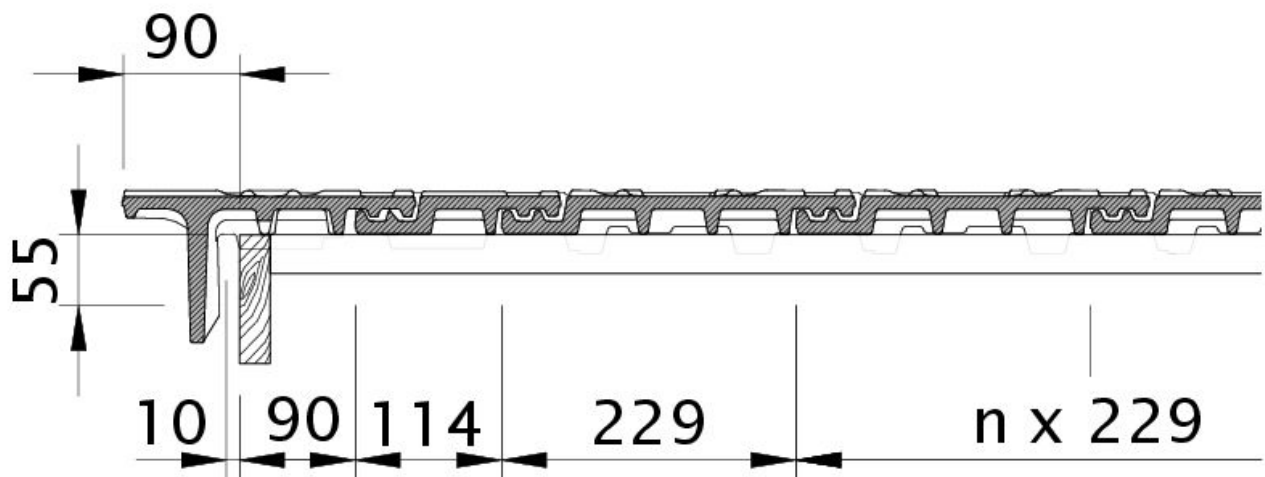
VALORI LAF-/FLA IN MM CON INCASTRO PER LISTELLI 40X60										
Fabbisogno tegola di colmo (ca.)	DN	10°	15°	20°	25°	30°	35°	40°	45°	50°
PI 2.8 Pezzo/lfm	LAF	70	70	65	55	50	45	40	30	15
PI 2.8 Pezzo/lfm	FLA	105	100	90	85	80	70	70	60	65

VALORI LAF-/FLA IN MM CON INCASTRO PER LISTELLI 50X50										
Fabbisogno tegola di colmo (ca.)	DN	10°	15°	20°	25°	30°	35°	40°	45°	50°
PI 2.8 Pezzo/lfm	LAF	65	65	60	50	45	35	30	20	5
PI 2.8 Pezzo/lfm	FLA	115	110	100	95	90	85	85	75	85



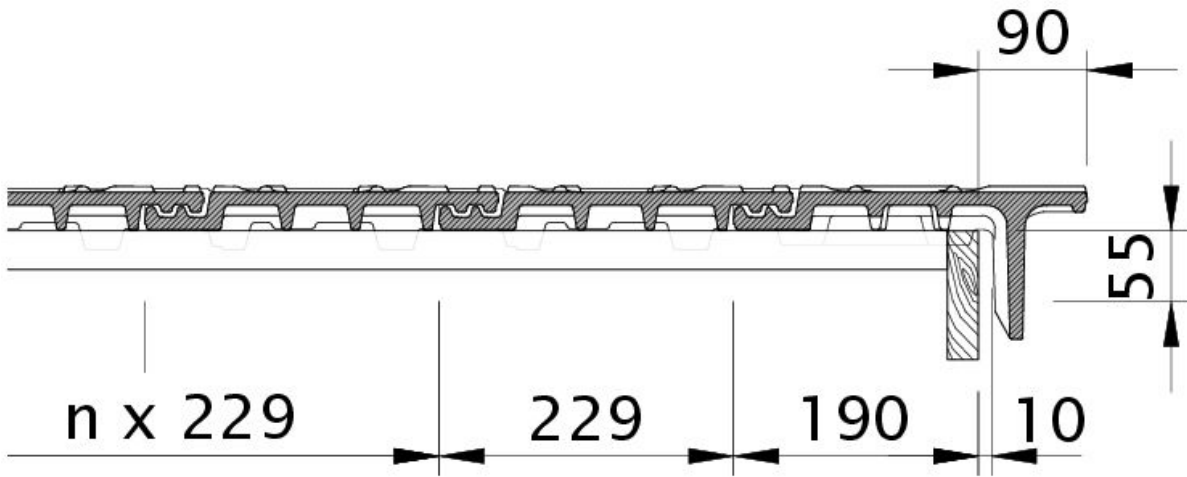


Disegno MIKADO sezione trasversale tetto DQF

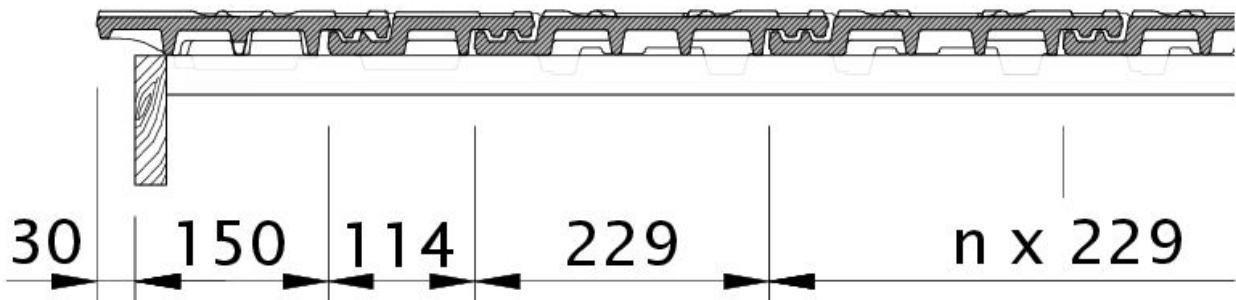


Disegno MIKADO tegola laterale sinistra con tavola per gronda di frontespizio OBL



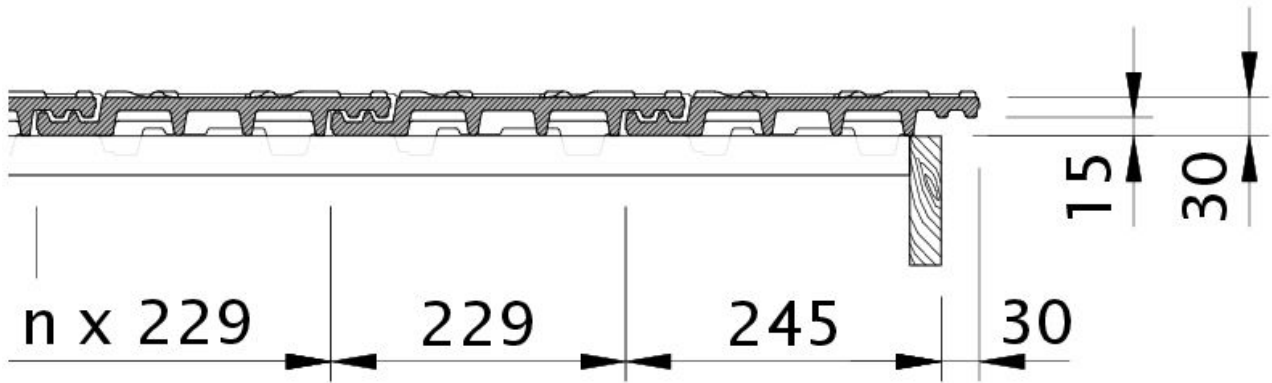


Disegno MIKADO tegola laterale destra con tavola per gronda di frontespizio OBR

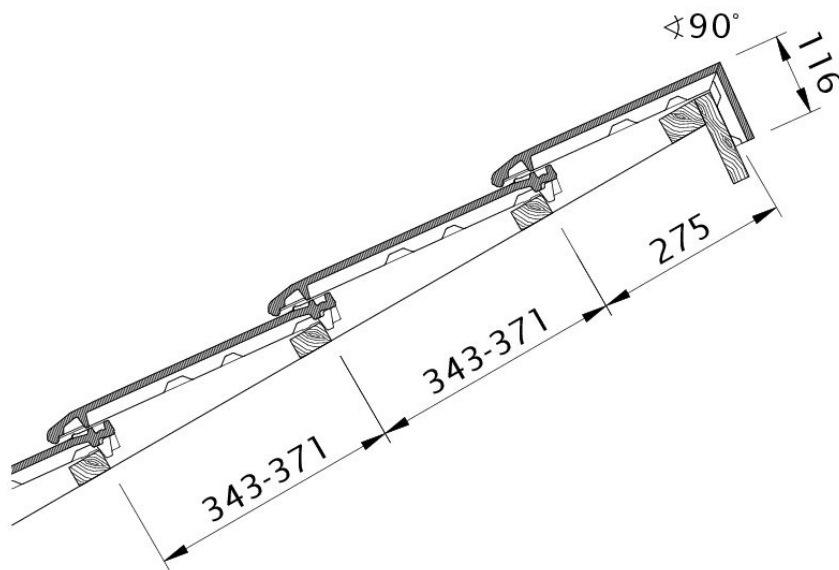


Disegno MIKADO gronda di frontespizio sinistra con lamiera laterale e doppia onda ODL





Disegno MIKADO gronda di frontespizio destra con lamiera laterale e tegola OFR

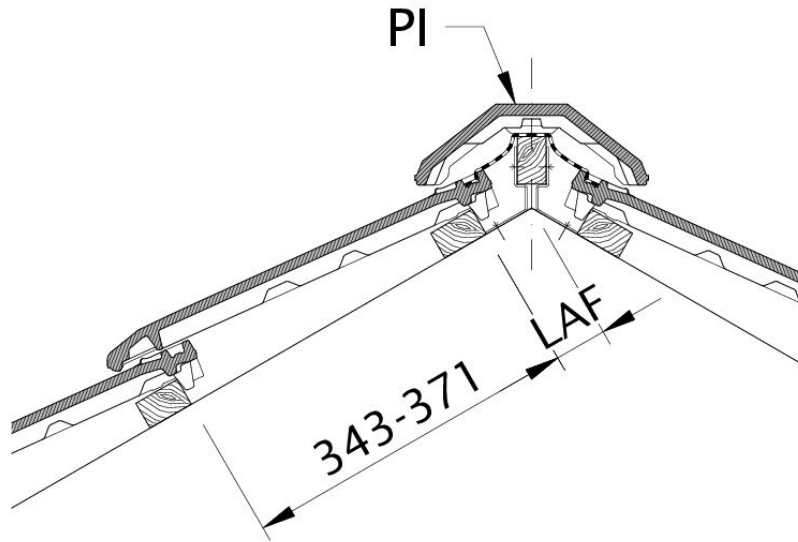


Disegno MIKADO modello di tetto a una falda PDA









Zeichnung MIKADO Lattenabstand zum Firstschnittpunkt LAF

