

PREMION

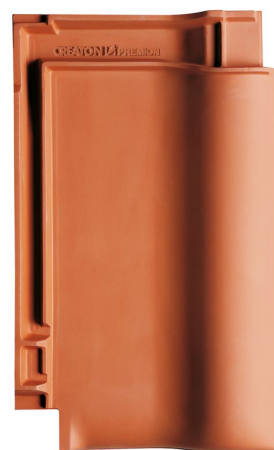
Tegola piana con fattore di cottura a temperatura elevata.

- Qualità eccellente e grande resistenza grazie alla produzione KERALIS
- Tratto di scorrimento particolarmente grande, ben 23 mm per tegola
- Materie prime di grande qualità consentono di realizzare 12 colori in quattro finiture
- La giunzione verticale con la "tecnica del labirinto" impedisce l'infiltrazione di acqua anche in caso di forte vento
- Adatta anche per tetti molto piatti fino a 7° di inclinazione, con un sottotetto impermeabile

Nota: Questo modello sarà presto disponibile in un altro colore, rosso rame NUANCE.

DATI TECNICI

| | |
|---|---------------------------|
| Grandezza (ca.) | 280 x 460 mm |
| Larghezza di sovrapposizione min. (ca.) | 222 mm |
| Larghezza di sovrapposizione al m (ca.) | 225 mm |
| Larghezza di sovrapposizione max. (ca.) | 228 mm |
| Lunghezza di sovrapposizione min. (ca.) | 357 mm |
| Lunghezza di sovrapposizione al m (ca.) | 368 mm |
| Lunghezza di sovrapposizione max. (ca.) | 379 mm |
| Fabbisogno di tegole min. (ca.) | 11.6 pezzi/m ² |
| Fabbisogno di tegole al m. (ca.) | 12.1 pezzi/m ² |
| Fabbisogno tegole max. (ca.) | 12.6 pezzi/m ² |
| Peso per pezzo (ca.) | 3.5 kg/pezzo |
| Peso al m ² (ca.) | 42.4 kg/m ² |
| Peso per pallet (ca.) | 865 kg |
| Pezzi per minipack | 5 pezzi |
| Pezzi per pallet | 240 pezzi |



APPLICAZIONI

| VALIDO PER L'AUSTRIA | |
|---|-------|
| Inclinazione tetto regolare (A) | 17 ° |
| Realizzazione di un sottotetto resistente alla pioggia secondo Önorm, prodotti CREATON possibili: DUO extra, DUO longlife ND extra, TRIO extra, QUATTRO longlife extra | ≥17 ° |
| Realizzazione di un sottotetto con resistenza alla pioggia aumentata secondo Önorm, prodotti CREATON possibili: QUATTRO longlife extra | ≥15 ° |
| Realizzazione di un sottotetto con resistenza alla pioggia aumentata secondo le specifiche del fabbricante CREATON, si prega di rispettare le direttive di installazione separate, prodotti CREATON possibili: QUATTRO longlife extra | ≥10 ° |

INFORMAZIONI TECNICHE

- Il disegno tecnico rappresentato è solo un esempio di progettazione.
- In base alle direttive del ZVDH (associazione centrale degli artigiani che si occupano della copertura del tetto) per le tegole laterali, la distanza tra l'incastro della gronda di frontespizio e il filo esterno parete e/o filo esterno rivestimento deve essere di almeno 1 cm.
- Per l'esecuzione di lavori al tetto valgono i regolamenti e le norme nazionali vigenti. Essi variano da Paese a Paese (ad es. regolamento ZVDH, ÖNORMEN) e devono essere rispettati durante l'esecuzione. Inoltre CREATON prepara dati specifici per l'esecuzione del sottotetto che devono essere rispettati in quanto dati del costruttore. Sono disponibili nel nostro planner del tetto o in www.creaton.de / www.creaton.at.
- Tutti i tetti con un'inclinazione di 7° - 9° necessitano di un'autorizzazione da parte del servizio tecnico di applicazione CREATON. In caso di posa è necessario rispettare le indicazioni del produttore CREATON.
- Please consider the sample letter for the standard CREATON roof pitches.



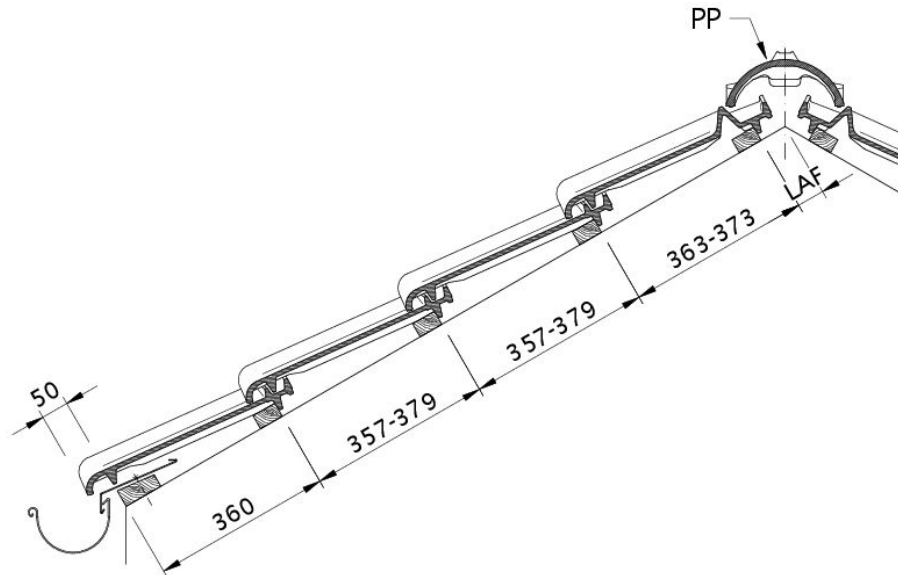
LAF/FLA VALORI

| VALORI LAF-/FLA IN MM CON INCASTRO PER LISTELLI 30X50 | | | | | | | | | | | | |
|---|-----|-----|-----|-----|-----|-----|-----|-----|-----|-----|-----|-----|
| Fabbisogno tegola di colmo (ca.) | DN | 10° | 15° | 20° | 25° | 30° | 35° | 40° | 45° | 50° | 55° | 60° |
| PHP 2.6 Pezzo/lfm | LAF | 70 | 70 | 65 | 60 | 60 | 55 | 50 | 40 | 30 | 20 | |
| PHP 2.6 Pezzo/lfm | FLA | 125 | 125 | 125 | 120 | 110 | 105 | 100 | 95 | 90 | 90 | |
| PP 2.5 Pezzo/lfm | LAF | 80 | 70 | 65 | 60 | 55 | 50 | 45 | 45 | 40 | 35 | 30 |
| PP 2.5 Pezzo/lfm | FLA | 100 | 100 | 90 | 80 | 80 | 75 | 70 | 60 | 60 | 45 | 40 |

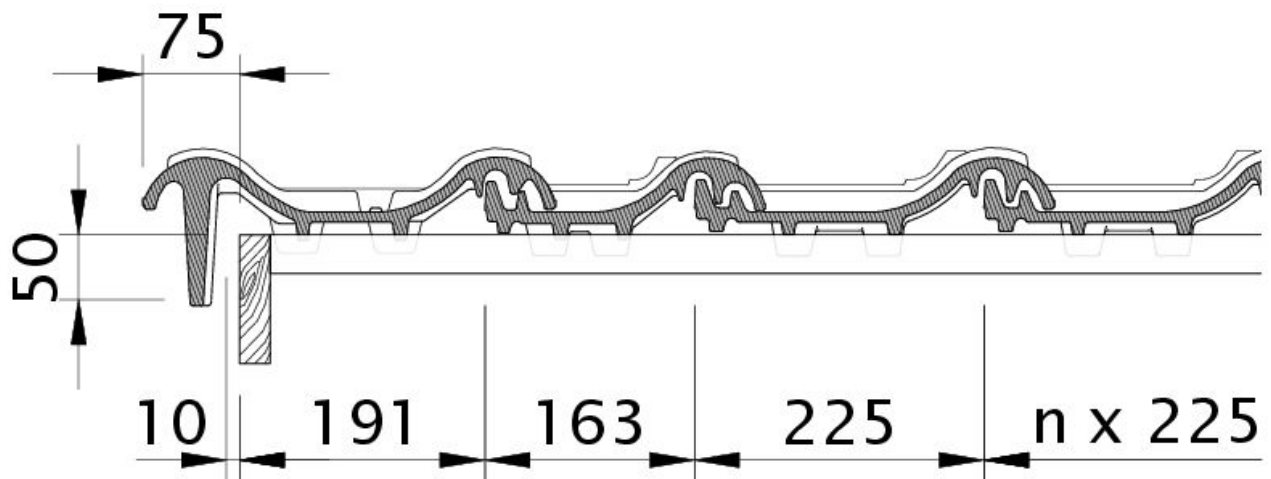
| VALORI LAF-/FLA IN MM CON INCASTRO PER LISTELLI 40X60 | | | | | | | | | | | | |
|---|-----|-----|-----|-----|-----|-----|-----|-----|-----|-----|-----|-----|
| Fabbisogno tegola di colmo (ca.) | DN | 10° | 15° | 20° | 25° | 30° | 35° | 40° | 45° | 50° | 55° | 60° |
| PHP 2.6 Pezzo/lfm | LAF | 70 | 70 | 65 | 55 | 55 | 50 | 45 | 30 | 15 | 5 | |
| PHP 2.6 Pezzo/lfm | FLA | 135 | 135 | 135 | 130 | 120 | 115 | 110 | 105 | 100 | 100 | |
| PP 2.5 Pezzo/lfm | LAF | 80 | 70 | 65 | 55 | 50 | 45 | 40 | 35 | 25 | 20 | 15 |
| PP 2.5 Pezzo/lfm | FLA | 110 | 110 | 100 | 90 | 90 | 85 | 80 | 70 | 70 | 55 | 50 |

| VALORI LAF-/FLA IN MM CON INCASTRO PER LISTELLI 50X50 | | | | | | | | | | | | |
|---|-----|-----|-----|-----|-----|-----|-----|-----|-----|-----|-----|--|
| Fabbisogno tegola di colmo (ca.) | DN | 10° | 15° | 20° | 25° | 30° | 35° | 40° | 45° | 50° | 55° | |
| PHP 2.6 Pezzo/lfm | LAF | 65 | 65 | 60 | 50 | 50 | 40 | 35 | 20 | 5 | | |
| PHP 2.6 Pezzo/lfm | FLA | 145 | 145 | 145 | 140 | 130 | 130 | 125 | 120 | 120 | | |
| PP 2.5 Pezzo/lfm | LAF | 75 | 65 | 60 | 50 | 45 | 35 | 30 | 25 | 15 | 10 | |
| PP 2.5 Pezzo/lfm | FLA | 120 | 120 | 110 | 100 | 100 | 100 | 95 | 85 | 90 | 75 | |



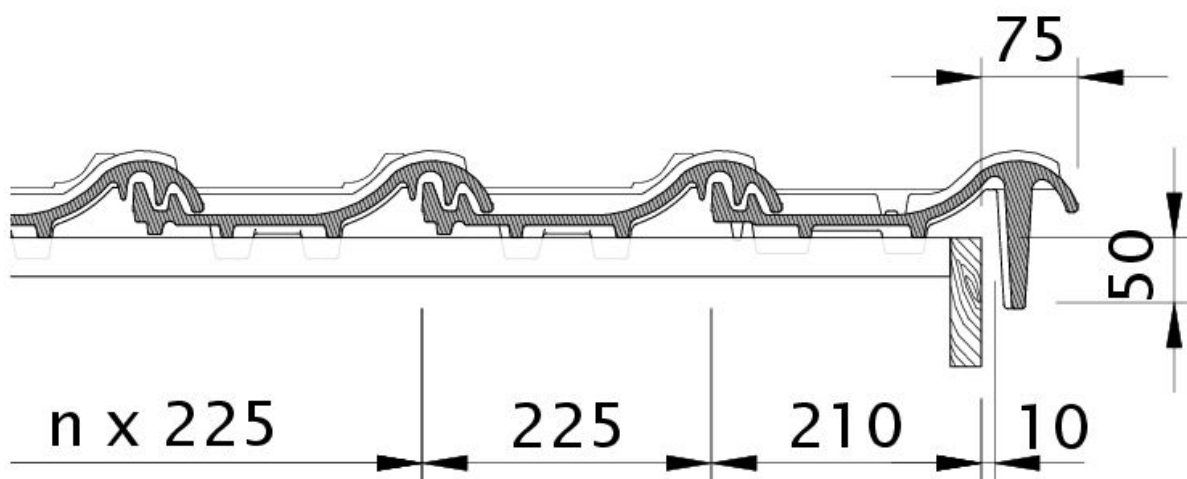


Disegno PREMION sezione trasversale tetto DQF

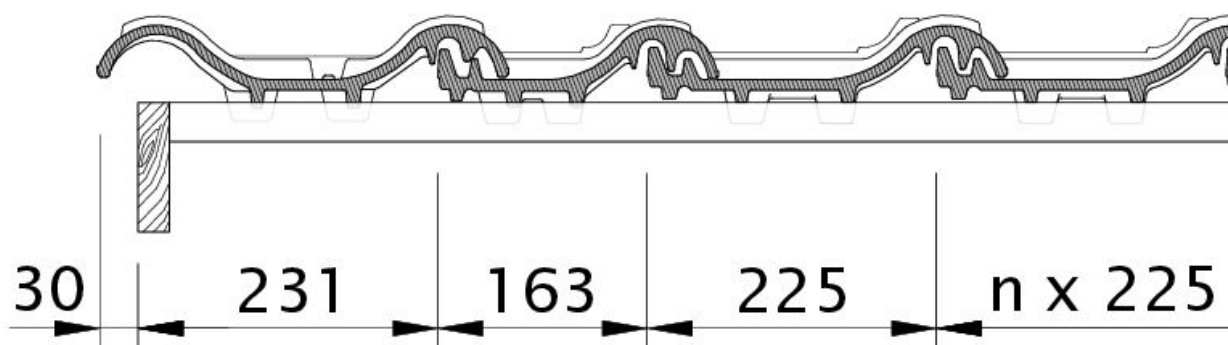


Disegno PREMION tegola laterale sinistra con tavola per gronda di frontespizio OBL



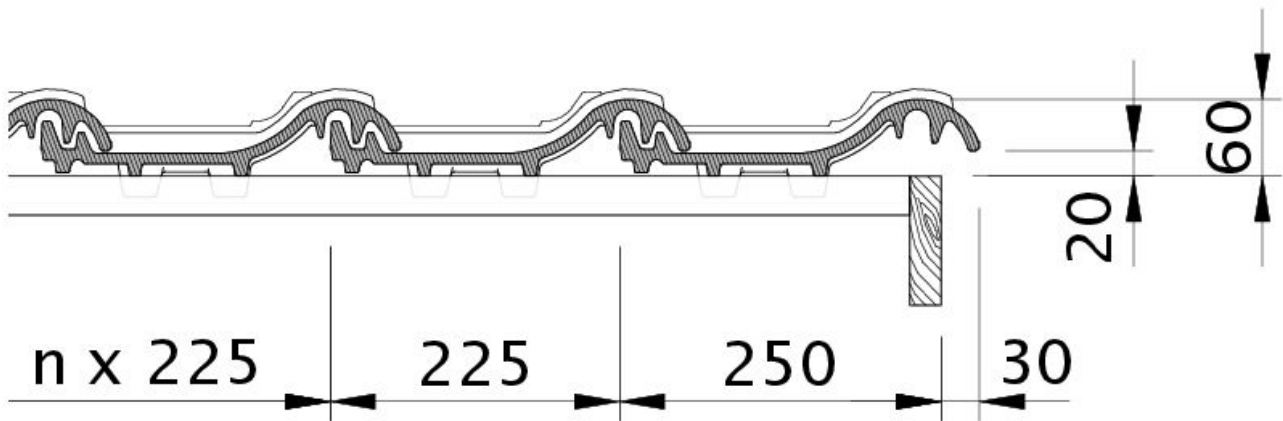


Disegno PREMION tegola laterale destra con tavola per gronda di frontespizio OBR

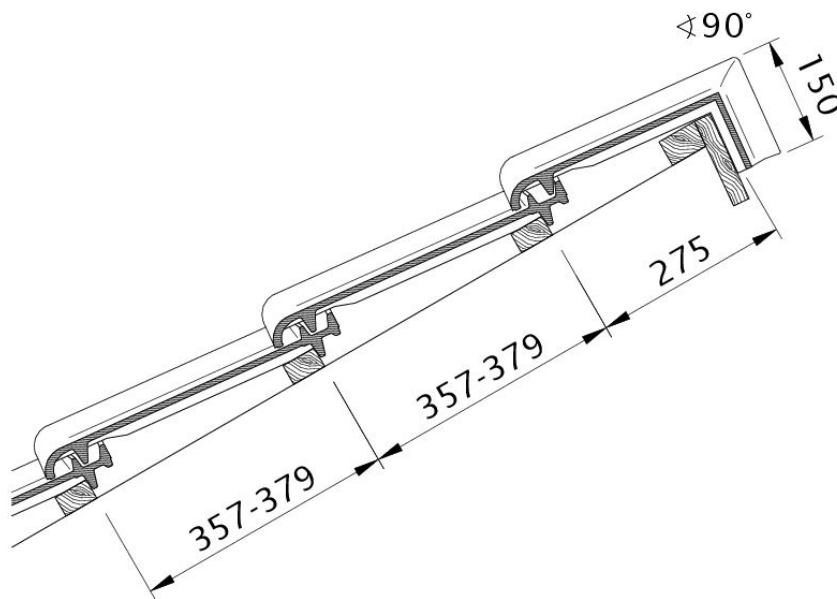


Disegno PREMION gronda di frontespizio sinistra con lamiera laterale e doppia onda ODL



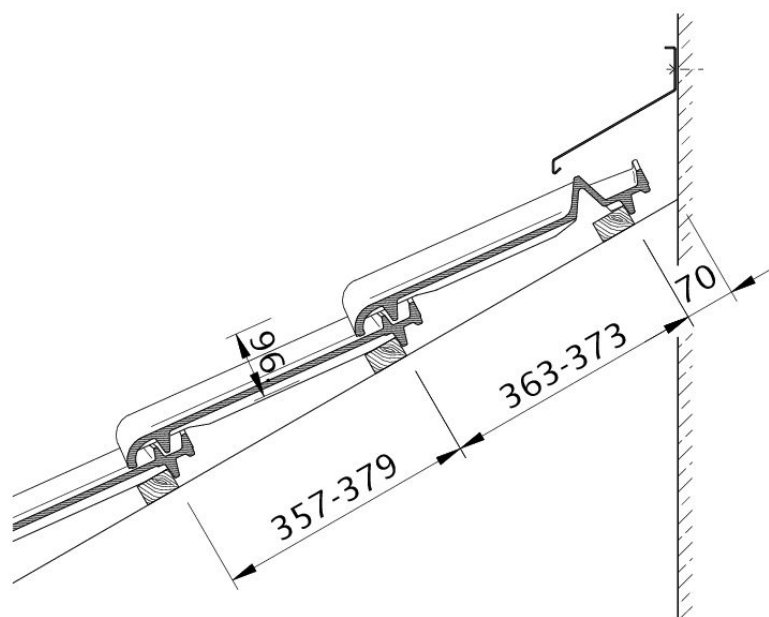


Disegno PREMION gronda di frontespizio destra con lamiera laterale e tegola OFR



Disegno PREMION modello di tetto a una falda PDA





Disegno PREMION raccordo superiore con INCASTRO WMF

