

FUTURA

Senza giunti nel futuro.

- Ogni tegola ha un tratto di scorrimento particolarmente grande, ben 29 mm
- Materie prime di grande qualità consentono di realizzare bellissimi 15 colori in quattro finiture satinate
- Sovrapposizione senza giunti e ottimo comportamento fluidodinamico grazie alla nuova progettazione tecnica
- Adatta anche per tetti molto piatti fino a 7° di inclinazione, con un sottotetto ermetico all'acqua
- La "tecnica del labirinto" con cinque nervature laterali accentuate dalla sagoma particolare, impedisce l'infiltrazione di acqua anche in caso di forte vento
- La giunzione, il deflusso dell'acqua e il coefficiente cw particolarmente vantaggioso fanno di FUTURA una tegola eccellente, adatta per tetti molto piatti, ma anche per tetti molto inclinati

DATI TECNICI

| | |
|---|---------------------------|
| Grandezza (ca.) | 300 x 482 mm |
| Larghezza di sovrapposizione min. (ca.) | 235 mm |
| Larghezza di sovrapposizione al m (ca.) | 238 mm |
| Larghezza di sovrapposizione max. (ca.) | 240 mm |
| Lunghezza di sovrapposizione min. (ca.) | 360 mm |
| Lunghezza di sovrapposizione al m (ca.) | 374 mm |
| Lunghezza di sovrapposizione max. (ca.) | 388 mm |
| Fabbisogno di tegole min. (ca.) | 10.8 pezzi/m ² |
| Fabbisogno di tegole al m. (ca.) | 11.3 pezzi/m ² |
| Fabbisogno tegole max. (ca.) | 11.9 pezzi/m ² |
| Peso per pezzo (ca.) | 3.8 kg/pezzo |
| Peso al m ² (ca.) | 42.9 kg/m ² |
| Peso per pallet (ca.) | 937 kg |
| Pezzi per minipack | 5 pezzi |
| Pezzi per pallet | 240 pezzi |



APPLICAZIONI

| VALIDO PER L'AUSTRIA | |
|---|-------|
| Inclinazione tetto regolare (A) | 17 ° |
| Realizzazione di un sottotetto resistente alla pioggia secondo Önorm, prodotti CREATON possibili: DUO extra, DUO longlife ND extra, TRIO extra, QUATTRO longlife extra | ≥17 ° |
| Realizzazione di un sottotetto con resistenza alla pioggia aumentata secondo Önorm, prodotti CREATON possibili: QUATTRO longlife extra | ≥15 ° |
| Realizzazione di un sottotetto con resistenza alla pioggia aumentata secondo le specifiche del fabbricante CREATON, si prega di rispettare le direttive di installazione separate, prodotti CREATON possibili: QUATTRO longlife extra | ≥10 ° |

INFORMAZIONI TECNICHE

- Il disegno tecnico rappresentato è solo un esempio di progettazione.
- In base alle direttive del ZVDH (associazione centrale degli artigiani che si occupano della copertura del tetto) per le tegole laterali, la distanza tra l'incastro della gronda di frontespizio e il filo esterno parete e/o filo esterno rivestimento deve essere di almeno 1 cm.
- Per l'esecuzione di lavori al tetto valgono i regolamenti e le norme nazionali vigenti. Essi variano da Paese a Paese (ad es. regolamento ZVDH, ÖNORMEN) e devono essere rispettati durante l'esecuzione. Inoltre CREATON prepara dati specifici per l'esecuzione del sottotetto che devono essere rispettati in quanto dati del costruttore. Sono disponibili nel nostro planner del tetto o in www.creaton.de / www.creaton.at.
- Tutti i tetti con un'inclinazione di 7° - 9° necessitano di un'autorizzazione da parte del servizio tecnico di applicazione CREATON. In caso di posa è necessario rispettare le indicazioni del produttore CREATON.
- Per le inclinazioni del tetto standard di CREATON, fare riferimento alla lettera tipo.



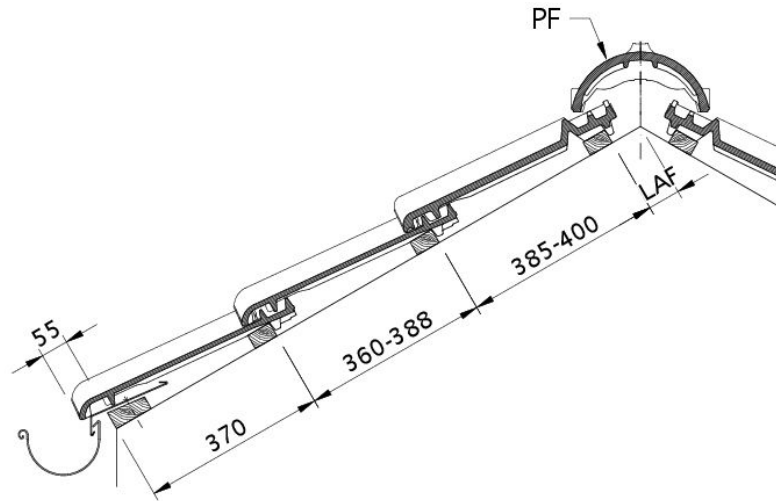
LAF/FLA VALORI

| VALORI LAF-/FLA IN MM CON INCASTRO PER LISTELLI 30X50 | | | | | | | | | | | | |
|---|-----|-----|-----|-----|-----|-----|-----|-----|-----|-----|-----|-----|
| Fabbisogno tegola di colmo (ca.) | DN | 10° | 15° | 20° | 25° | 30° | 35° | 40° | 45° | 50° | 55° | 60° |
| PF 2.5 Pezzo/lfm | LAF | 80 | 80 | 75 | 70 | 65 | 65 | 60 | 50 | 45 | 45 | 45 |
| PF 2.5 Pezzo/lfm | FLA | 100 | 95 | 90 | 80 | 70 | 60 | 55 | 55 | 50 | 50 | 40 |
| PR 2.5 Pezzo/lfm | LAF | 80 | 80 | 75 | 70 | 65 | 65 | 60 | 50 | 45 | 45 | 45 |
| PR 2.5 Pezzo/lfm | FLA | 100 | 95 | 90 | 80 | 70 | 60 | 55 | 55 | 50 | 50 | 40 |

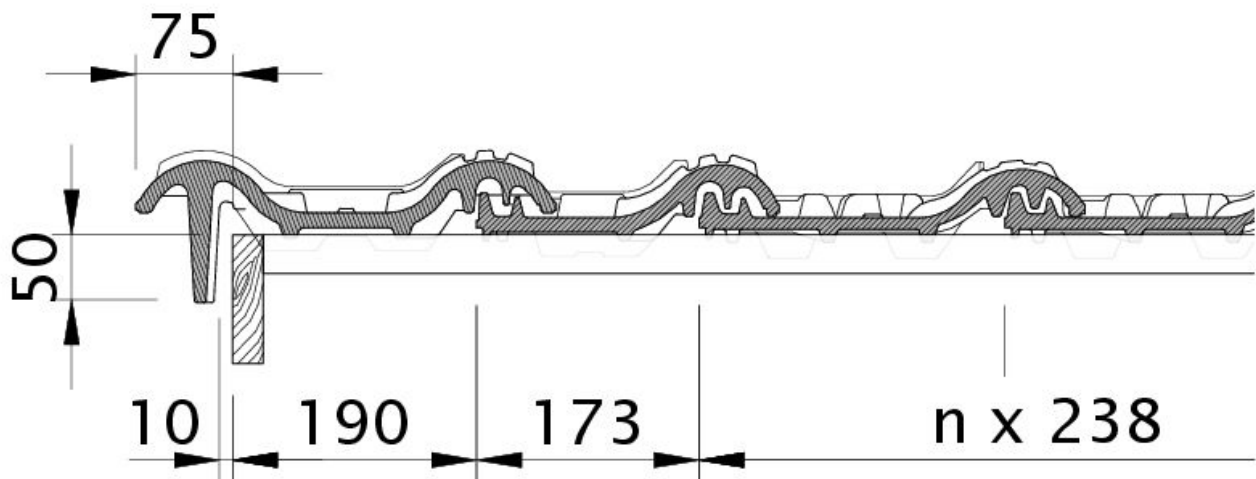
| VALORI LAF-/FLA IN MM CON INCASTRO PER LISTELLI 40X60 | | | | | | | | | | | | |
|---|-----|-----|-----|-----|-----|-----|-----|-----|-----|-----|-----|-----|
| Fabbisogno tegola di colmo (ca.) | DN | 10° | 15° | 20° | 25° | 30° | 35° | 40° | 45° | 50° | 55° | 60° |
| PF 2.5 Pezzo/lfm | LAF | 80 | 80 | 75 | 65 | 60 | 60 | 55 | 40 | 30 | 30 | 30 |
| PF 2.5 Pezzo/lfm | FLA | 110 | 105 | 100 | 90 | 80 | 70 | 65 | 65 | 60 | 60 | 50 |
| PR 2.5 Pezzo/lfm | LAF | 80 | 80 | 75 | 65 | 60 | 60 | 55 | 40 | 30 | 30 | 30 |
| PR 2.5 Pezzo/lfm | FLA | 110 | 105 | 100 | 90 | 80 | 70 | 65 | 65 | 60 | 60 | 50 |

| VALORI LAF-/FLA IN MM CON INCASTRO PER LISTELLI 50X50 | | | | | | | | | | | | |
|---|-----|-----|-----|-----|-----|-----|-----|-----|-----|-----|-----|-----|
| Fabbisogno tegola di colmo (ca.) | DN | 10° | 15° | 20° | 25° | 30° | 35° | 40° | 45° | 50° | 55° | 60° |
| PF 2.5 Pezzo/lfm | LAF | 75 | 75 | 70 | 60 | 55 | 50 | 45 | 30 | 20 | 20 | 15 |
| PF 2.5 Pezzo/lfm | FLA | 120 | 115 | 110 | 100 | 90 | 85 | 80 | 80 | 80 | 80 | 80 |
| PR 2.5 Pezzo/lfm | LAF | 75 | 75 | 70 | 60 | 55 | 50 | 45 | 30 | 20 | 20 | 15 |
| PR 2.5 Pezzo/lfm | FLA | 120 | 115 | 110 | 100 | 90 | 85 | 80 | 80 | 80 | 80 | 80 |



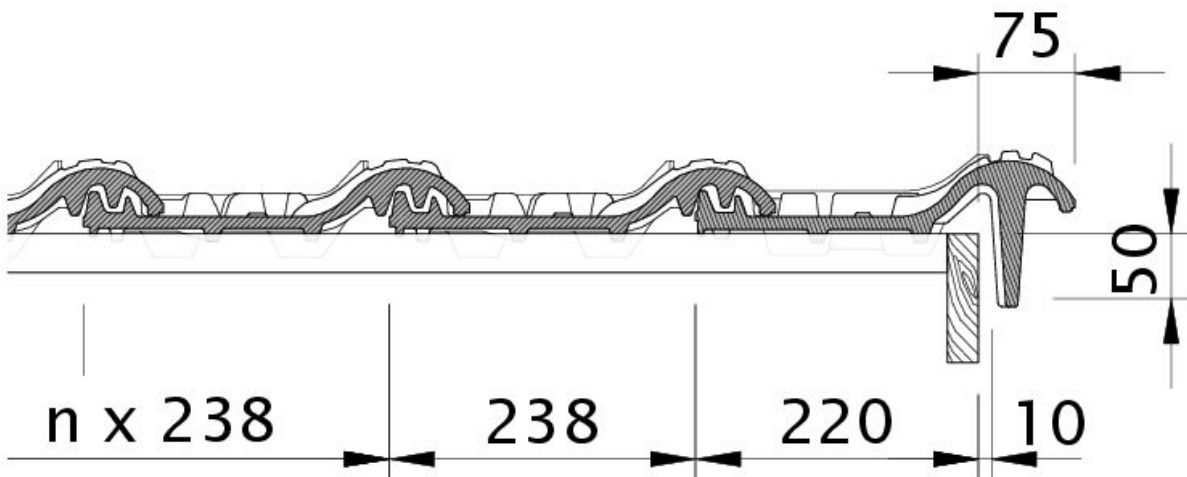


Disegno FUTURA sezione trasversale tetto DQF

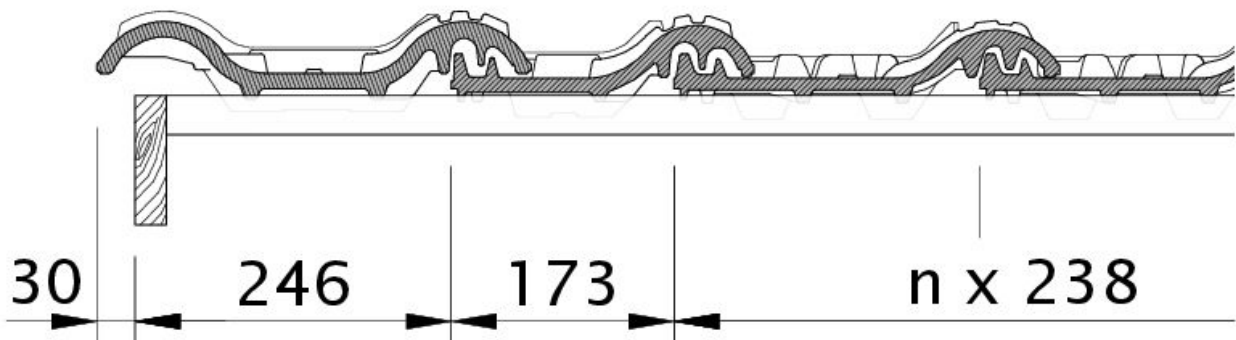


Disegno FUTURA tegola laterale sinistra con tavola per gronda di frontespizio OBL



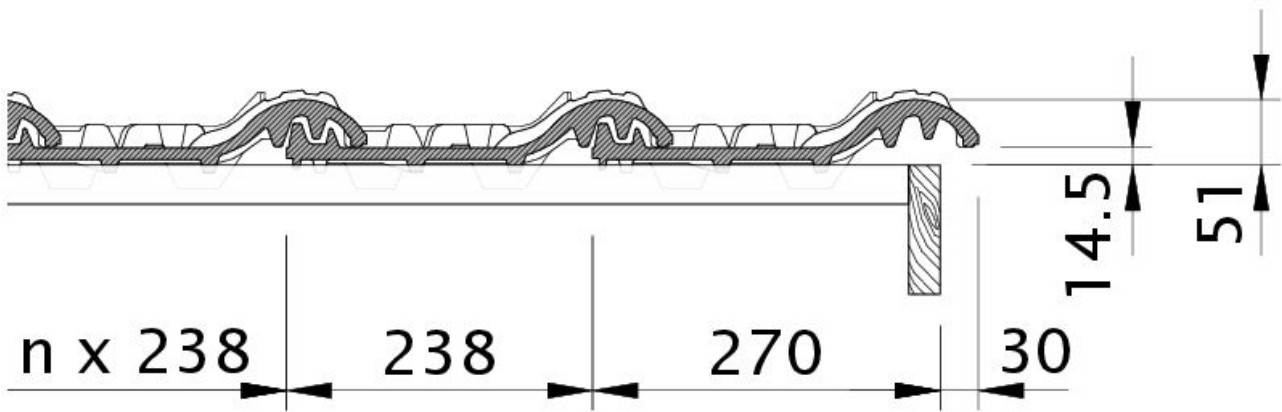


Disegno FUTURA tegola laterale destra con tavola per gronda di frontespizio OBR

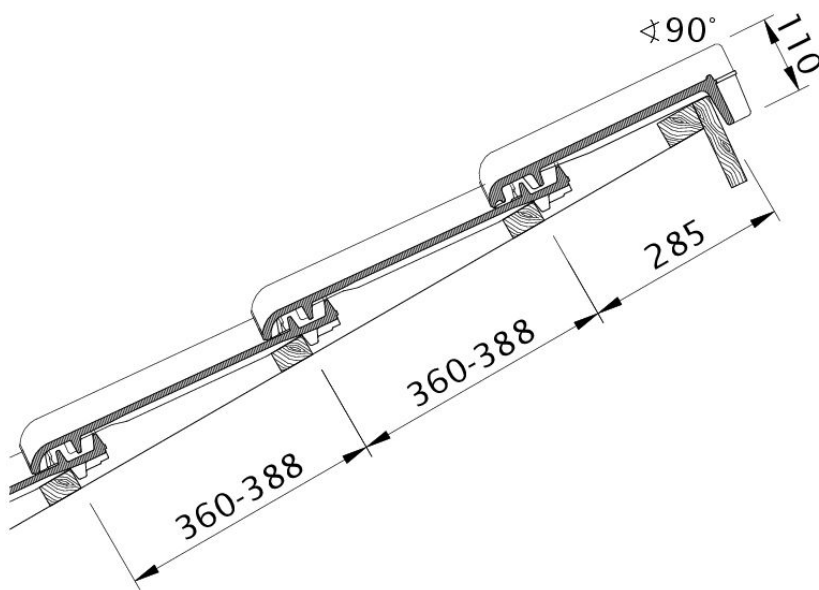


Disegno FUTURA gronda di frontespizio sinistra con lamiera laterale e doppia onda ODL



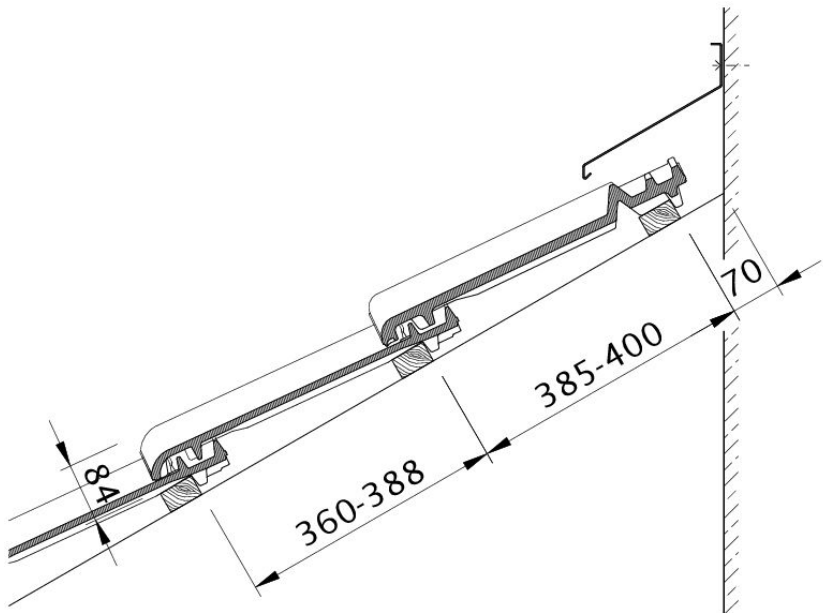


Disegno FUTURA gronda di frontespizio destra con lamiera laterale e tegola OFR

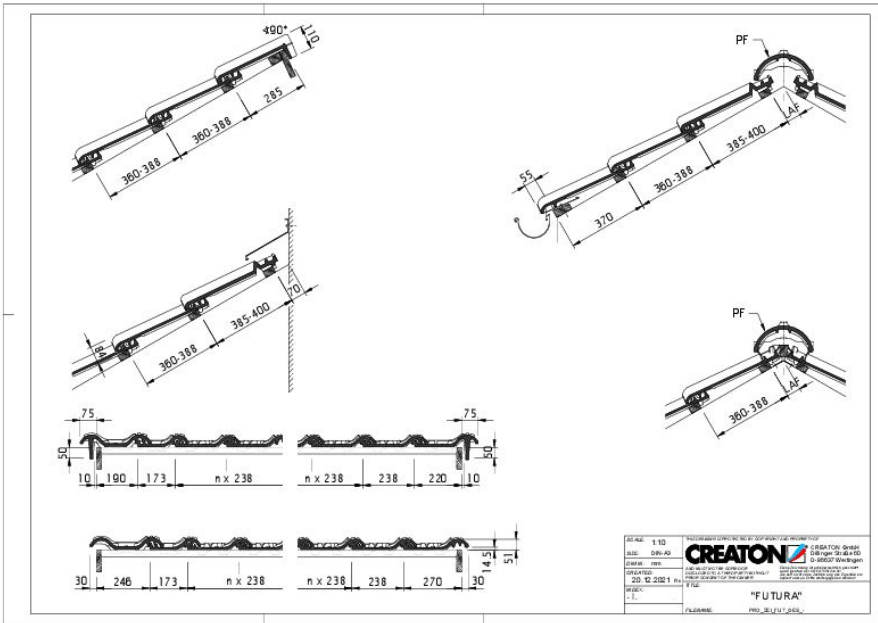


Disegno FUTURA modello di tetto a una falda PDA



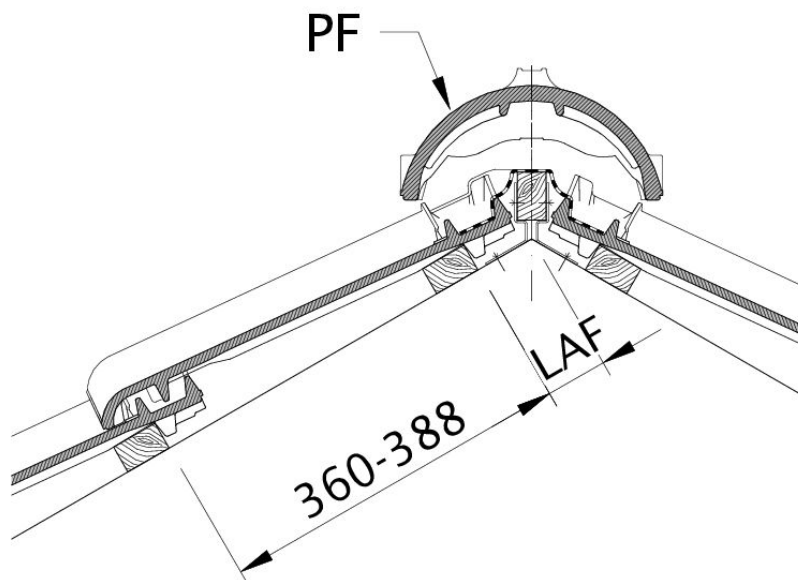


Disegno FUTURA raccordo superiore con INCASTRO WMF



Drawing FUTURA general view GES





Disegno FUTURA distanza tra i listelli al punto di taglio colmo, distanza listelli colmo LAF

