

MZ3 KLASSIK

L'affidabile tegola piana.

- Fino a 16 mm di tratto di scorrimento per un adattamento ottimale alla ripartizione dei listelli
- Ottimo comportamento fluidodinamico e deflusso sicuro dell'acqua grazie alla sovrapposizione tecnicamente ideale
- Grande varietà cromatica grazie a 4 diversi colori

DATI TECNICI

Grandezza (ca.)	255 x 420 mm
Larghezza di sovrapposizione min. (ca.)	203 mm
Larghezza di sovrapposizione al m (ca.)	205 mm
Larghezza di sovrapposizione max. (ca.)	207 mm
Lunghezza di sovrapposizione min. (ca.)	343 mm
Lunghezza di sovrapposizione al m (ca.)	351 mm
Lunghezza di sovrapposizione max. (ca.)	358 mm
Fabbisogno di tegole min. (ca.)	13.5 pezzi/m ²
Fabbisogno di tegole al m. (ca.)	13.9 pezzi/m ²
Fabbisogno tegole max. (ca.)	14.4 pezzi/m ²
Peso per pezzo (ca.)	3.6 kg/pezzo
Peso al m ² (ca.)	50 kg/m ²
Peso per pallet (ca.)	889 kg
Pezzi per minipack	5 pezzi
Pezzi per pallet	240 pezzi



APPLICAZIONI

VALIDO PER L'AUSTRIA	
Inclinazione tetto regolare (A)	17 °
Realizzazione di un sottotetto resistente alla pioggia secondo Önorm, prodotti CREATON possibili: DUO extra, DUO longlife ND extra, TRIO extra, QUATTRO longlife extra	≥17 °
Realizzazione di un sottotetto con resistenza alla pioggia aumentata secondo Önorm, prodotti CREATON possibili: QUATTRO longlife extra	≥15 °
Realizzazione di un sottotetto con resistenza alla pioggia aumentata secondo le specifiche del fabbricante CREATON, si prega di rispettare le direttive di installazione separate, prodotti CREATON possibili: QUATTRO longlife extra	≥14 °

INFORMAZIONI TECNICHE

- Il disegno tecnico rappresentato è solo un esempio di progettazione.
- In base alle direttive del ZVDH (associazione centrale degli artigiani che si occupano della copertura del tetto) per le tegole laterali, la distanza tra l'incastro della gronda di frontespizio e il filo esterno parete e/o filo esterno rivestimento deve essere di almeno 1 cm.
- Per l'esecuzione di lavori al tetto valgono i regolamenti e le norme nazionali vigenti. Essi variano da Paese a Paese (ad es. regolamento ZVDH, ÖNORMEN) e devono essere rispettati durante l'esecuzione. Inoltre CREATON prepara dati specifici per l'esecuzione del sottotetto che devono essere rispettati in quanto dati del costruttore. Sono disponibili nel nostro planner del tetto o in www.creaton.de / www.creaton.at.
- Please consider the sample letter for the standard CREATON roof pitches.



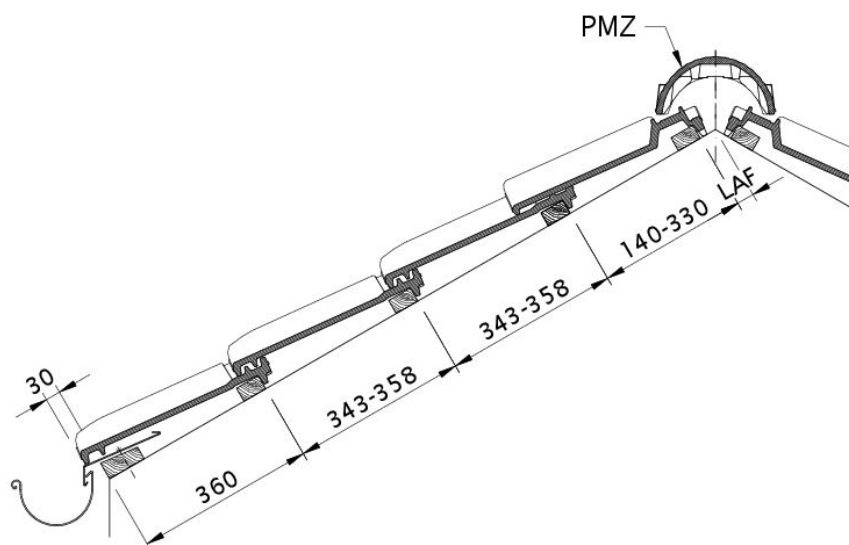
LAF/FLA VALORI

VALORI LAF-/FLA IN MM CON INCASTRO PER LISTELLI 30X50											
Fabbisogno tegola di colmo (ca.)	DN	10°	15°	20°	25°	30°	35°	40°	45°	50°	55°
PMZ 2.6 Pezzo/lfm	LAF	45	45	40	35	35	30	25	20	15	10
PMZ 2.6 Pezzo/lfm	FLA	130	130	120	115	110	100	90	90	85	80

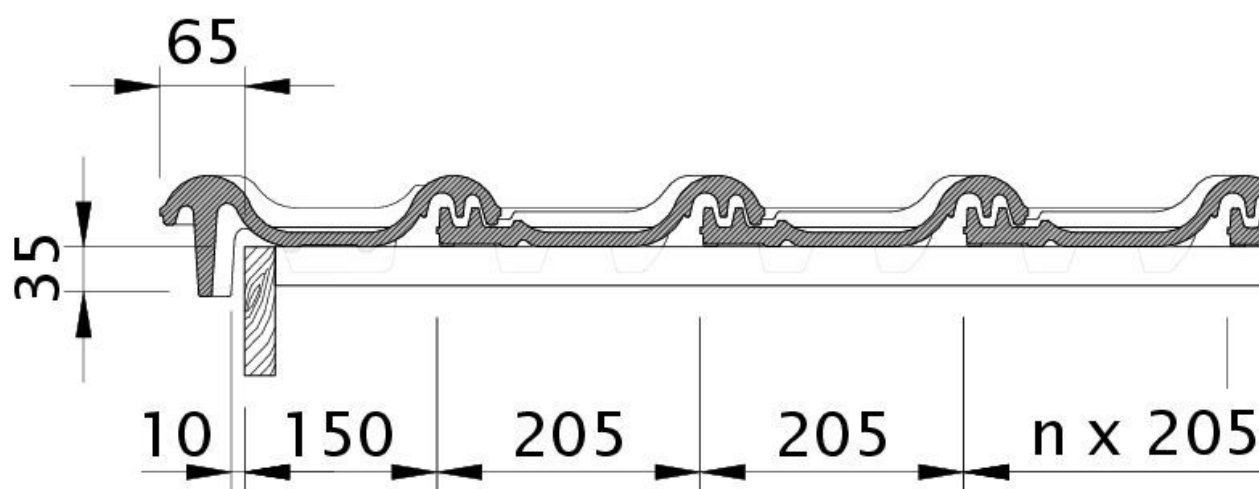
VALORI LAF-/FLA IN MM CON INCASTRO PER LISTELLI 40X60										
Fabbisogno tegola di colmo (ca.)	DN	10°	15°	20°	25°	30°	35°	40°	45°	
PMZ 2.6 Pezzo/lfm	LAF	45	45	40	30	30	25	20	10	
PMZ 2.6 Pezzo/lfm	FLA	140	140	130	125	120	110	100	100	

VALORI LAF-/FLA IN MM CON INCASTRO PER LISTELLI 50X50								
Fabbisogno tegola di colmo (ca.)	DN	10°	15°	20°	25°	30°	35°	40°
PMZ 2.6 Pezzo/lfm	LAF	40	40	35	25	25	15	10
PMZ 2.6 Pezzo/lfm	FLA	150	150	140	135	130	125	115



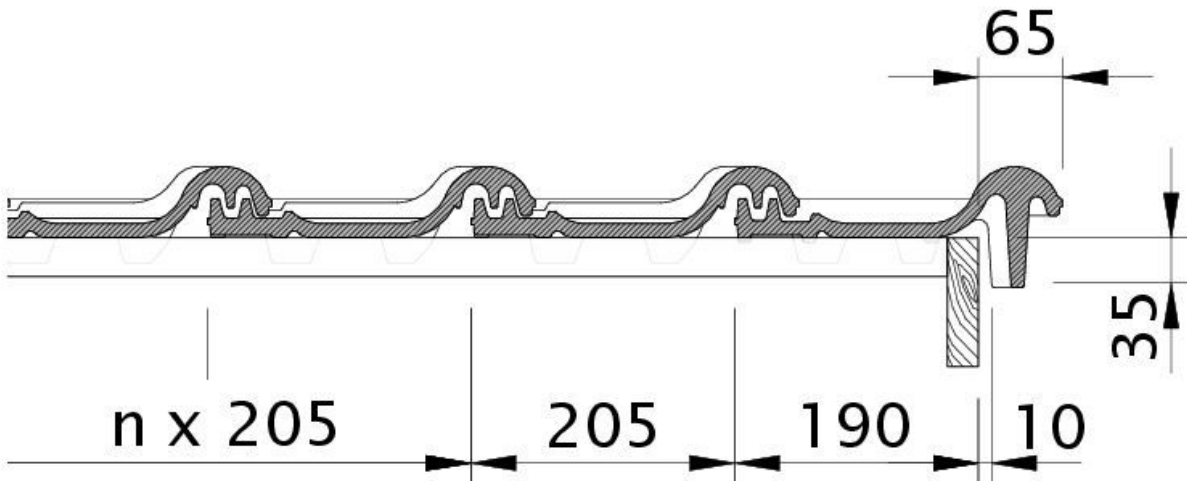


Disegno MZ3 sezione trasversale tetto DQF

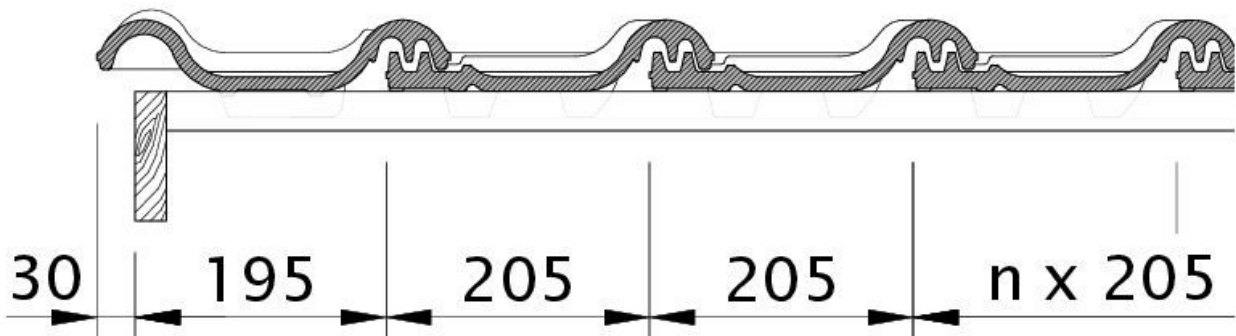


Disegno MZ3 tegola laterale sinistra con tavola per gronda di frontespizio OBL



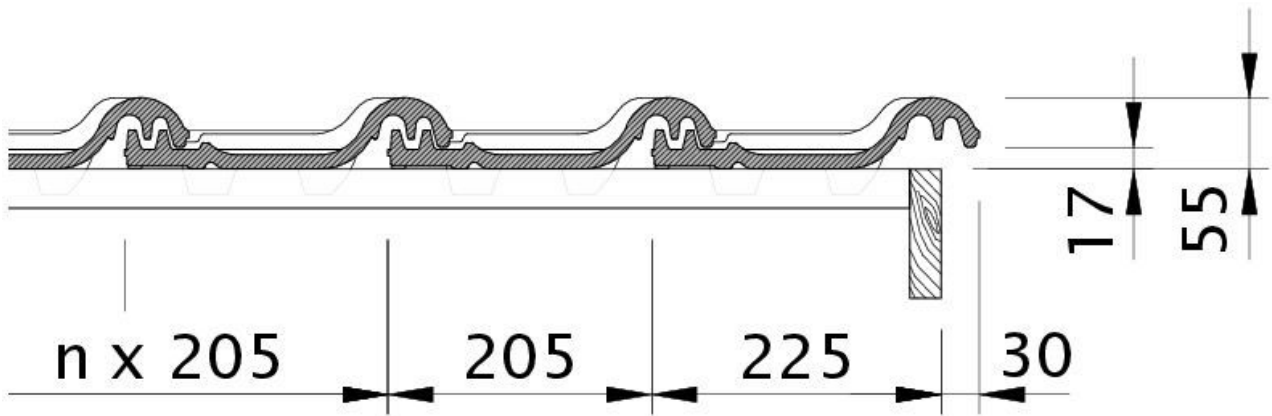


Disegno MZ3 tegola laterale destra con tavola per gronda di frontespizio OBR

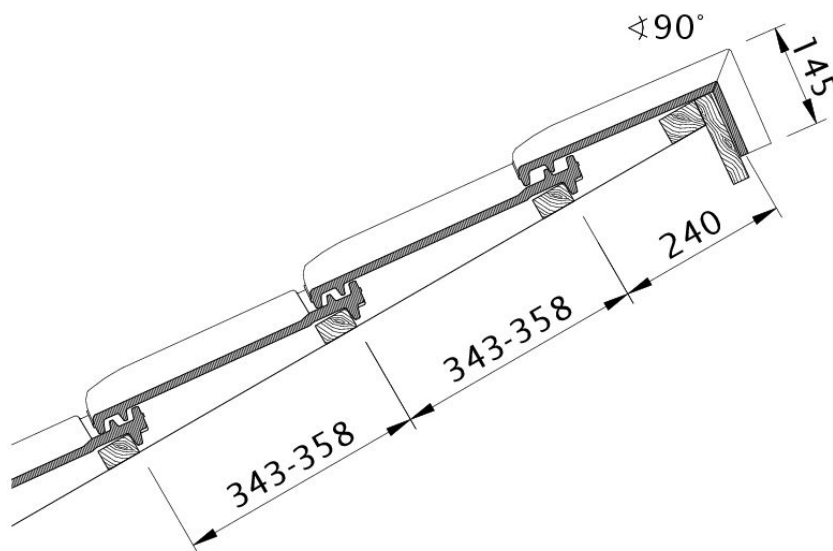


Disegno MZ3 gronda di frontespizio sinistra con lamiera laterale e doppia onda OD



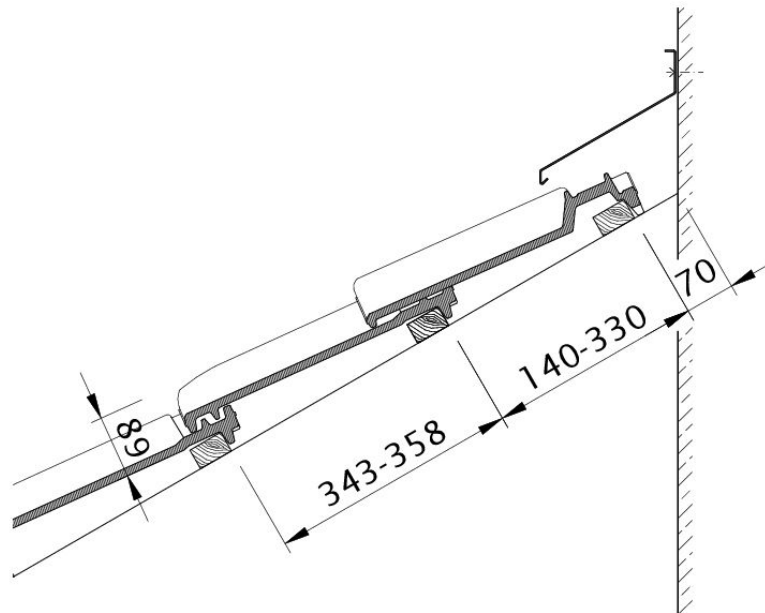


Disegno MZ3 gronda di frontespizio destra con lamiera laterale e tegola OFR

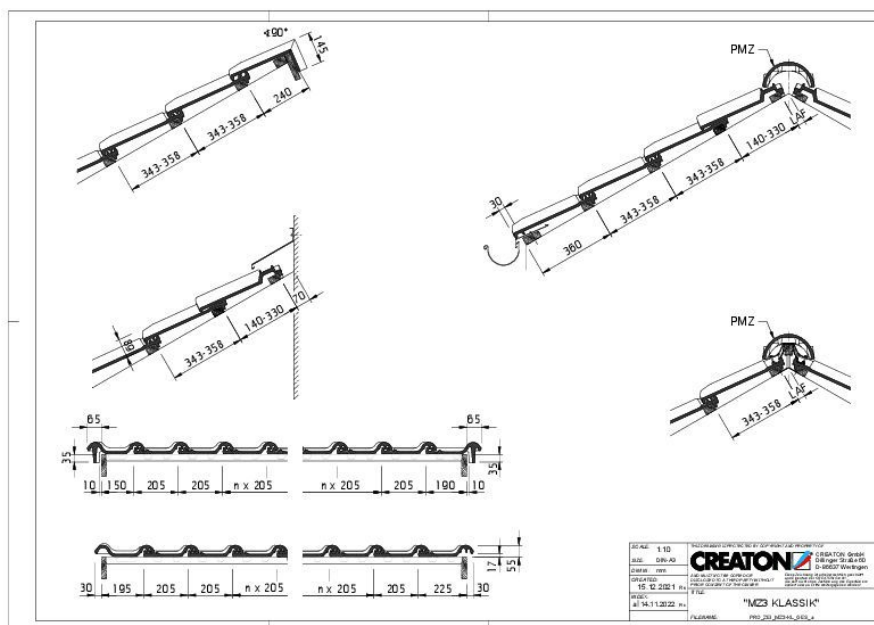


Disegno MZ3 modello di tetto a una falda PDA



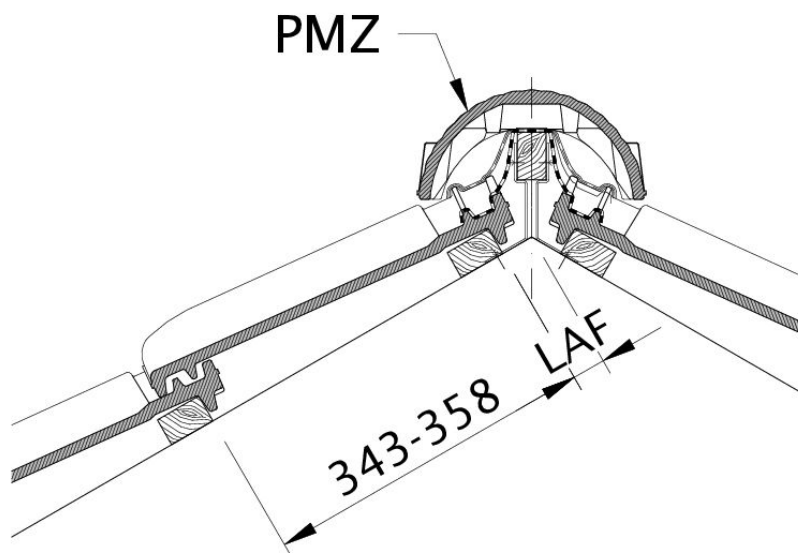


Disegno MZ3 raccordo superiore con INCASTRO WMF



Drawing MZ3 general view GES





Disegno MZ3 distanza tra i listelli al punto di taglio colmo, distanza listelli colmo LAF

