

MZ3

Un classico rinnovato.

- Nervature laterali accentuate impediscono l'infiltrazione di acqua anche in caso di forte vento
- 28 mm di tratto di scorrimento per un adattamento ottimale alla ripartizione dei listelli
- Ottimo comportamento fluidodinamico e deflusso sicuro dell'acqua grazie alla sovrapposizione tecnicamente ideale
- Materie prime d'eccellenza garantiscono una superficie liscia delle tegole
- La doppia costolatura alla base garantisce un appoggio sicuro e riduce la penetrazione del nevischio o della pioggia battente
- Migliore deflusso dell'acqua grazie alla giunzione di testa ottimizzata

DATI TECNICI

Grandezza (ca.)	268 x 442 mm
Larghezza di sovrapposizione min. (ca.)	216 mm
Larghezza di sovrapposizione al m (ca.)	218 mm
Larghezza di sovrapposizione max. (ca.)	220 mm
Lunghezza di sovrapposizione min. (ca.)	334 mm
Lunghezza di sovrapposizione al m (ca.)	345 mm
Lunghezza di sovrapposizione max. (ca.)	360 mm
Fabbisogno di tegole min. (ca.)	12.6 pezzi/m ²
Fabbisogno di tegole al m. (ca.)	13.3 pezzi/m ²
Fabbisogno tegole max. (ca.)	13.9 pezzi/m ²
Peso per pezzo (ca.)	3.6 kg/pezzo
Peso al m ² (ca.)	47.9 kg/m ²
Peso per pallet (ca.)	889 kg
Pezzi per minipack	5 pezzi
Pezzi per pallet	240 pezzi



APPLICAZIONI

VALIDO PER L'AUSTRIA	
Inclinazione tetto regolare (A)	17 °
Realizzazione di un sottotetto resistente alla pioggia secondo Önorm, prodotti CREATON possibili: DUO extra, DUO longlife ND extra, TRIO extra, QUATTRO longlife extra	≥17 °
Realizzazione di un sottotetto con resistenza alla pioggia aumentata secondo Önorm, prodotti CREATON possibili: QUATTRO longlife extra	≥15 °
Realizzazione di un sottotetto con resistenza alla pioggia aumentata secondo le specifiche del fabbricante CREATON, si prega di rispettare le direttive di installazione separate, prodotti CREATON possibili: QUATTRO longlife extra	≥12 °

INFORMAZIONI TECNICHE

- Il disegno tecnico rappresentato è solo un esempio di progettazione.
- In base alle direttive del ZVDH (associazione centrale degli artigiani che si occupano della copertura del tetto) per le tegole laterali, la distanza tra l'incastro della gronda di frontespizio e il filo esterno parete e/o filo esterno rivestimento deve essere di almeno 1 cm.
- Per l'esecuzione di lavori al tetto valgono i regolamenti e le norme nazionali vigenti. Essi variano da Paese a Paese (ad es. regolamento ZVDH, ÖNORMEN) e devono essere rispettati durante l'esecuzione. Inoltre CREATON prepara dati specifici per l'esecuzione del sottotetto che devono essere rispettati in quanto dati del costruttore. Sono disponibili nel nostro planner del tetto o in www.creaton.de / www.creaton.at.
- Per le inclinazioni del tetto standard di CREATON, fare riferimento alla lettera tipo.



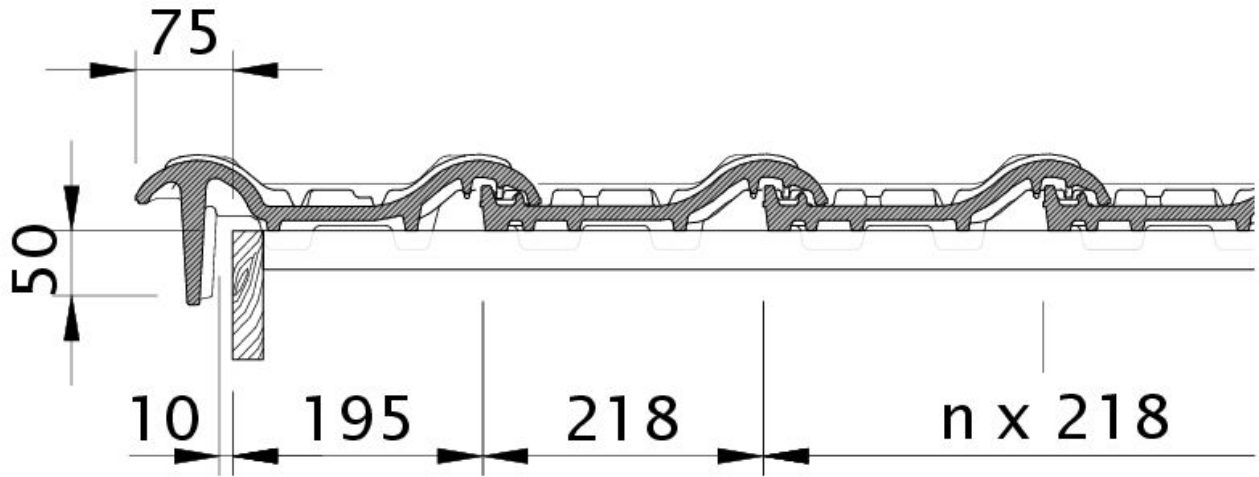
LAF/FLA VALORI

VALORI LAF-/FLA IN MM CON INCASTRO PER LISTELLI 30X50											
Fabbisogno tegola di colmo (ca.)	DN	10°	15°	20°	25°	30°	35°	40°	45°	50°	55°
PMZ 2.6 Pezzo/lfm	LAF	65	60	55	50	45	40	35	25	15	10
PMZ 2.6 Pezzo/lfm	FLA	125	120	115	105	100	95	95	90	90	85

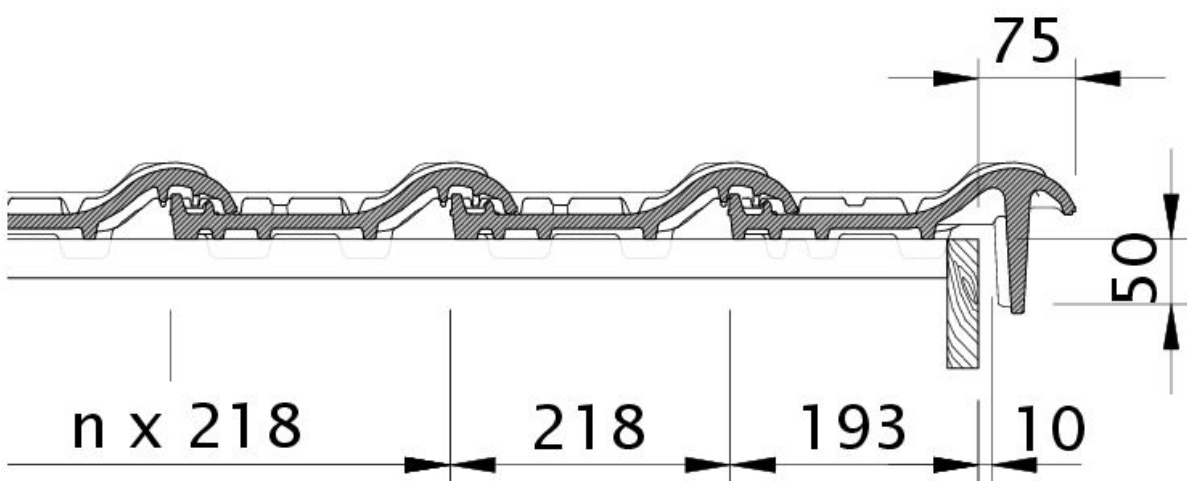
VALORI LAF-/FLA IN MM CON INCASTRO PER LISTELLI 40X60											
Fabbisogno tegola di colmo (ca.)	DN	10°	15°	20°	25°	30°	35°	40°	45°	50°	
PMZ 2.6 Pezzo/lfm	LAF	65	60	55	45	40	35	30	15	5	
PMZ 2.6 Pezzo/lfm	FLA	135	130	125	115	110	105	105	100	100	

VALORI LAF-/FLA IN MM CON INCASTRO PER LISTELLI 50X50										
Fabbisogno tegola di colmo (ca.)	DN	10°	15°	20°	25°	30°	35°	40°	45°	
PMZ 2.6 Pezzo/lfm	LAF	60	55	50	40	35	25	20	5	
PMZ 2.6 Pezzo/lfm	FLA	145	140	135	125	120	120	120	115	



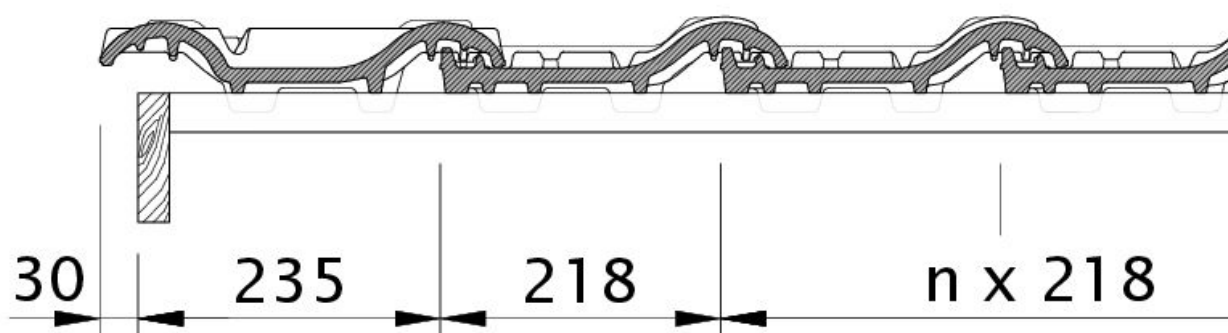


Disegno MZ3 NEU tegola laterale sinistra con tavola per gronda di frontespizio OBL

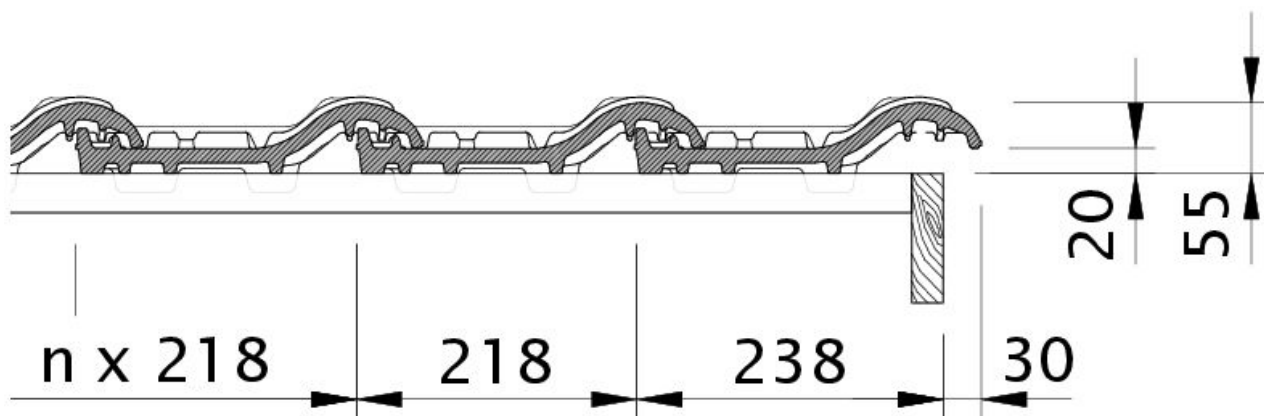


Disegno MZ3 NEU tegola laterale destra con tavola per gronda di frontespizio OBR



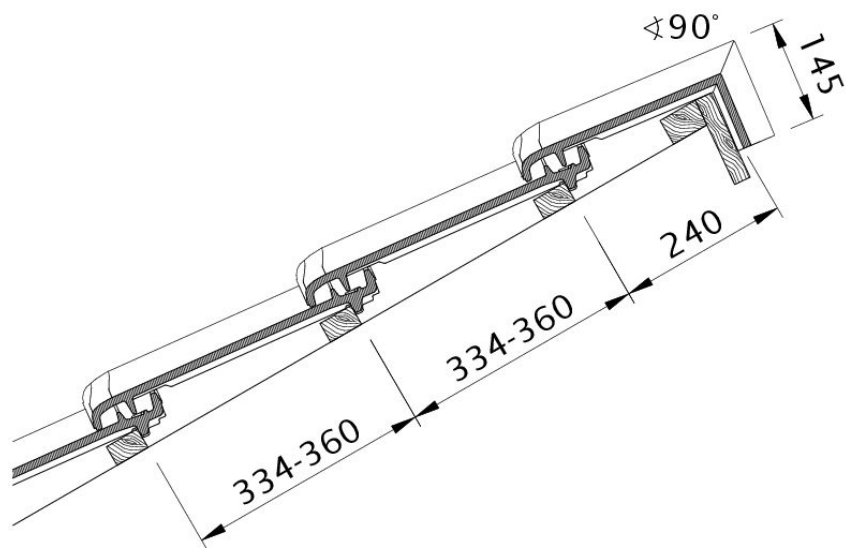


Disegno MZ3 NEU gronda di frontespizio sinistra con lamiera laterale e doppia onda ODL

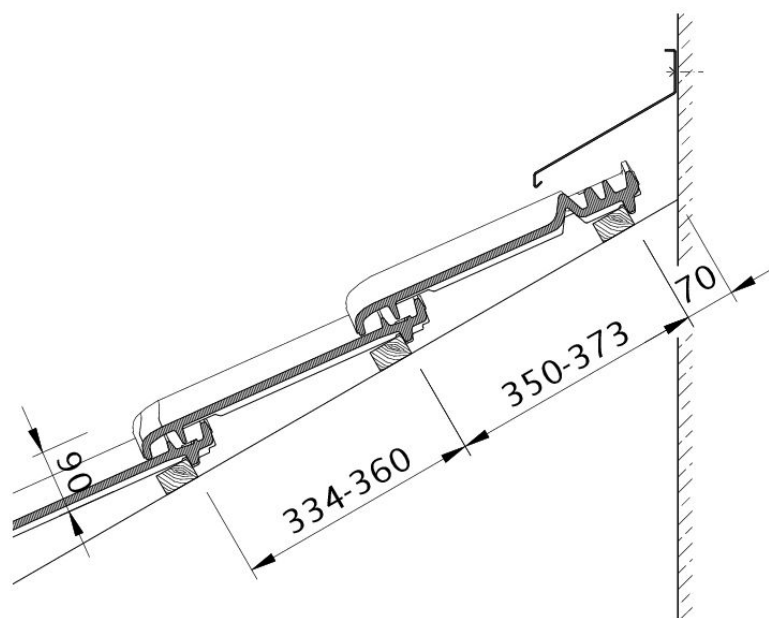


Disegno MZ3 NEU gronda di frontespizio destra con lamiera laterale e tegola OFR



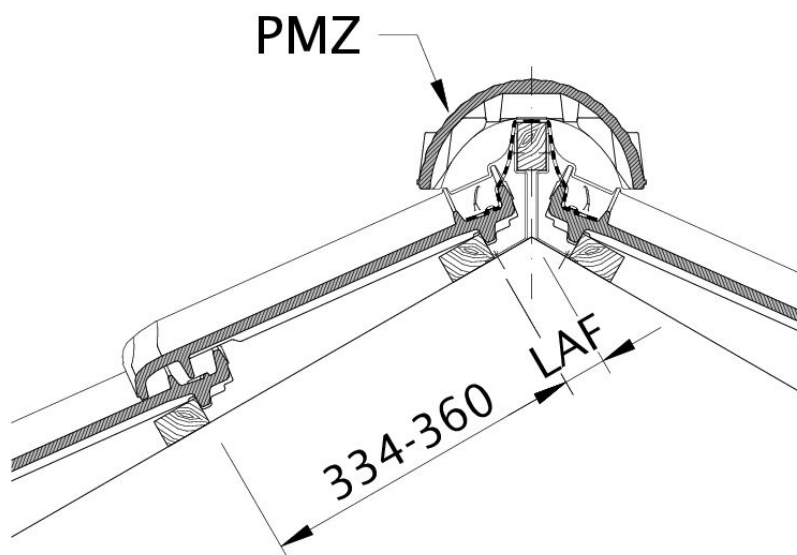


Disegno MZ3 NEU sezione trasversale tetto PDA



Disegno MZ3 NEU raccordo superiore con INCASTRO WMF





Disegno MZ3 NEU distanza tra i listelli al punto di taglio colmo, distanza listelli colmo LAF

