

BALANCE

Equilibrio tra forma ed economicità.

- Elevata economicità grazie al formato XXL
- Ampia giunzione con grande gioco in lunghezza
- Vantaggi nella posa grazie a tre elementi di attacco stabili
- Costole di rinforzo assicurano una statica migliore e lo scarico di un'eventuale condensa
- La „tecnica del labirinto“, con cinque scanalature laterali accentuate e dalla sagoma particolare, impedisce l'infiltrazione di acqua anche in caso di forte vento

DATI TECNICI

Grandezza (ca.)	323 x 502 mm
Larghezza di sovrapposizione min. (ca.)	274 mm
Larghezza di sovrapposizione al m (ca.)	275 mm
Larghezza di sovrapposizione max. (ca.)	277 mm
Lunghezza di sovrapposizione min. (ca.)	406 mm
Lunghezza di sovrapposizione al m (ca.)	419 mm
Lunghezza di sovrapposizione max. (ca.)	431 mm
Fabbisogno di tegole min. (ca.)	8.4 pezzi/m ²
Fabbisogno di tegole al m. (ca.)	8.7 pezzi/m ²
Fabbisogno tegole max. (ca.)	9 pezzi/m ²
Peso per pezzo (ca.)	4.9 kg/pezzo
Peso al m ² (ca.)	42.4 kg/m ²
Peso per pallet (ca.)	960 kg
Pezzi per minipack	4 pezzi
Pezzi per pallet	192 pezzi



APPLICAZIONI

VALIDO PER L'AUSTRIA	
Inclinazione tetto regolare (A)	17 °
Realizzazione di un sottotetto resistente alla pioggia secondo Önorm, prodotti CREATON possibili: DUO extra, DUO longlife ND extra, TRIO extra, QUATTRO longlife extra	≥17 °
Realizzazione di un sottotetto con resistenza alla pioggia aumentata secondo Önorm, prodotti CREATON possibili: QUATTRO longlife extra	≥15 °
Realizzazione di un sottotetto con resistenza alla pioggia aumentata secondo le specifiche del fabbricante CREATON, si prega di rispettare le direttive di installazione separate, prodotti CREATON possibili: QUATTRO longlife extra	≥12 °

INFORMAZIONI TECNICHE

- Il disegno tecnico rappresentato è solo un esempio di progettazione.
- In base alle direttive del ZVDH (associazione centrale degli artigiani che si occupano della copertura del tetto) per le tegole laterali, la distanza tra l'incastro della gronda di frontespizio e il filo esterno parete e/o filo esterno rivestimento deve essere di almeno 1 cm.
- Per l'esecuzione di lavori al tetto valgono i regolamenti e le norme nazionali vigenti. Essi variano da Paese a Paese (ad es. regolamento ZVDH, ÖNORMEN) e devono essere rispettati durante l'esecuzione. Inoltre CREATON prepara dati specifici per l'esecuzione del sottotetto che devono essere rispettati in quanto dati del costruttore. Sono disponibili nel nostro planner del tetto o in www.creaton.de / www.creaton.at.
- Per le inclinazioni del tetto standard di CREATON, fare riferimento alla lettera tipo.



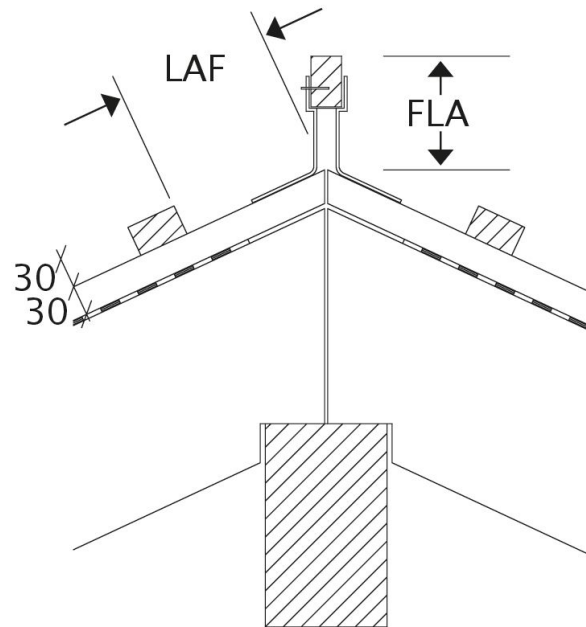
LAF/FLA VALORI

VALORI LAF-/FLA IN MM CON INCASTRO PER LISTELLI 30X50												
Fabbisogno tegola di colmo (ca.)	DN	10°	15°	20°	25°	30°	35°	40°	45°	50°	55°	60°
PF 2.5 Pezzo/lfm	LAF	95	90	90	80	80	80	75	75	75	75	75
PF 2.5 Pezzo/lfm	FLA	95	95	90	80	70	60	50	45	30	25	20

VALORI LAF-/FLA IN MM CON INCASTRO PER LISTELLI 40X60												
Fabbisogno tegola di colmo (ca.)	DN	10°	15°	20°	25°	30°	35°	40°	45°	50°	55°	60°
PF 2.5 Pezzo/lfm	LAF	95	90	90	75	75	75	70	65	60	60	60
PF 2.5 Pezzo/lfm	FLA	105	105	100	90	80	70	60	55	40	35	30

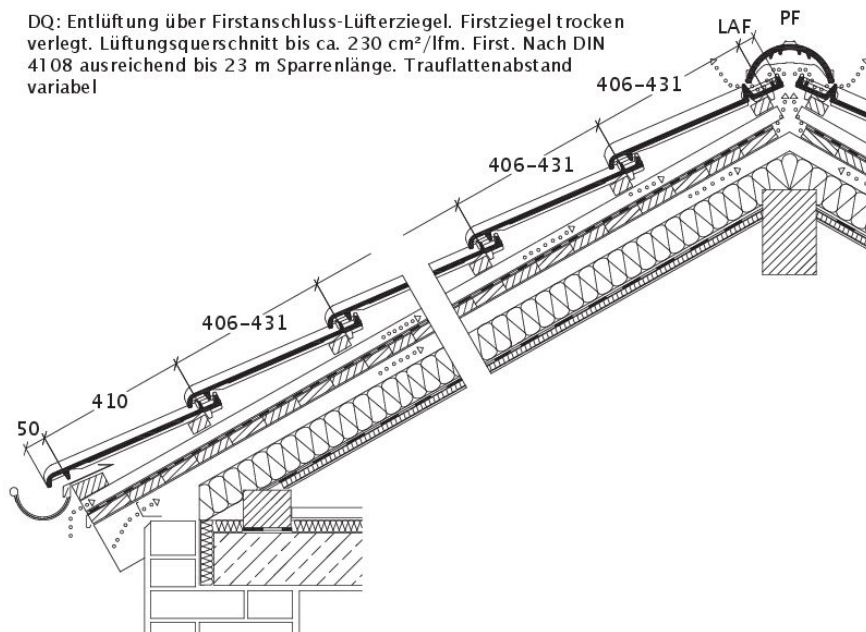
VALORI LAF-/FLA IN MM CON INCASTRO PER LISTELLI 50X50												
Fabbisogno tegola di colmo (ca.)	DN	10°	15°	20°	25°	30°	35°	40°	45°	50°	55°	60°
PF 2.5 Pezzo/lfm	LAF	90	85	85	70	70	65	60	55	50	50	45
PF 2.5 Pezzo/lfm	FLA	115	115	110	100	90	85	75	70	60	55	60





Disegno tutti i modelli LAF-FLA

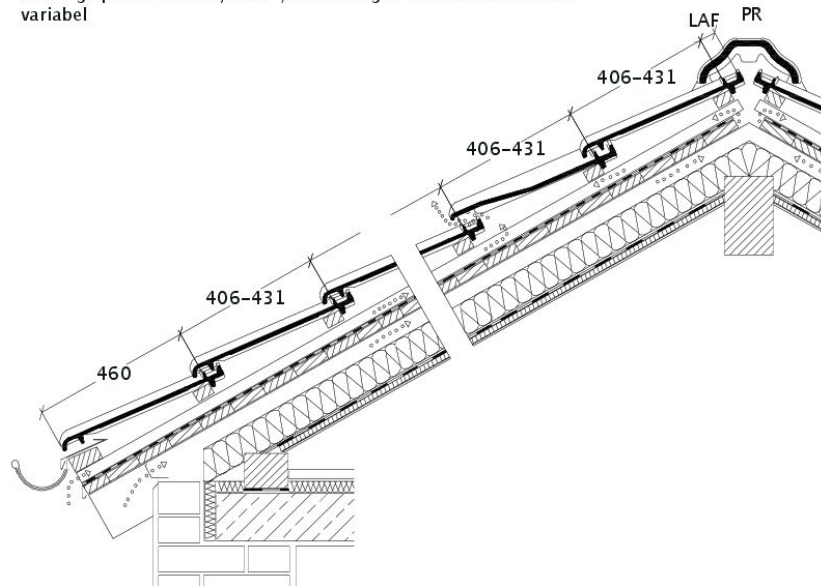
DQ: Entlüftung über Firstanschluss-Lüfterziegel. Firstziegel trocken verlegt. Lüftungsquerschnitt bis ca. 230 cm²/lfm. First. Nach DIN 4108 ausreichend bis 23 m Sparrenlänge. Traufplattenabstand variabel



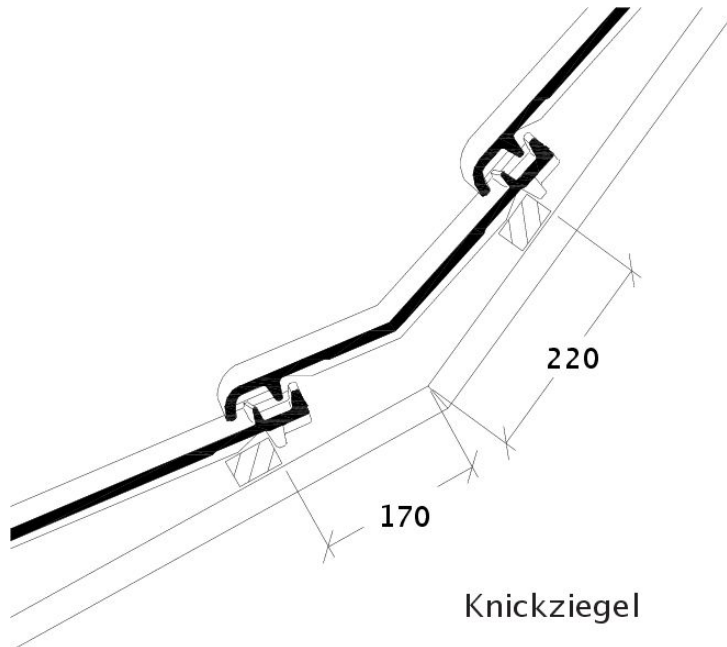
Disegno BALANCE sezione trasversale tetto DQF



DQ: Entlüftung über Lüfterziegel. Firstziegel aufgemörtelt.
Lüftungsquerschnitt $37,5 \text{ cm}^2$ / Lüfterziegel. Trauflattenabstand variabel



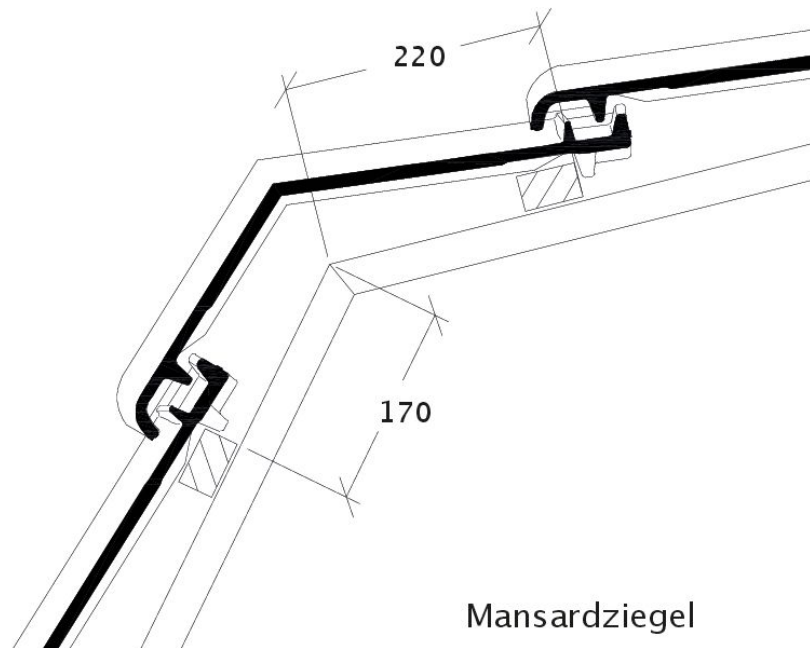
Disegno BALANCE sezione trasversale tetto con tegola aeratore DQL



Knickziegel

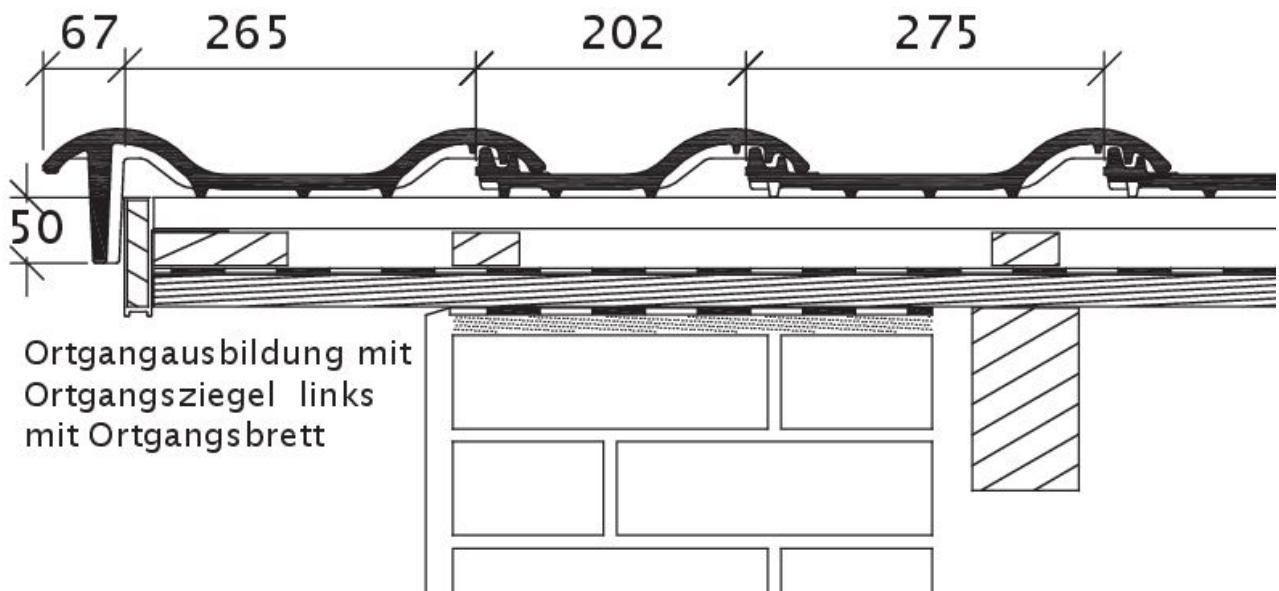
Disegno BALANCE tegola di spigolo KNZ





Mansardziegel

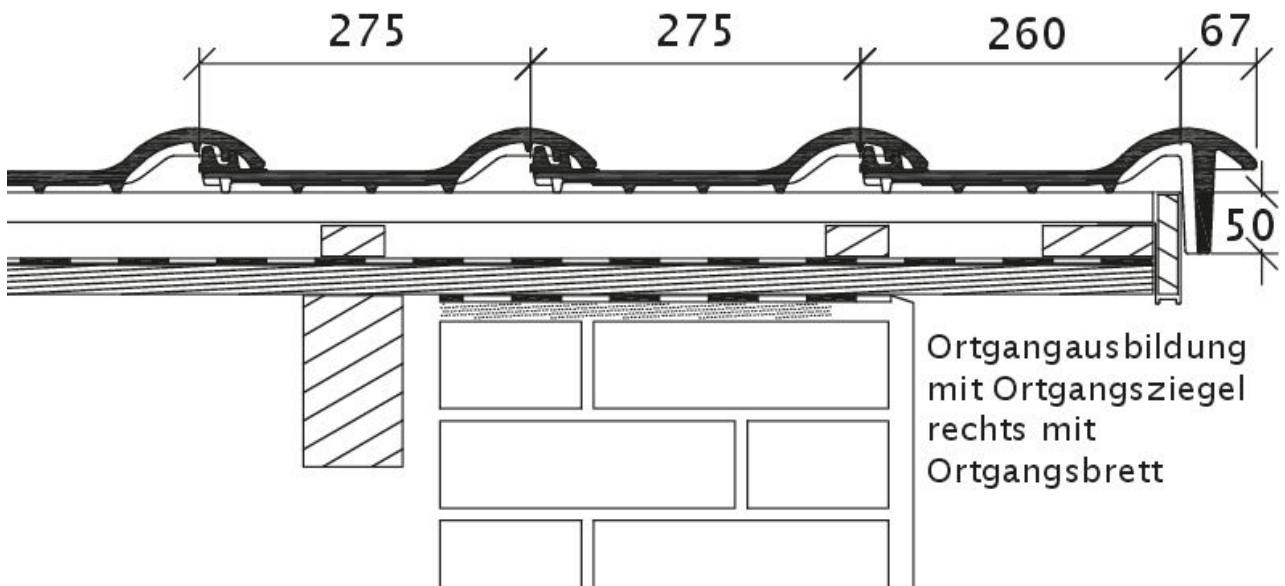
Disegno BALANCE tegola di mansarda MAZ



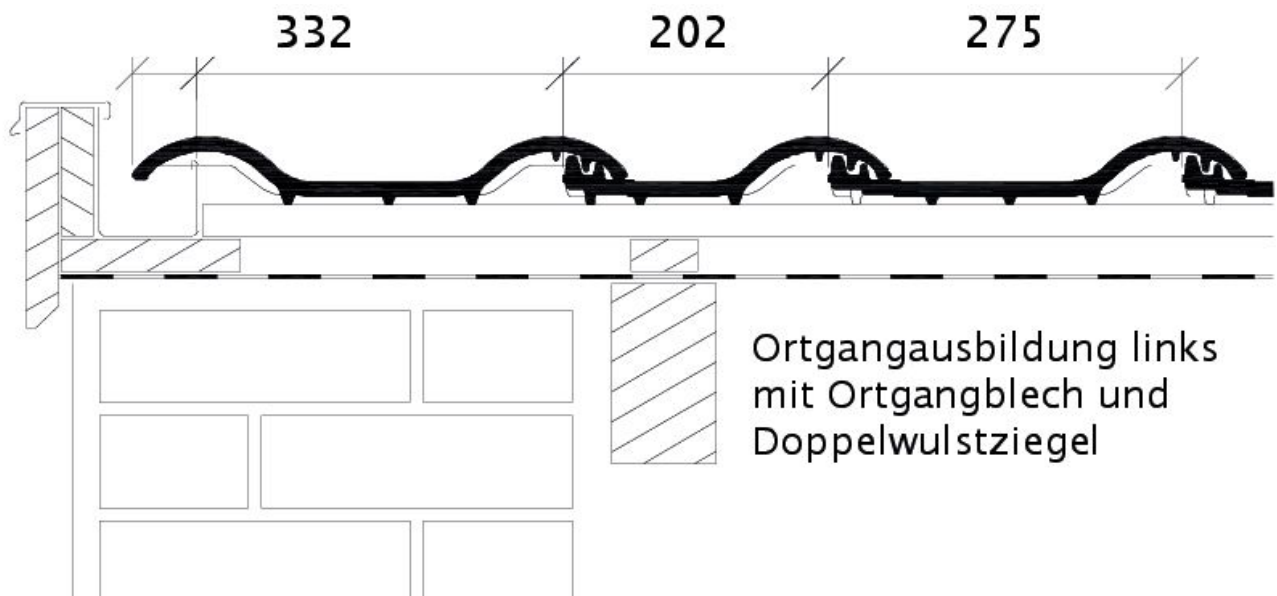
Ortgangausbildung mit
Ortgangsziegel links
mit Ortgangsbrett

Disegno BALANCE tegola laterale sinistra con tavola per gronda di frontespizio OBL



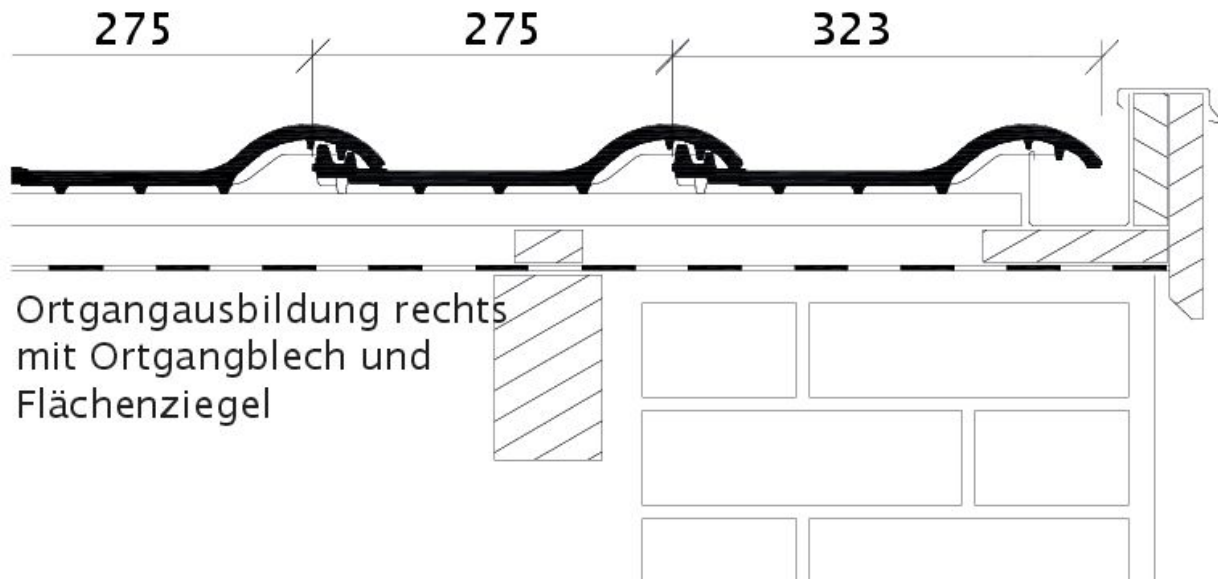


Disegno BALANCE tegola laterale destra con tavola per gronda di frontespizio OBR

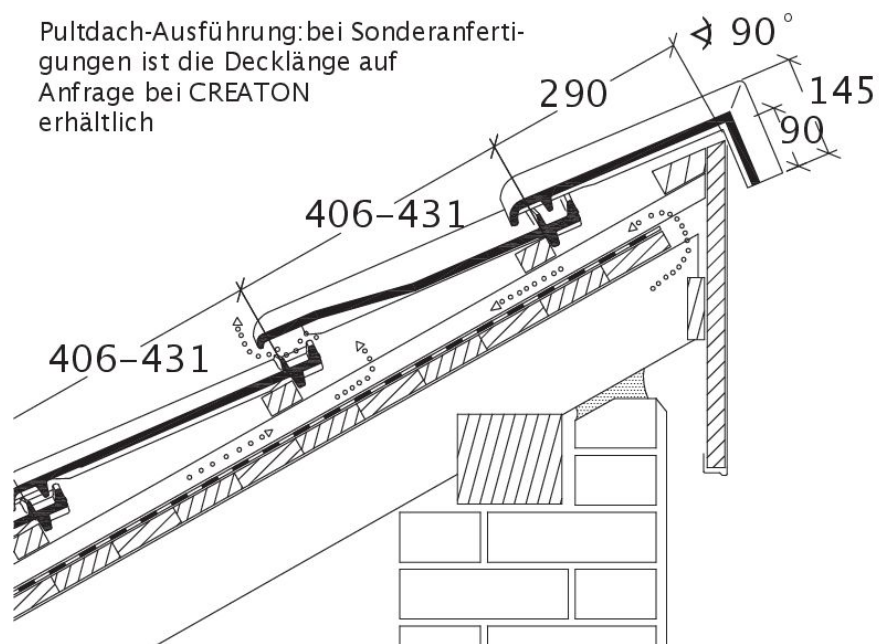


Disegno BALANCE gronda di frontespizio sinistra con lamiera laterale e doppia onda ODL





Disegno BALANCE gronda di frontespizio destra con lamiera laterale e tegola OFR



Disegno BALANCE modello di tetto a una falda PDA

