

ETRUSKO (ADVANCE LUSA)

Decisamente mediterranee.

- Nuove variazioni cromatiche secondo il modello dei Paesi meridionali: NUANCE rosso naturale versione fiamma e Toscana ingobbiato
- Nuova variante di gronda di frontespizio: l'incastro della gronda di frontespizio più lunga offre più possibilità di coprire le strutture sottostanti
- Eccellente comportamento fluidodinamico e deflusso sicuro dell'acqua grazie alla sovrapposizione tecnicamente ottimale
- Forma precisa con connotazioni dei Paesi del sud

Attenzione: Modello fuori produzione - la tegola in argilla ETRUSKO non è più disponibile.

DATI TECNICI

Grandezza (ca.)	249 x 445 mm
Larghezza di sovrapposizione min. (ca.)	198 mm
Larghezza di sovrapposizione al m (ca.)	200 mm
Larghezza di sovrapposizione max. (ca.)	202 mm
Lunghezza di sovrapposizione min. (ca.)	378 mm
Lunghezza di sovrapposizione al m (ca.)	382 mm
Lunghezza di sovrapposizione max. (ca.)	385 mm
Fabbisogno di tegole min. (ca.)	12.9 pezzi/m ²
Fabbisogno di tegole al m. (ca.)	13.1 pezzi/m ²
Fabbisogno tegole max. (ca.)	13.4 pezzi/m ²
Peso per pezzo (ca.)	3.15 kg/pezzo
Peso al m ² (ca.)	40.4 kg/m ²
Peso per pallet (ca.)	934 kg
Pezzi per minipack	9 pezzi
Pezzi per pallet	288 pezzi



APPLICAZIONI

VALIDO PER L'AUSTRIA	
Inclinazione tetto regolare (A)	17 °
Realizzazione di un sottotetto resistente alla pioggia secondo Önorm, prodotti CREATON possibili: DUO extra, DUO longlife ND extra, TRIO extra, QUATTRO longlife extra	≥17 °
Realizzazione di un sottotetto con resistenza alla pioggia aumentata secondo Önorm, prodotti CREATON possibili: QUATTRO longlife extra	≥15 °
Realizzazione di un sottotetto con resistenza alla pioggia aumentata secondo le specifiche del fabbricante CREATON, si prega di rispettare le direttive di installazione separate, prodotti CREATON possibili: QUATTRO longlife extra	≥14 °

INFORMAZIONI TECNICHE

- Il disegno tecnico rappresentato è solo un esempio di progettazione.
- In base alle direttive del ZVDH (associazione centrale degli artigiani che si occupano della copertura del tetto) per le tegole laterali, la distanza tra l'incastro della gronda di frontespizio e il filo esterno parete e/o filo esterno rivestimento deve essere di almeno 1 cm.
- Per l'esecuzione di lavori al tetto valgono i regolamenti e le norme nazionali vigenti. Essi variano da Paese a Paese (ad es. regolamento ZVDH, ÖNORMEN) e devono essere rispettati durante l'esecuzione. Inoltre CREATON prepara dati specifici per l'esecuzione del sottotetto che devono essere rispettati in quanto dati del costruttore. Sono disponibili nel nostro planner del tetto o in www.creaton.de / www.creaton.at.
- Please consider the sample letter for the standard CREATON roof pitches.



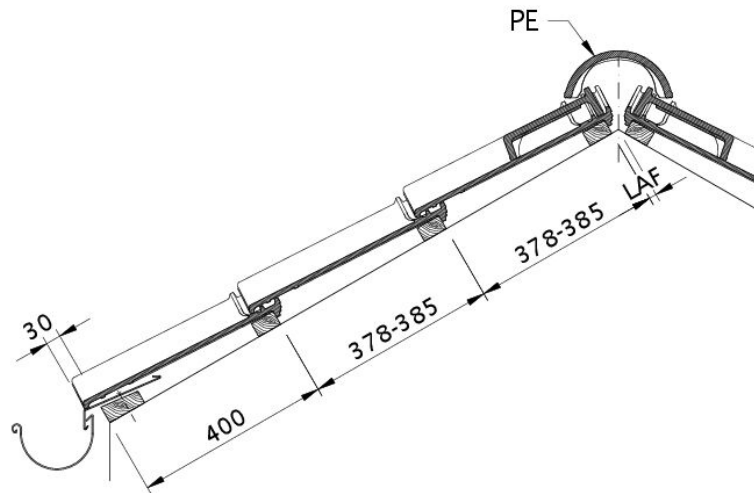
LAF/FLA VALORI

VALORI LAF-/FLA IN MM CON INCASTRO PER LISTELLI 30X50									
Fabbisogno tegola di colmo (ca.)	DN	10°	15°	20°	25°	30°	35°	40°	45°
PE 2.5 Pezzo/lfm	LAF	50	40	30	20	15	10	5	5
PE 2.5 Pezzo/lfm	FLA	155	150	145	135	135	130	125	125

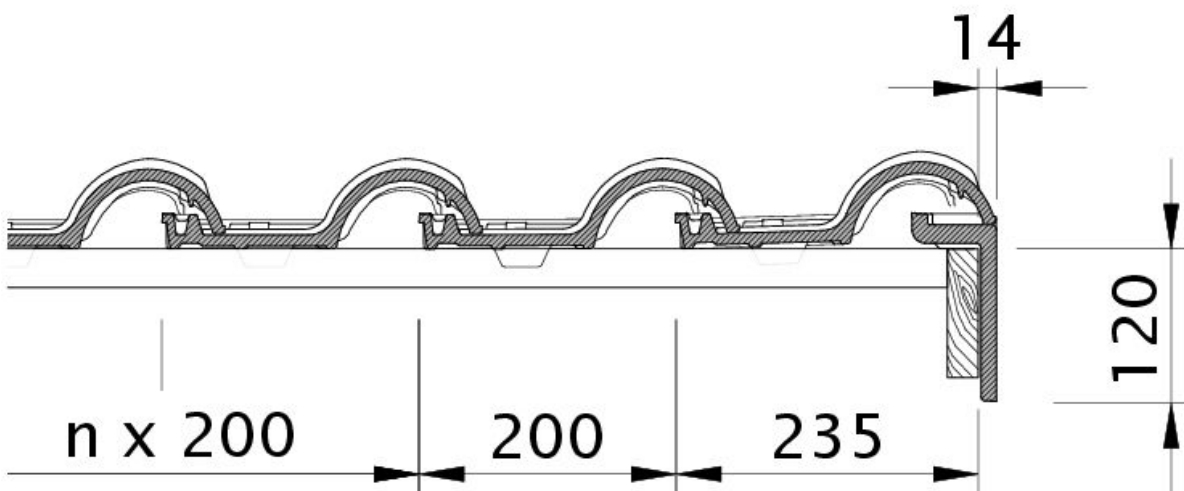
VALORI LAF-/FLA IN MM CON INCASTRO PER LISTELLI 40X60							
Fabbisogno tegola di colmo (ca.)	DN	10°	15°	20°	25°	30°	35°
PE 2.5 Pezzo/lfm	LAF	50	40	30	15	10	5
PE 2.5 Pezzo/lfm	FLA	165	160	155	145	145	140

VALORI LAF-/FLA IN MM CON INCASTRO PER LISTELLI 50X50						
Fabbisogno tegola di colmo (ca.)	DN	10°	15°	20°	25°	30°
PE 2.5 Pezzo/lfm	LAF	45	35	25	10	5
PE 2.5 Pezzo/lfm	FLA	175	170	165	155	150



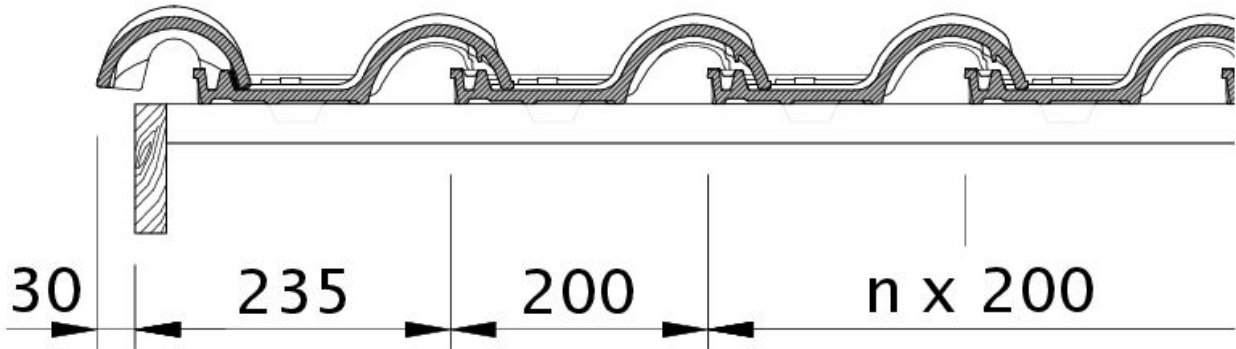


Disegno ETRUSKO sezione trasversale tetto DQF

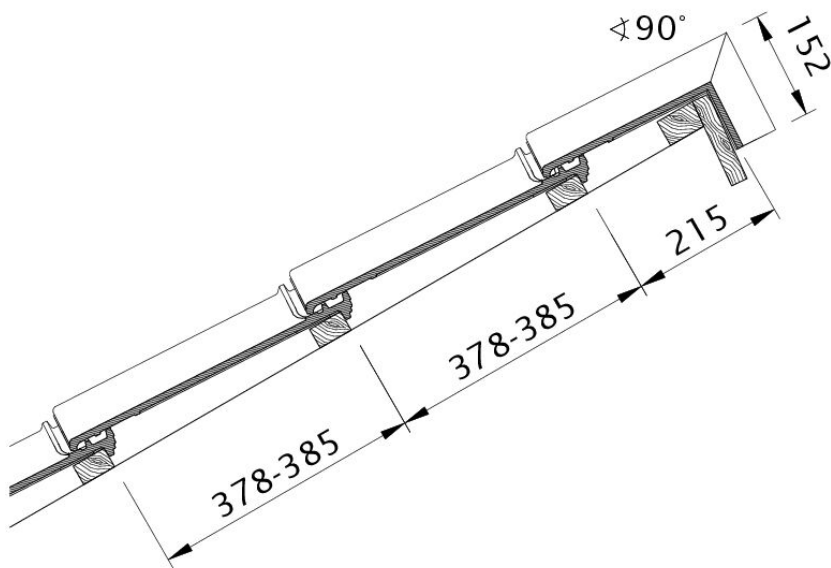


Disegno ETRUSKO gronda di frontespizio destra con tavola per gronda di frontespizio OBR



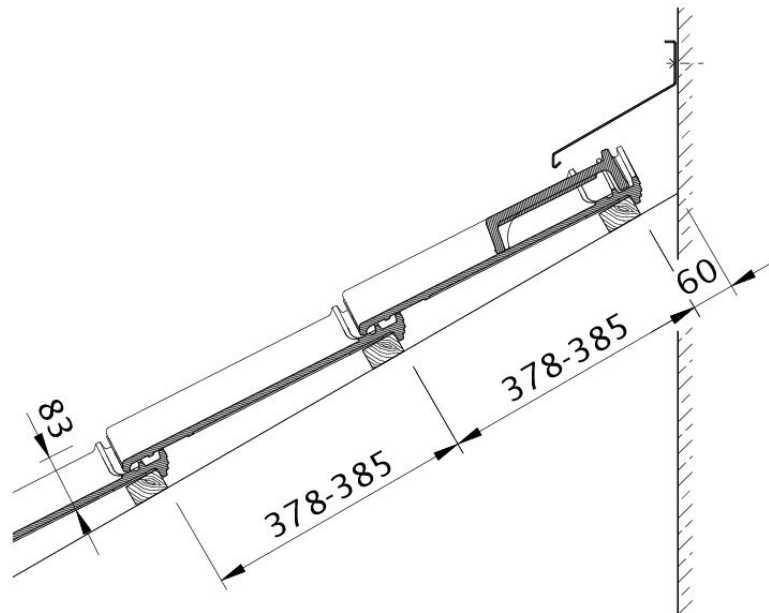


Disegno ETRUSKO gronda di frontespizio sinistra con lamiera laterale e doppia onda ODL

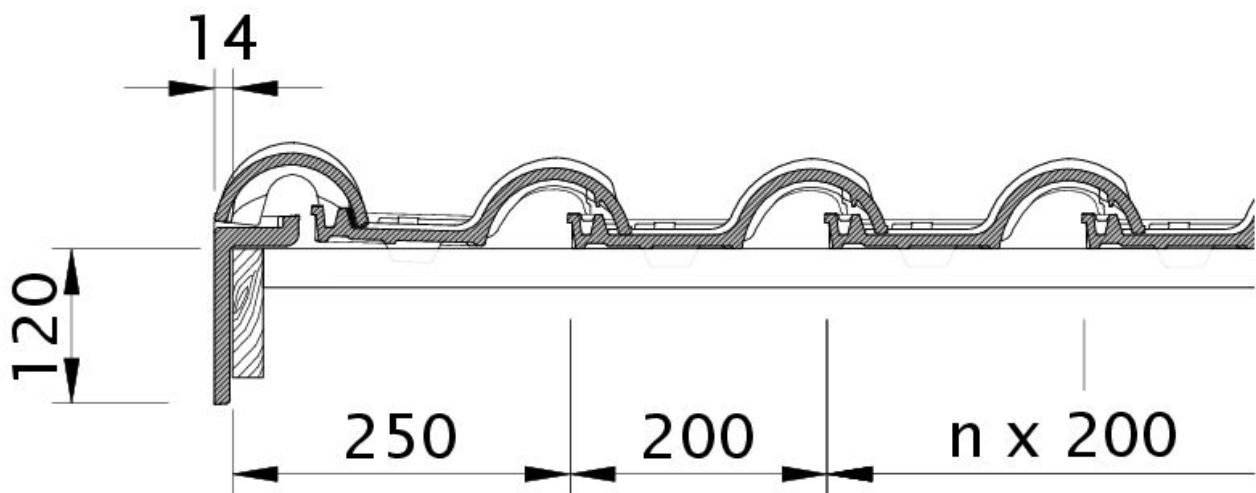


Disegno ETRUSKO modello di tetto a una falda PDA



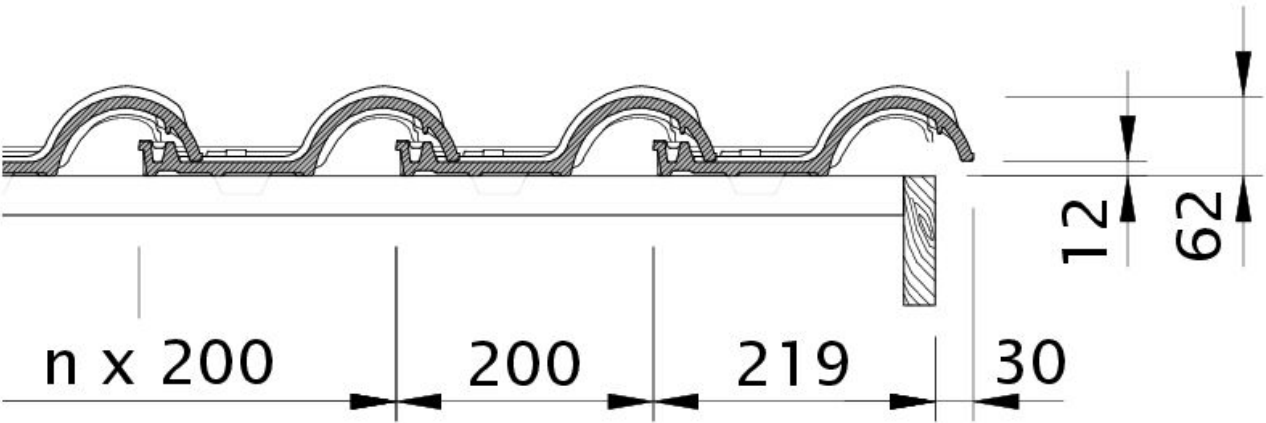


Disegno ETRUSKO raccordo parete WMF

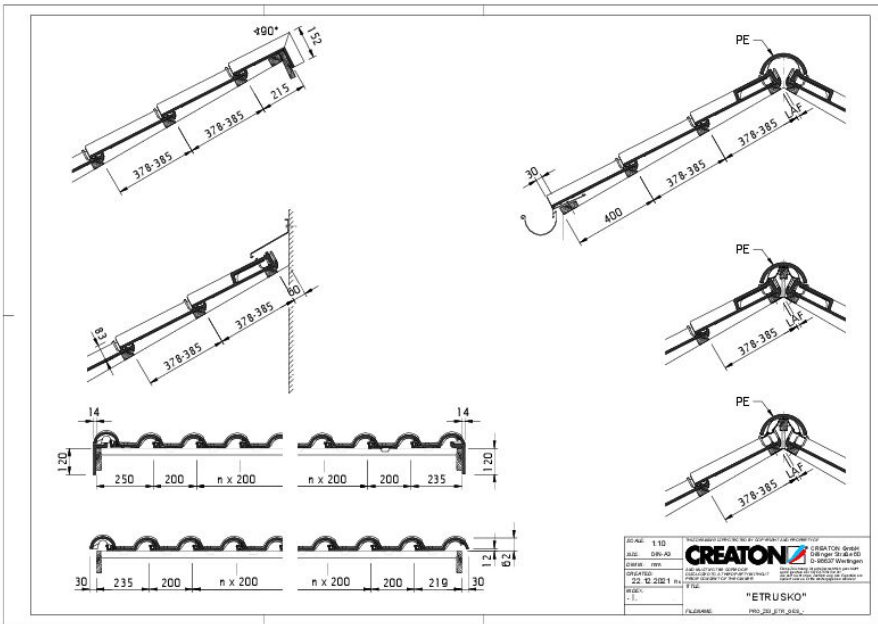


Disegno ETRUSKO gronda di frontespizio sinistra con tavola per gronda di frontespizio OBL



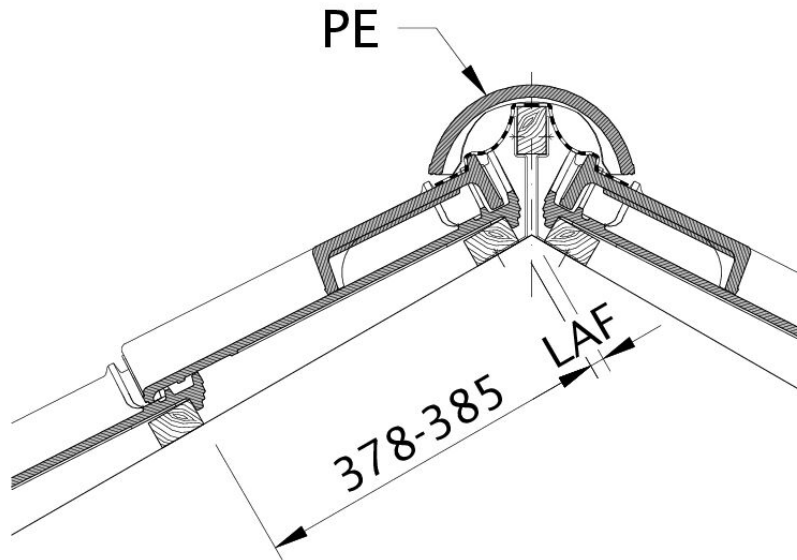


Disegno ETRUSKO gronda di frontespizio destra con lamiera laterale e tegola OFR

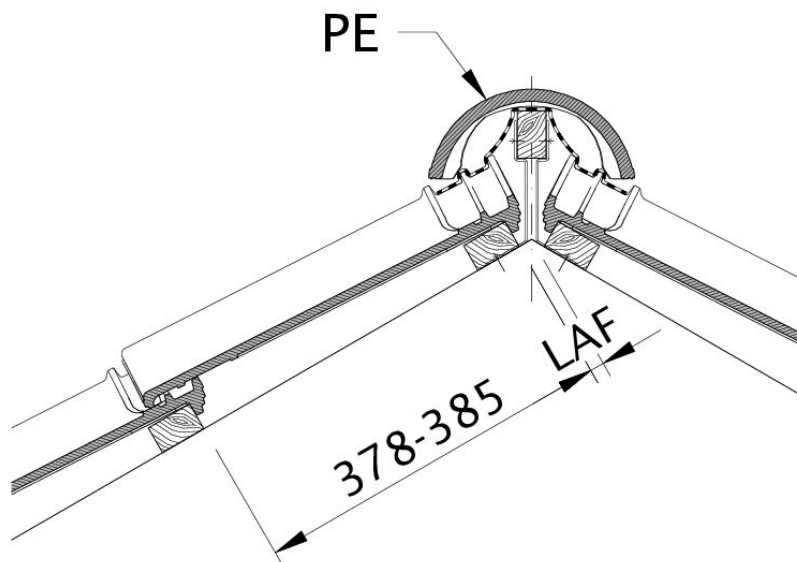


Zeichnung ETRUSKO Gesamtansicht GES





Zeichnung ETRUSKO Lattenabstand zum Firstschnittpunkt, Firstlattenabstand Sonderlösung LAFSON



Disegno MAGNUM distanza tra i listelli al punto di taglio colmo, distanza listelli colmo LAF

