

MAXIMA PRO

Il multitalento per le ristrutturazioni e i vecchi edifici.

- Ideale per la sostituzione di vecchie coperture che necessitano di ristrutturazione. Copertura senza problemi su una tegola in cemento in formato da 10. La tegola si adatta perfettamente alle soluzioni con villette a schiera
- Grande flessibilità e posa semplificata grazie a un grande tratto di scorrimento di 41 mm
- Multitalento grazie alla quota di copertura ideale
- Posa agevole grazie ai passaggi particolarmente lisci senza bave di pressatura
- Passaggi senza cordoni di giunzione alla successiva villetta a schiera

DATI TECNICI

Grandezza (ca.)	329 x 397 mm
Larghezza di sovrapposizione min. (ca.)	300 mm
Larghezza di sovrapposizione al m (ca.)	300 mm
Larghezza di sovrapposizione max. (ca.)	300 mm
Lunghezza di sovrapposizione min. (ca.)	310 mm
Lunghezza di sovrapposizione al m (ca.)	330 mm
Lunghezza di sovrapposizione max. (ca.)	350 mm
Fabbisogno di tegole min. (ca.)	9.5 pezzi/m ²
Fabbisogno di tegole al m. (ca.)	10.1 pezzi/m ²
Fabbisogno tegole max. (ca.)	10.8 pezzi/m ²
Peso per pezzo (ca.)	3.7 kg/pezzo
Peso al m ² (ca.)	36.9 kg/m ²
Peso per pallet (ca.)	888 kg
Pezzi per minipack	4 pezzi
Pezzi per pallet	240 pezzi



APPLICAZIONI

VALIDO PER L'AUSTRIA	
Inclinazione tetto regolare (A)	17 °
Realizzazione di un sottotetto resistente alla pioggia secondo Önorm, prodotti CREATON possibili: DUO extra, DUO longlife ND extra, TRIO extra, QUATTRO longlife extra	≥17 °
Realizzazione di un sottotetto con resistenza alla pioggia aumentata secondo Önorm, prodotti CREATON possibili: QUATTRO longlife extra	≥15 °
Realizzazione di un sottotetto con resistenza alla pioggia aumentata secondo le specifiche del fabbricante CREATON, si prega di rispettare le direttive di installazione separate, prodotti CREATON possibili: QUATTRO longlife extra	≥14 °

INFORMAZIONI TECNICHE

- Il disegno tecnico rappresentato è solo un esempio di progettazione.
- In base alle direttive del ZVDH (associazione centrale degli artigiani che si occupano della copertura del tetto) per le tegole laterali, la distanza tra l'incastro della gronda di frontespizio e il filo esterno parete e/o filo esterno rivestimento deve essere di almeno 1 cm.
- Per l'esecuzione di lavori al tetto valgono i regolamenti e le norme nazionali vigenti. Essi variano da Paese a Paese (ad es. regolamento ZVDH, ÖNORMEN) e devono essere rispettati durante l'esecuzione. Inoltre CREATON prepara dati specifici per l'esecuzione del sottotetto che devono essere rispettati in quanto dati del costruttore. Sono disponibili nel nostro planner del tetto o in www.creaton.de / www.creaton.at.
- Per le inclinazioni del tetto standard di CREATON, fare riferimento alla lettera tipo.



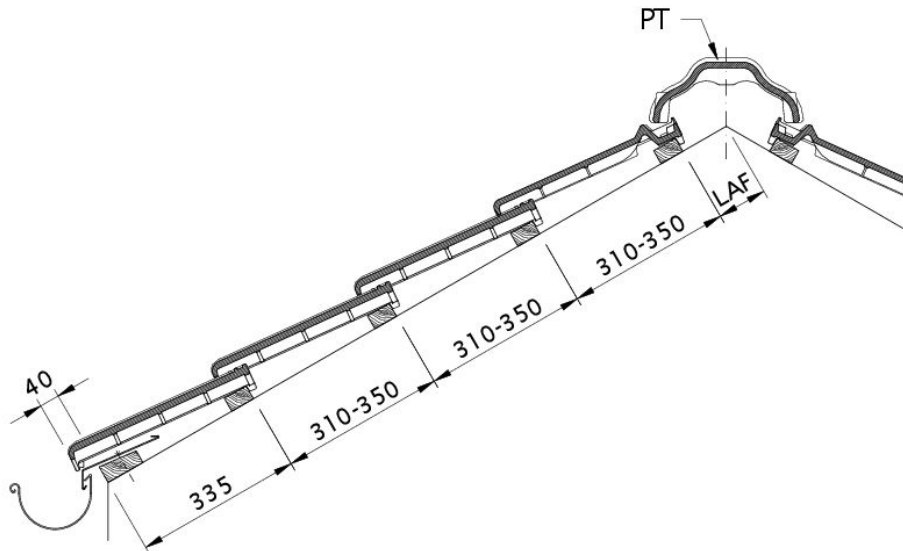
LAF/FLA VALORI

VALORI LAF-/FLA IN MM CON INCASTRO PER LISTELLI 30X50												
Fabbisogno tegola di colmo (ca.)	DN	10°	15°	20°	25°	30°	35°	40°	45°	50°	55°	60°
PT 2.5 Pezzo/lfm	LAF	115	110	100	100	100	100	100	100	105	110	110
PT 2.5 Pezzo/lfm	FLA	105	95	85	75	65	55	45	35	25	10	0

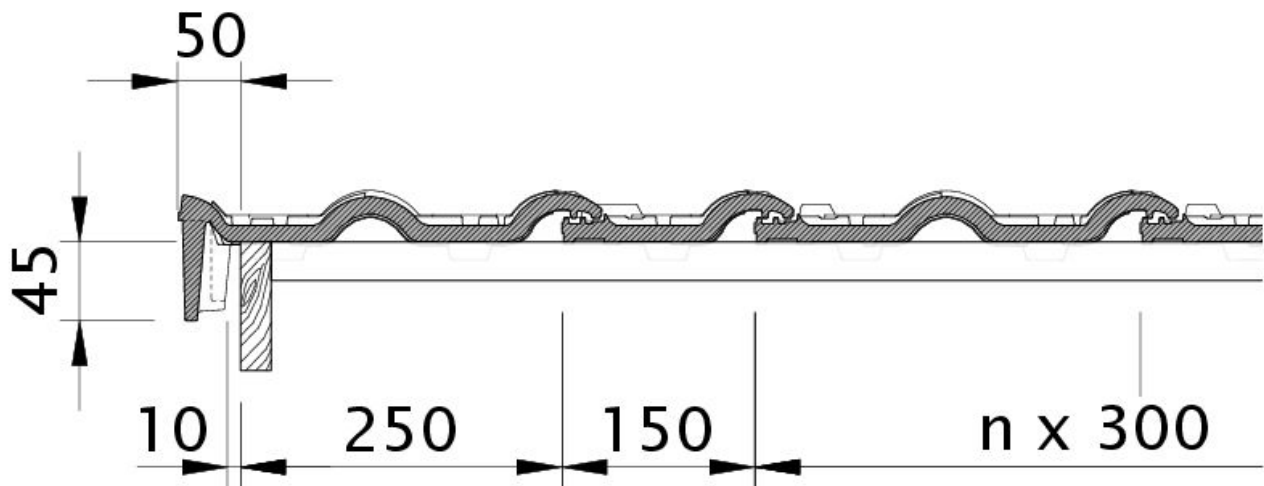
VALORI LAF-/FLA IN MM CON INCASTRO PER LISTELLI 40X60												
Fabbisogno tegola di colmo (ca.)	DN	10°	15°	20°	25°	30°	35°	40°	45°	50°	55°	60°
PT 2.5 Pezzo/lfm	LAF	115	110	100	95	95	95	95	90	90	95	95
PT 2.5 Pezzo/lfm	FLA	110	105	95	85	75	65	55	45	35	20	10

VALORI LAF-/FLA IN MM CON INCASTRO PER LISTELLI 50X50												
Fabbisogno tegola di colmo (ca.)	DN	10°	15°	20°	25°	30°	35°	40°	45°	50°	55°	60°
PT 2.5 Pezzo/lfm	LAF	110	105	95	90	90	85	85	80	80	85	85
PT 2.5 Pezzo/lfm	FLA	120	115	105	95	85	80	70	60	50	35	25



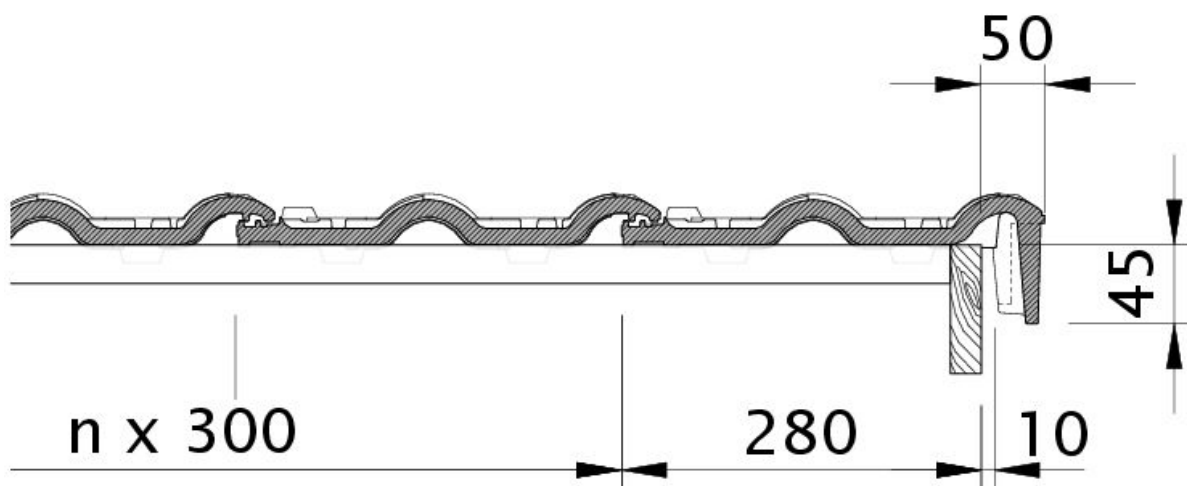


Disegno MAXIMA PRO sezione trasversale tetto DGF

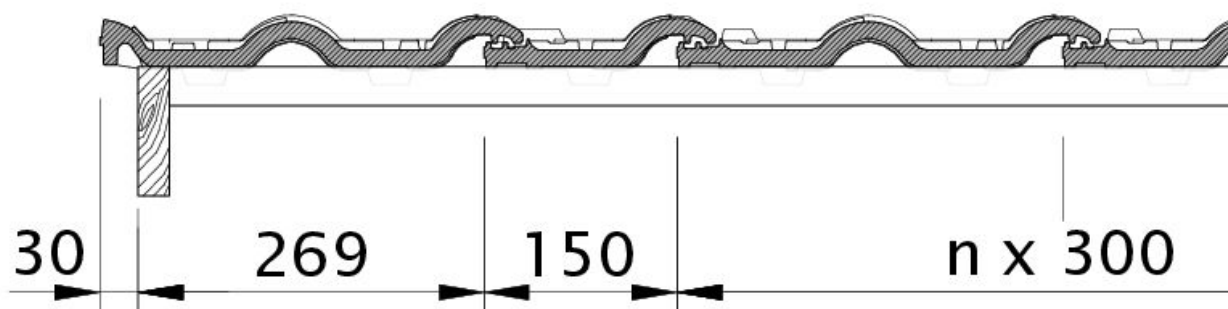


Disegno MAXIMA PRO tegola laterale sinistra con tavola per gronda di frontespizio OBL



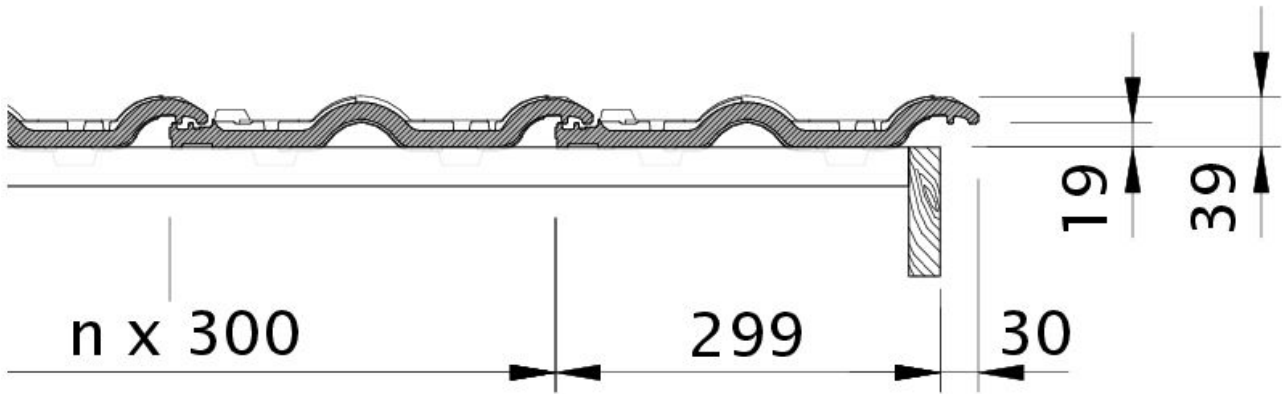


Disegno MAXIMA PRO tegola laterale destra con tavola per gronda di frontespizio OBR

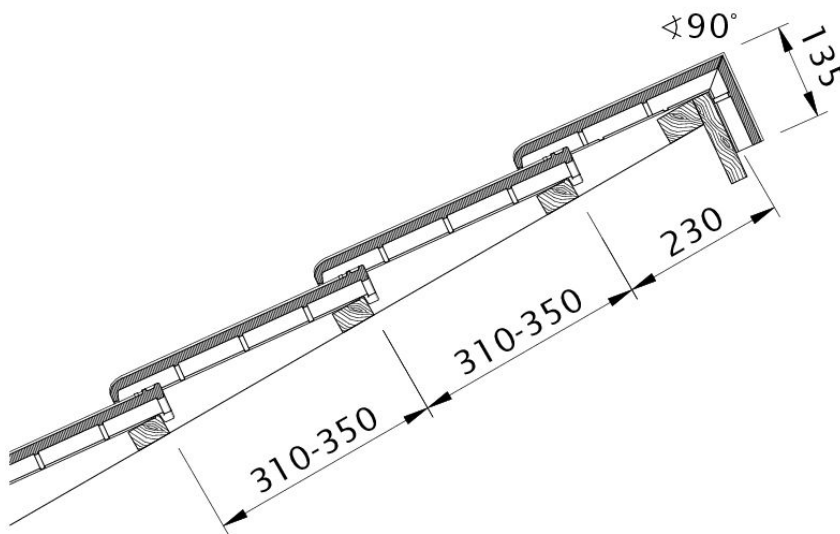


Disegno MAXIMA PRO gronda di frontespizio sinistra con lamiera laterale e doppia onda ODL



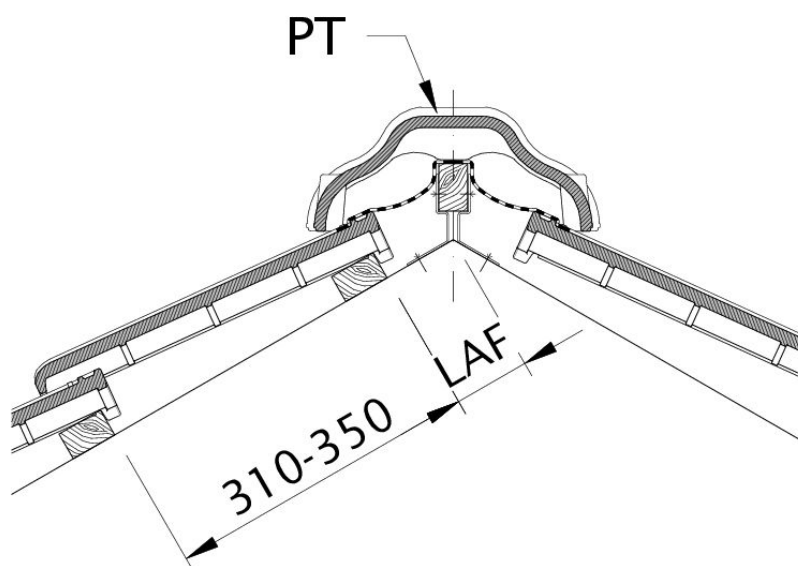


Disegno MAXIMA PRO gronda di frontespizio destra con lamiera laterale e tegola OFR



Disegno MAXIMA PRO modello di tetto a una falda PDA





Disegno MAXIMA PRO distanza tra i listelli al punto di taglio colmo, distanza listelli colmo LAF

