

## MELODIE

Al nord i tetti si coprono così.

- Adatta anche per tetti piatti fino a 10° di inclinazione, con un sottotetto ermetico all'acqua
- Grande flessibilità e posa semplificata grazie a un grande tratto di scorrimento di 35 mm
- Posa agevole grazie a un peso per pezzo di soli 3,2 kg
- La sofisticata tecnica di giunzione garantisce un deflusso dell'acqua ottimale e offre una maggiore protezione contro le infiltrazioni di pioggia

### DATI TECNICI

Grandezza (ca.)	255 x 440 mm
Larghezza di sovrapposizione min. (ca.)	208 mm
Larghezza di sovrapposizione al m (ca.)	209 mm
Larghezza di sovrapposizione max. (ca.)	210 mm
Lunghezza di sovrapposizione min. (ca.)	314 mm
Lunghezza di sovrapposizione al m (ca.)	330 mm
Lunghezza di sovrapposizione max. (ca.)	347 mm
Fabbisogno di tegole min. (ca.)	13.7 pezzi/m <sup>2</sup>
Fabbisogno di tegole al m. (ca.)	14.5 pezzi/m <sup>2</sup>
Fabbisogno tegole max. (ca.)	15.3 pezzi/m <sup>2</sup>
Peso per pezzo (ca.)	3.3 kg/pezzo
Peso al m <sup>2</sup> (ca.)	47.9 kg/m <sup>2</sup>
Peso per pallet (ca.)	819 kg
Pezzi per minipack	6 pezzi
Pezzi per pallet	240 pezzi



APPLICAZIONI

VALIDO PER L'AUSTRIA	
Inclinazione tetto regolare (A)	17 °
Realizzazione di un sottotetto resistente alla pioggia secondo Önorm, prodotti CREATON possibili: DUO extra, DUO longlife ND extra, TRIO extra, QUATTRO longlife extra	≥17 °
Realizzazione di un sottotetto con resistenza alla pioggia aumentata secondo Önorm, prodotti CREATON possibili: QUATTRO longlife extra	≥15 °
Realizzazione di un sottotetto con resistenza alla pioggia aumentata secondo le specifiche del fabbricante CREATON, si prega di rispettare le direttive di installazione separate, prodotti CREATON possibili: QUATTRO longlife extra	≥12 °

INFORMAZIONI TECNICHE

- Il disegno tecnico rappresentato è solo un esempio di progettazione.
- In base alle direttive del ZVDH (associazione centrale degli artigiani che si occupano della copertura del tetto) per le tegole laterali, la distanza tra l'incastro della gronda di frontespizio e il filo esterno parete e/o filo esterno rivestimento deve essere di almeno 1 cm.
- Per l'esecuzione di lavori al tetto valgono i regolamenti e le norme nazionali vigenti. Essi variano da Paese a Paese (ad es. regolamento ZVDH, ÖNORMEN) e devono essere rispettati durante l'esecuzione. Inoltre CREATON prepara dati specifici per l'esecuzione del sottotetto che devono essere rispettati in quanto dati del costruttore. Sono disponibili nel nostro planner del tetto o in [www.creaton.de](http://www.creaton.de) / [www.creaton.at](http://www.creaton.at).
- Please consider the sample letter for the standard CREATON roof pitches.



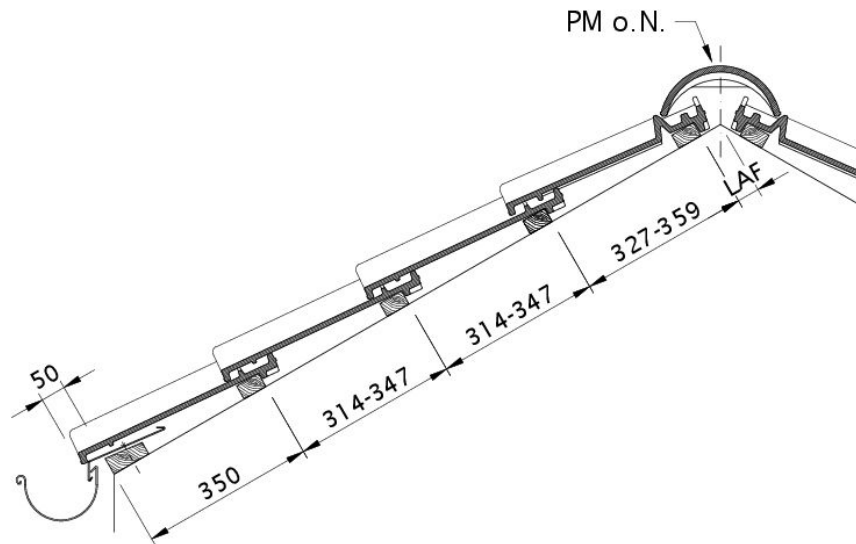
## LAF/FLA VALORI

VALORI LAF-/FLA IN MM CON INCASTRO PER LISTELLI 30X50												
Fabbisogno tegola di colmo (ca.)	DN	10°	15°	20°	25°	30°	35°	40°	45°	50°	55°	60°
PMoN 2.8 Pezzo/lfm	LAF	50	50	45	40	30	20	15	15	15	10	10
PMoN 2.8 Pezzo/lfm	FLA	115	115	105	100	95	90	80	75	75	70	70
PZ 2.5 Pezzo/lfm	LAF	65	65	65	60	60	60	50	50	45	40	40
PZ 2.5 Pezzo/lfm	FLA	110	110	105	100	90	85	80	70	65	60	50

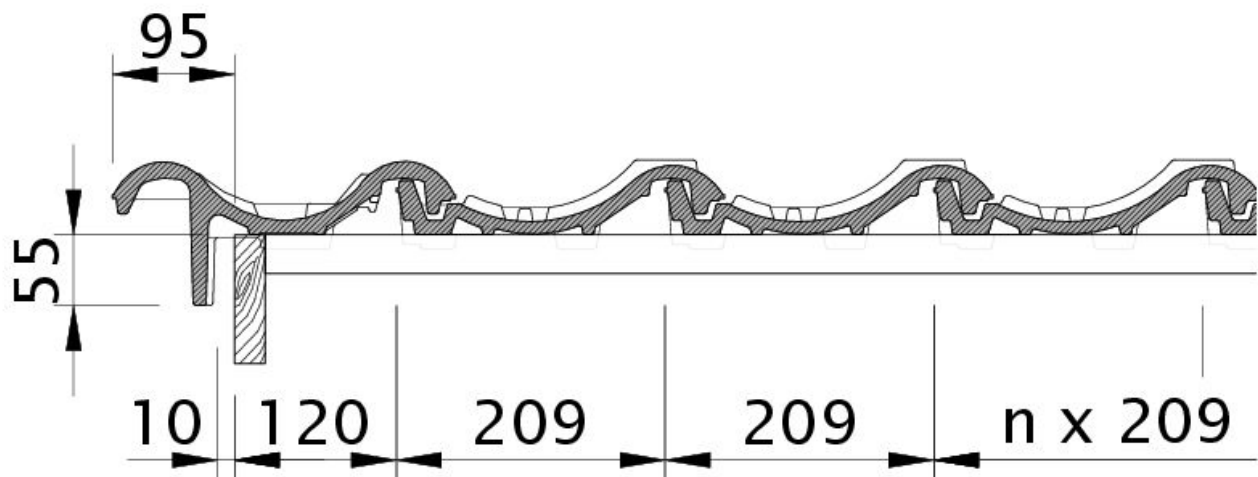
VALORI LAF-/FLA IN MM CON INCASTRO PER LISTELLI 40X60												
Fabbisogno tegola di colmo (ca.)	DN	10°	15°	20°	25°	30°	35°	40°	45°	50°	55°	60°
PMoN 2.8 Pezzo/lfm	LAF	50	50	45	35	25	15	10	10	10		
PMoN 2.8 Pezzo/lfm	FLA	125	125	115	110	105	100	90	85	80		
PZ 2.5 Pezzo/lfm	LAF	65	65	65	55	55	55	45	40	30	25	25
PZ 2.5 Pezzo/lfm	FLA	120	120	115	110	100	95	90	80	75	70	60

VALORI LAF-/FLA IN MM CON INCASTRO PER LISTELLI 50X50												
Fabbisogno tegola di colmo (ca.)	DN	10°	15°	20°	25°	30°	35°	40°	45°	50°	55°	60°
PMoN 2.8 Pezzo/lfm	LAF	45	45	40	30	20	5	0				
PMoN 2.8 Pezzo/lfm	FLA	135	135	125	120	115	115	105				
PZ 2.5 Pezzo/lfm	LAF	60	60	60	50	50	45	35	30	20	15	10
PZ 2.5 Pezzo/lfm	FLA	130	130	125	120	110	110	105	95	95	90	90



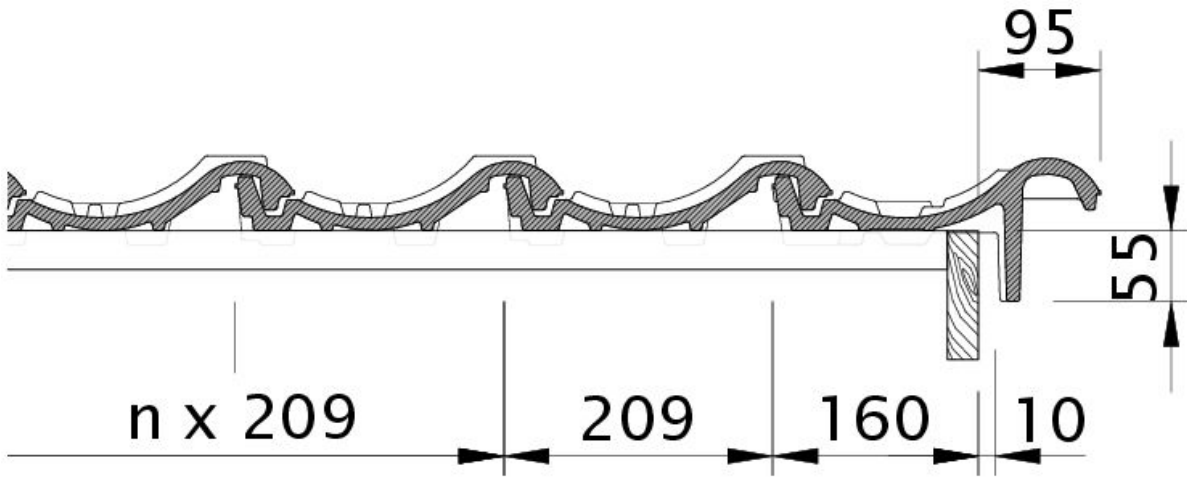


Disegno MELODIE sezione trasversale tetto DQF

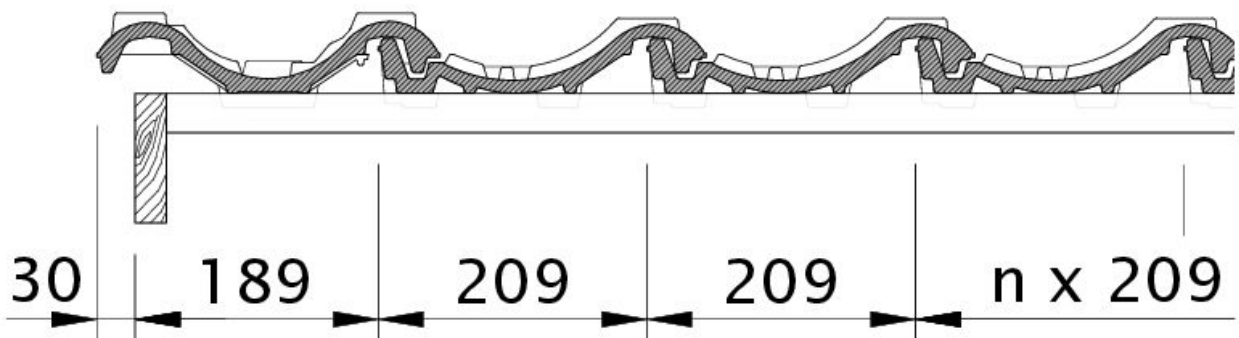


Disegno MELODIE tegola laterale sinistra con tavola per gronda di frontespizio OBL



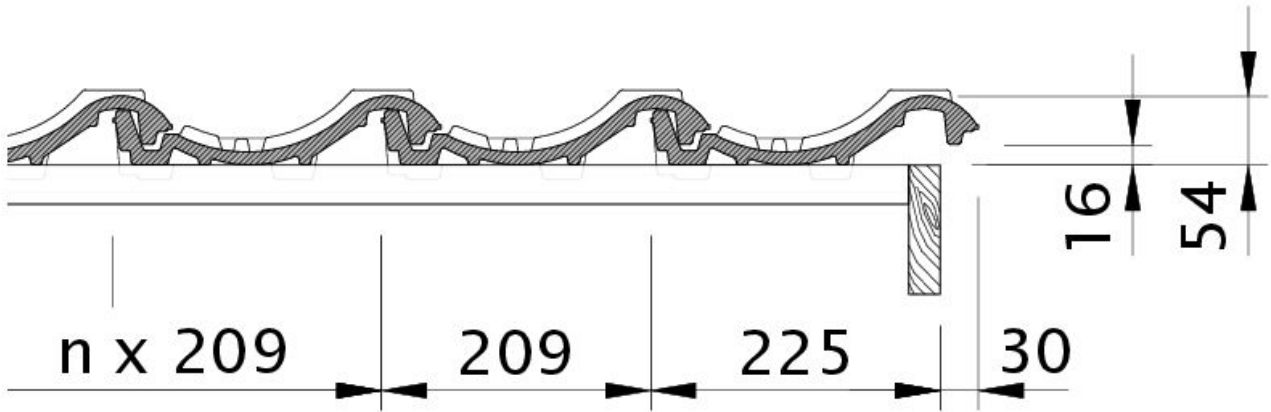


Disegno MELODIE tegola laterale destra con tavola per gronda di frontespizio OBR

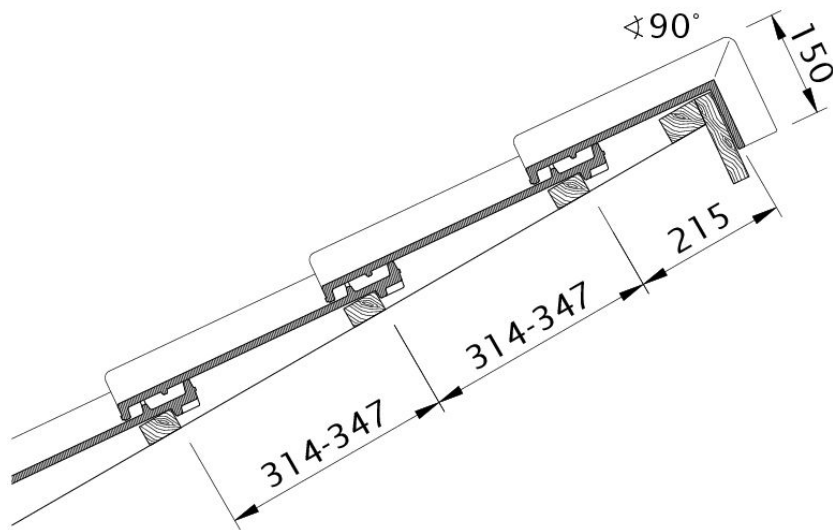


Disegno MELODIE gronda di frontespizio sinistra con lamiera laterale e doppia onda ODL



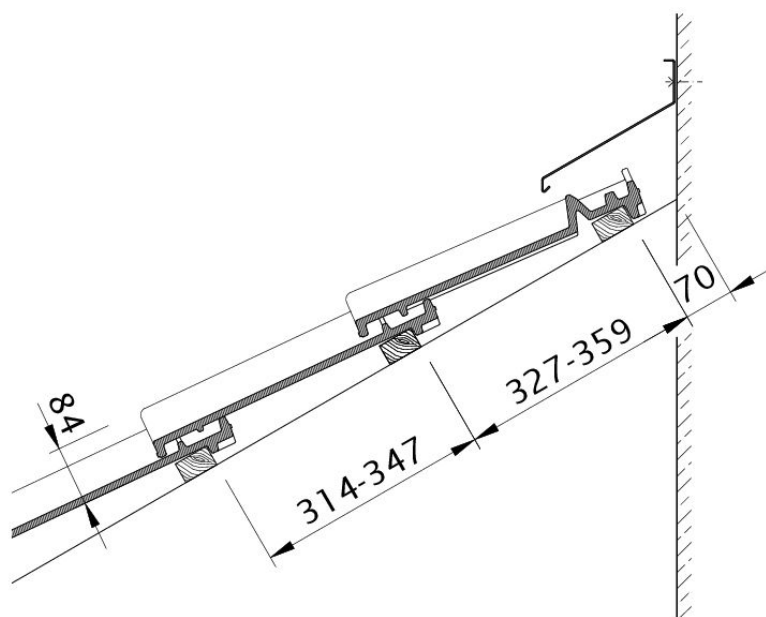


Disegno MELODIE gronda di frontespizio destra con lamiera laterale e tegola OFR

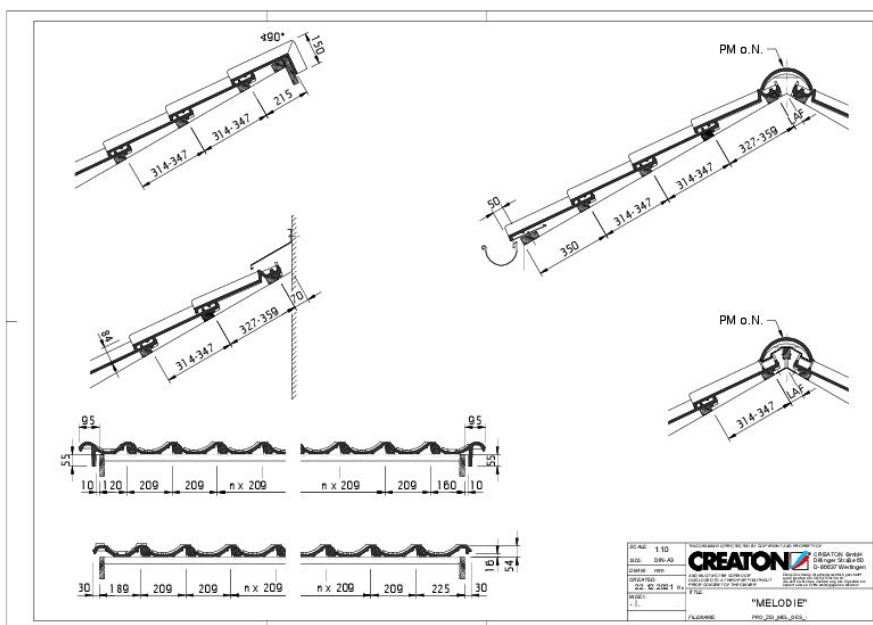


Disegno MELODIE modello di tetto a una falda PDA



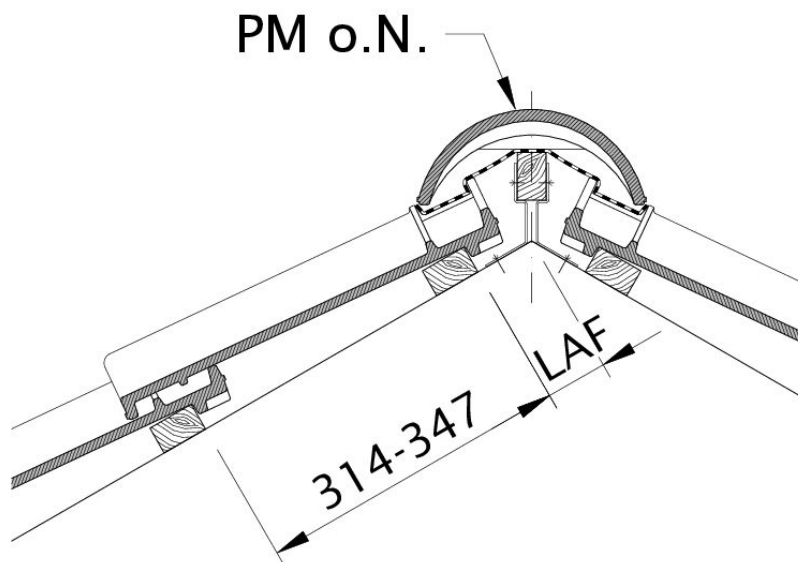


Disegno MELODIE raccordo superiore con INCASTRO WMF



Drawing MELODIE general view GES





Disegno MELODIE distanza tra i listelli al punto di taglio colmo, distanza listelli colmo LAF

