

## VISIO

Colorata in modo discreto.

- Il procedimento di cottura sinterata a oltre 1100 °C - HOCHBRANDFAKTOR CREATON - garantisce una superficie omogenea, opaca, patinata. La tegola diventa più stabile, omogenea e presenta un maggiore strato di terracotta
- La sofisticata tecnica di giunzione garantisce un deflusso dell'acqua ottimale e offre una maggiore protezione contro le infiltrazioni di pioggia. Canaline sul retro permettono un deflusso sicuro dell'acqua di condensa.
- Corpo della tegola omogeneo con qualità uniforme del colore grazie alle straordinarie materie prime KERALIS e a una lavorazione accurata. Sui bordi di taglio o in caso di danni non sono più necessari altri interventi successivi
- Ampio assortimento di accessori, tra l'altro con semi-gronde di frontespizio che consentono la posa a giunti sfalsati direttamente dopo la gronda di frontespizio

### DATI TECNICI

Grandezza (ca.)	265 x 450 mm
Larghezza di sovrapposizione min. (ca.)	220 mm
Larghezza di sovrapposizione al m (ca.)	221 mm
Larghezza di sovrapposizione max. (ca.)	222 mm
Lunghezza di sovrapposizione min. (ca.)	350 mm
Lunghezza di sovrapposizione al m (ca.)	365 mm
Lunghezza di sovrapposizione max. (ca.)	380 mm
Fabbisogno di tegole min. (ca.)	11.8 pezzi/m <sup>2</sup>
Fabbisogno di tegole al m. (ca.)	12.4 pezzi/m <sup>2</sup>
Fabbisogno tegole max. (ca.)	13.0 pezzi/m <sup>2</sup>
Peso per pezzo (ca.)	3.5 kg/pezzo
Peso al m <sup>2</sup> (ca.)	43.4 kg/m <sup>2</sup>
Peso per pallet (ca.)	865 kg
Pezzi per minipack	5 pezzi
Pezzi per pallet	240 pezzi



APPLICAZIONI

VALIDO PER L'AUSTRIA	
Inclinazione tetto regolare (A)	22 °
Realizzazione di un sottotetto resistente alla pioggia secondo Önorm, prodotti CREATON possibili: DUO extra, DUO longlife ND extra, TRIO extra, QUATTRO longlife extra	≥22 °
Realizzazione di un sottotetto con resistenza alla pioggia aumentata secondo Önorm, prodotti CREATON possibili: QUATTRO longlife extra	≥20 °
Realizzazione di un sottotetto con resistenza alla pioggia aumentata secondo le specifiche del fabbricante CREATON, si prega di rispettare le direttive di installazione separate, prodotti CREATON possibili: QUATTRO longlife extra	≥18 °

INFORMAZIONI TECNICHE

- Il disegno tecnico rappresentato è solo un esempio di progettazione.
- In base alle direttive del ZVDH (associazione centrale degli artigiani che si occupano della copertura del tetto) per le tegole laterali, la distanza tra l'incastro della gronda di frontespizio e il filo esterno parete e/o filo esterno rivestimento deve essere di almeno 1 cm.
- Per l'esecuzione di lavori al tetto valgono i regolamenti e le norme nazionali vigenti. Essi variano da Paese a Paese (ad es. regolamento ZVDH, ÖNORMEN) e devono essere rispettati durante l'esecuzione. Inoltre CREATON prepara dati specifici per l'esecuzione del sottotetto che devono essere rispettati in quanto dati del costruttore. Sono disponibili nel nostro planner del tetto o in [www.creaton.de](http://www.creaton.de) / [www.creaton.at](http://www.creaton.at).
- Per le inclinazioni del tetto standard di CREATON, fare riferimento alla lettera tipo.



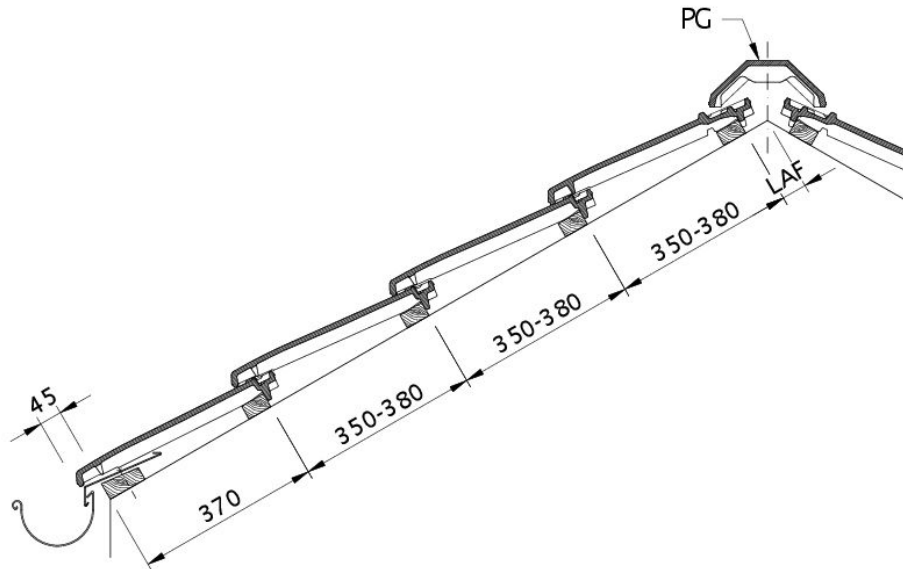
LAF/FLA VALORI

VALORI LAF-/FLA IN MM CON INCASTRO PER LISTELLI 30X50												
Fabbisogno tegola di colmo (ca.)	DN	10°	15°	20°	25°	30°	35°	40°	45°	50°	55°	60°
PG 2.5 Pezzo/lfm	LAF	65	60	60	55	50	45	40	40	30	20	20
PG 2.5 Pezzo/lfm	FLA	100	95	85	80	70	65	60	55	50	40	40

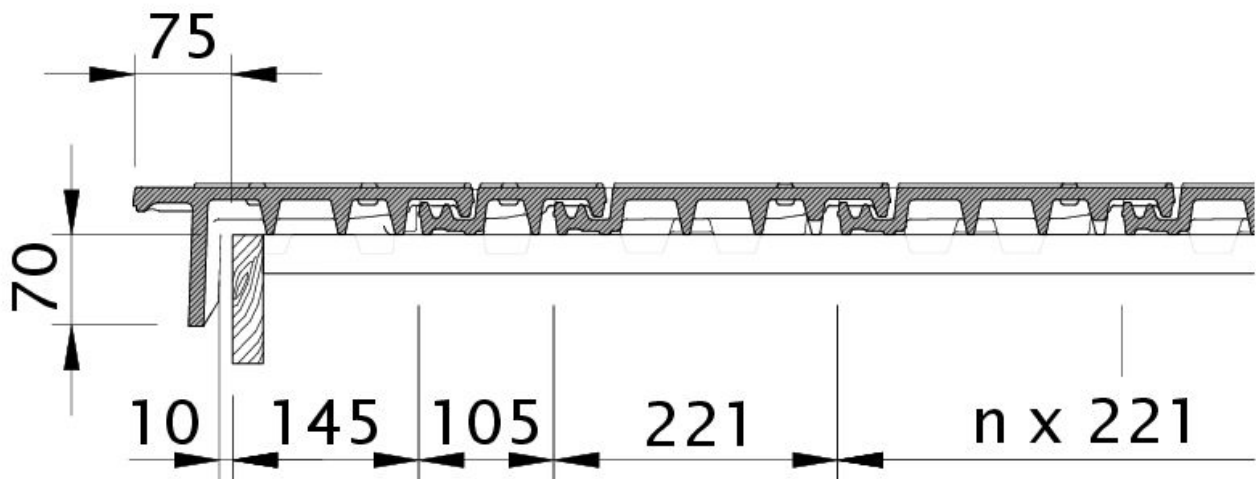
VALORI LAF-/FLA IN MM CON INCASTRO PER LISTELLI 40X60												
Fabbisogno tegola di colmo (ca.)	DN	10°	15°	20°	25°	30°	35°	40°	45°	50°	55°	60°
PG 2.5 Pezzo/lfm	LAF	65	60	60	50	45	40	35	30	15	5	5
PG 2.5 Pezzo/lfm	FLA	110	105	95	90	80	75	70	65	60	50	50

VALORI LAF-/FLA IN MM CON INCASTRO PER LISTELLI 50X50											
Fabbisogno tegola di colmo (ca.)	DN	10°	15°	20°	25°	30°	35°	40°	45°	50°	
PG 2.5 Pezzo/lfm	LAF	60	55	55	45	40	30	25	20	5	
PG 2.5 Pezzo/lfm	FLA	120	115	105	100	90	90	85	80	75	



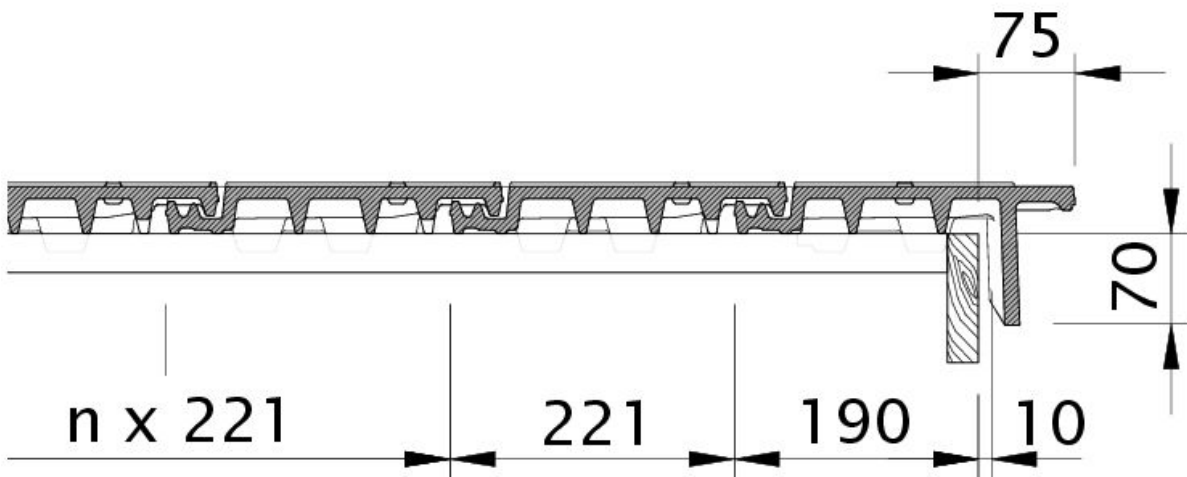


Disegno VISIO sezione trasversale tetto DQF

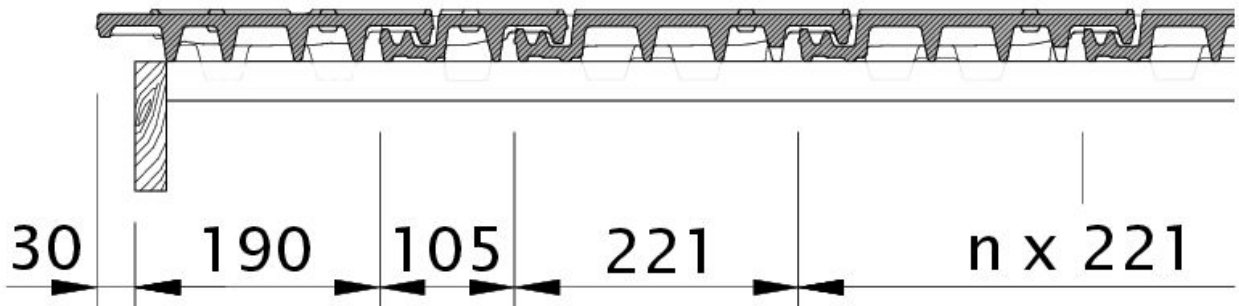


Disegno VISIO gronda di frontespizio sinistra con tavola per gronda di frontespizio OBL



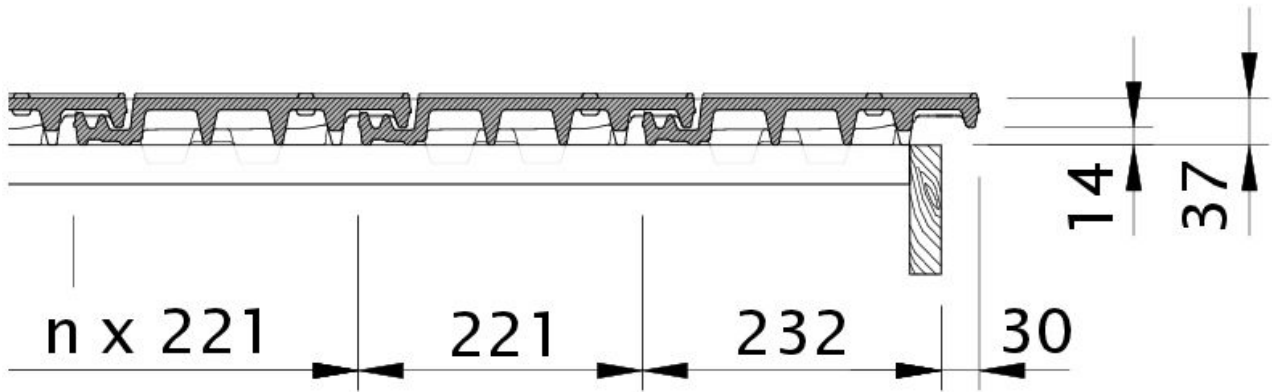


Disegno VISIO gronda di frontespizio destra con tavola per gronda di frontespizio OBR

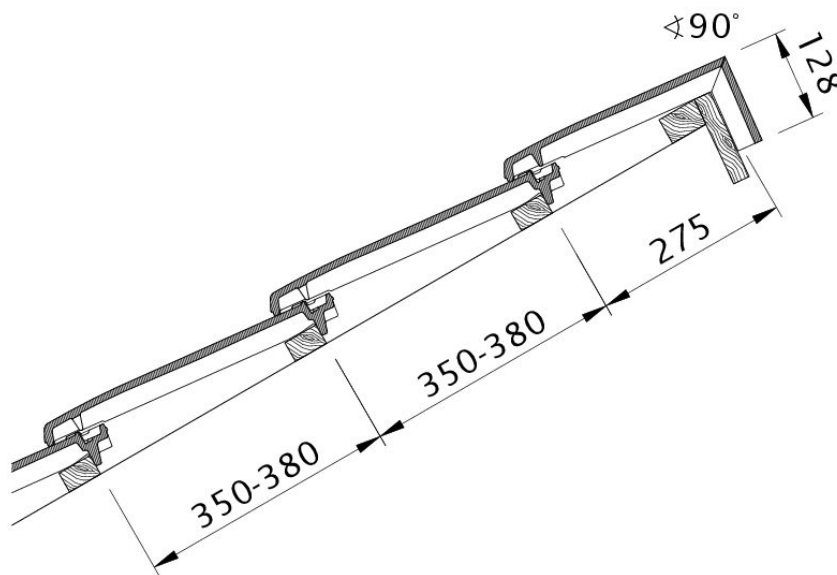


Disegno VISIO gronda di frontespizio sinistra con lamiera laterale e doppia onda ODL



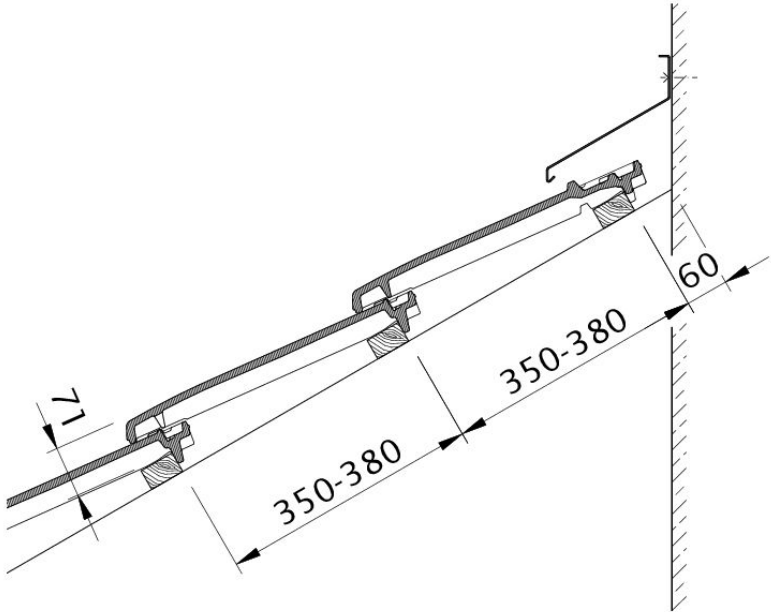


Disegno VISIO gronda di frontespizio destra con lamiera laterale e tegola OFR

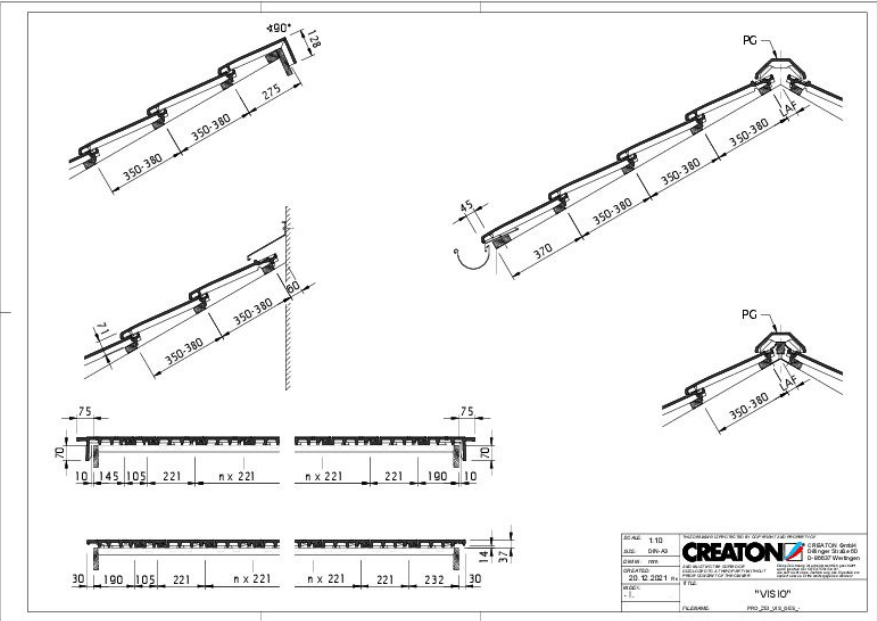


Disegno VISIO modello di tetto a una falda PDA



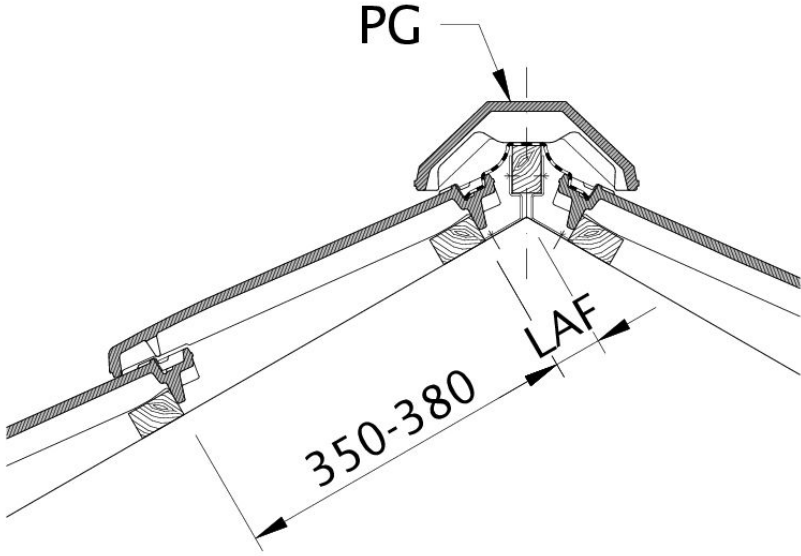


Disegno VISIO raccordo parete WMF



Drawing VISIO general view GES





Drawing VISIO distance from batten to ridge intersection point, ridge batten spacing LAF

---

