

RAPIDO

La tegola marsigliese flessibile in formato mega.

- Modello tradizionale accentuato in formato XXL
- Grande flessibilità e posa semplificata grazie a un tratto di scorrimento di 44 mm
- Eccellente rapporto qualità-prezzo di circa 8,1 pezzi/m²
- Costole di rinforzo assicurano una statica migliore e lo scarico di un'eventuale condensa
- La "tecnica del labirinto" con cinque nervature laterali accentuate e dalla sagoma particolare, impedisce l'infiltrazione di acqua anche in caso di forte vento.

DATI TECNICI

Grandezza (ca.)	325 x 502 mm
Larghezza di sovrapposizione min. (ca.)	277 mm
Larghezza di sovrapposizione al m (ca.)	278 mm
Larghezza di sovrapposizione max. (ca.)	280 mm
Lunghezza di sovrapposizione min. (ca.)	410 mm
Lunghezza di sovrapposizione al m (ca.)	425 mm
Lunghezza di sovrapposizione max. (ca.)	440 mm
Fabbisogno di tegole min. (ca.)	8.1 pezzi/m ²
Fabbisogno di tegole al m. (ca.)	8.4 pezzi/m ²
Fabbisogno tegole max. (ca.)	8.8 pezzi/m ²
Peso per pezzo (ca.)	5.2 kg/pezzo
Peso al m ² (ca.)	43.7 kg/m ²
Peso per pallet (ca.)	899 kg
Pezzi per minipack	4 pezzi
Pezzi per pallet	168 pezzi



APPLICAZIONI

VALIDO PER L'AUSTRIA	
Inclinazione tetto regolare (A)	22 °
Realizzazione di un sottotetto resistente alla pioggia secondo Önorm, prodotti CREATON possibili: DUO extra, DUO longlife ND extra, TRIO extra, QUATTRO longlife extra	≥22 °
Realizzazione di un sottotetto con resistenza alla pioggia aumentata secondo Önorm, prodotti CREATON possibili: QUATTRO longlife extra	≥20 °
Realizzazione di un sottotetto con resistenza alla pioggia aumentata secondo le specifiche del fabbricante CREATON, si prega di rispettare le direttive di installazione separate, prodotti CREATON possibili: QUATTRO longlife extra	≥18 °

INFORMAZIONI TECNICHE

- Il disegno tecnico rappresentato è solo un esempio di progettazione.
- In base alle direttive del ZVDH (associazione centrale degli artigiani che si occupano della copertura del tetto) per le tegole laterali, la distanza tra l'incastro della gronda di frontespizio e il filo esterno parete e/o filo esterno rivestimento deve essere di almeno 1 cm.
- Per l'esecuzione di lavori al tetto valgono i regolamenti e le norme nazionali vigenti. Essi variano da Paese a Paese (ad es. regolamento ZVDH, ÖNORMEN) e devono essere rispettati durante l'esecuzione. Inoltre CREATON prepara dati specifici per l'esecuzione del sottotetto che devono essere rispettati in quanto dati del costruttore. Sono disponibili nel nostro planner del tetto o in www.creaton.de / www.creaton.at.
- Please consider the sample letter for the standard CREATON roof pitches.



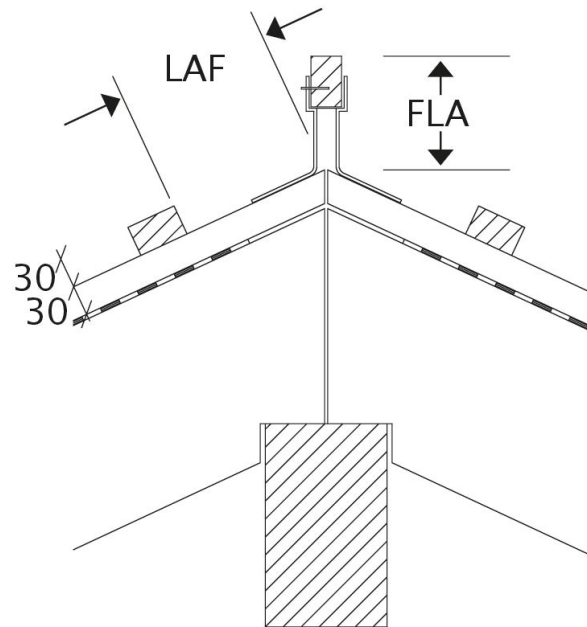
LAF/FLA VALORI

VALORI LAF-/FLA IN MM CON INCASTRO PER LISTELLI 30X50											
Fabbisogno tegola di colmo (ca.)	DN	10°	15°	20°	25°	30°	35°	40°	45°	50°	55°
PR 2.5 Pezzo/lfm	LAF	75	70	70	65	60	60	60	60	60	55
PR 2.5 Pezzo/lfm	FLA	110	95	85	75	65	60	50	35	30	30

VALORI LAF-/FLA IN MM CON INCASTRO PER LISTELLI 40X60											
Fabbisogno tegola di colmo (ca.)	DN	10°	15°	20°	25°	30°	35°	40°	45°	50°	55°
PR 2.5 Pezzo/lfm	LAF	75	70	70	60	55	55	55	50	45	40
PR 2.5 Pezzo/lfm	FLA	120	105	95	85	75	70	60	45	40	20

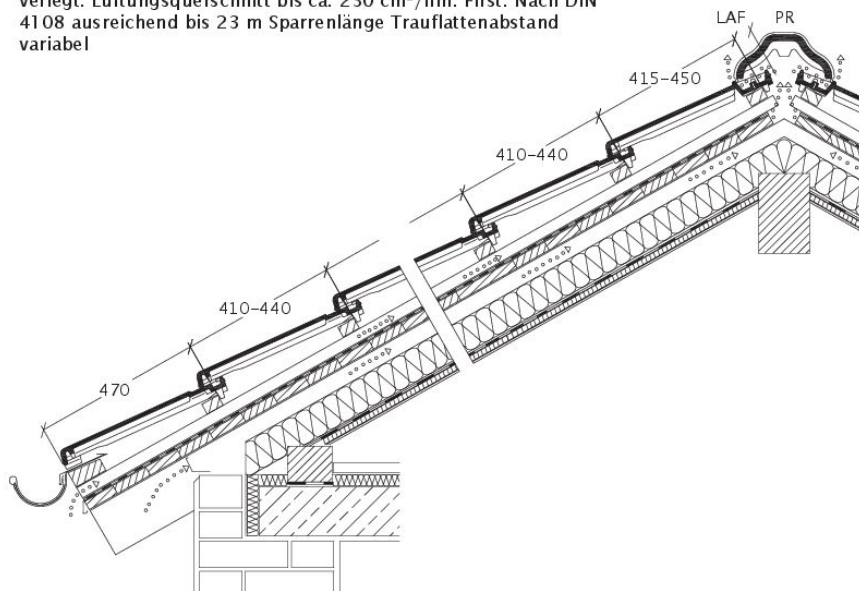
VALORI LAF-/FLA IN MM CON INCASTRO PER LISTELLI 50X50											
Fabbisogno tegola di colmo (ca.)	DN	10°	15°	20°	25°	30°	35°	40°	45°	50°	55°
PR 2.5 Pezzo/lfm	LAF	70	65	65	55	50	45	45	40	35	30
PR 2.5 Pezzo/lfm	FLA	125	115	105	95	85	85	75	60	60	50





Disegno tutti i modelli LAF-FLA

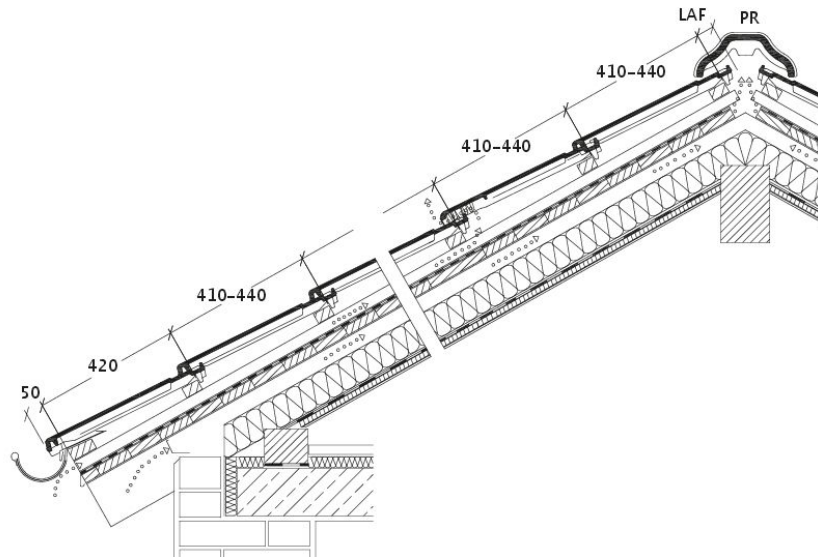
DQ: Entlüftung über Firstanschluss-Lüfterziegel. Firstziegel trocken verlegt. Lüftungsquerschnitt bis ca. 230 cm²/lfm. Flrst. Nach DIN 4108 ausreichend bis 23 m Sparrenlänge Traufplattenabstand variabel



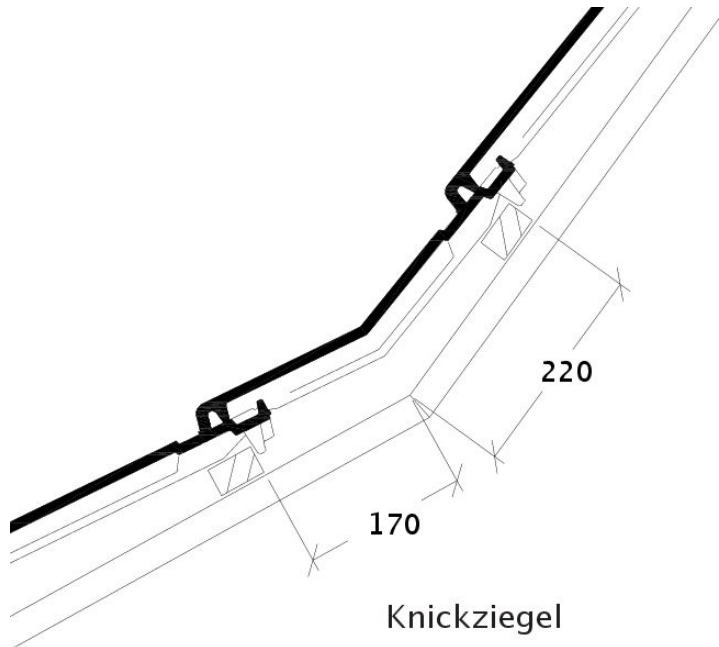
Disegno RAPIDO sezione trasversale tetto DQF



DQ: Entlüftung über Lüfterziegel. Firstziegel trocken verlegt.
Lüftungsquerschnitt 32,5 cm²/Lüfterziegel. Traufplattenabstand variabel



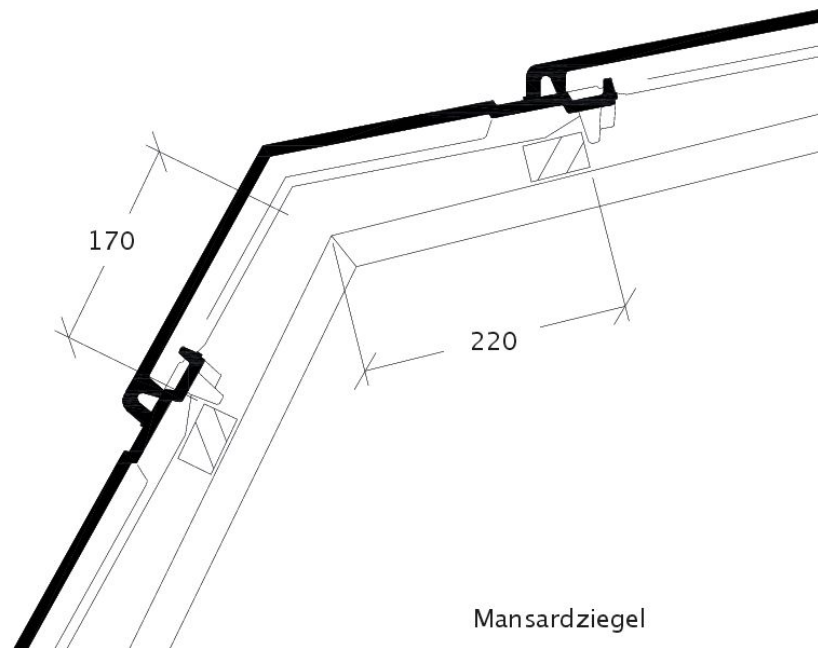
Disegno RAPIDO sezione trasversale tetto con tegola aeratore DQL



Knickziegel

Disegno RAPIDO KNZ

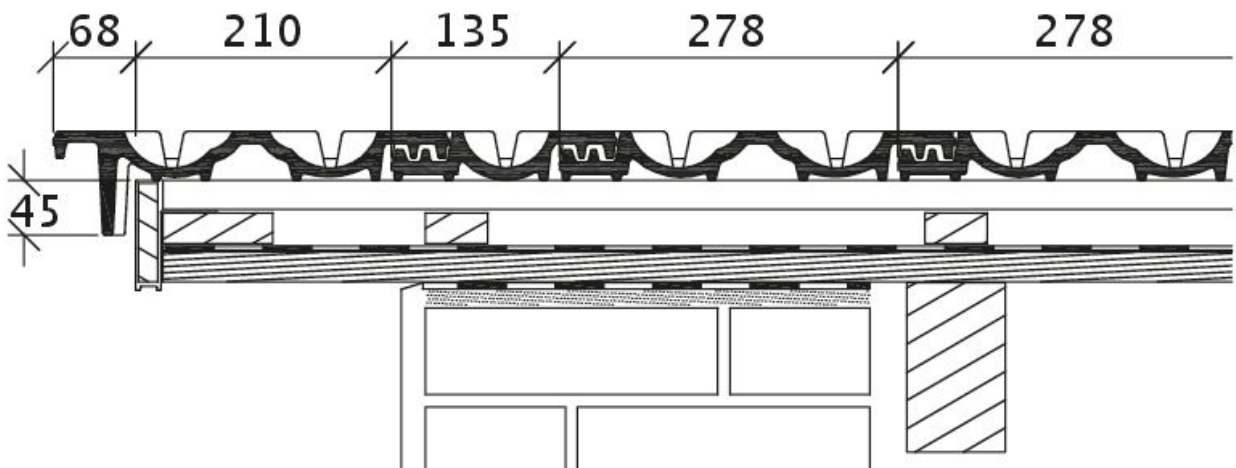




Mansardziegel

Disegno RAPIDO MAZ

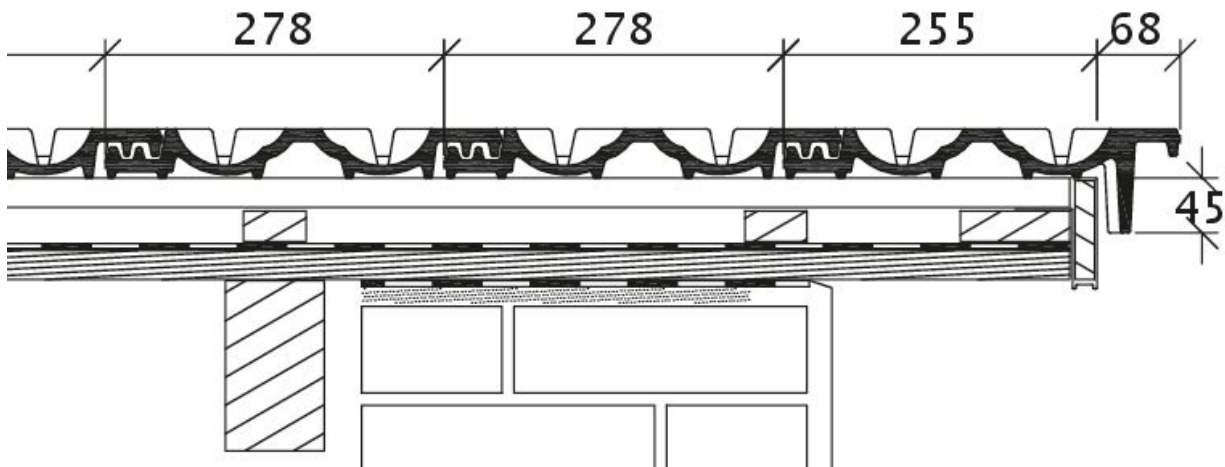
Ortgangausbildung mit Ortgangziegel links mit Ortgangbrett



Disegno RAPIDO tegola laterale sinistra con tavola per gronda di frontespizio OBL

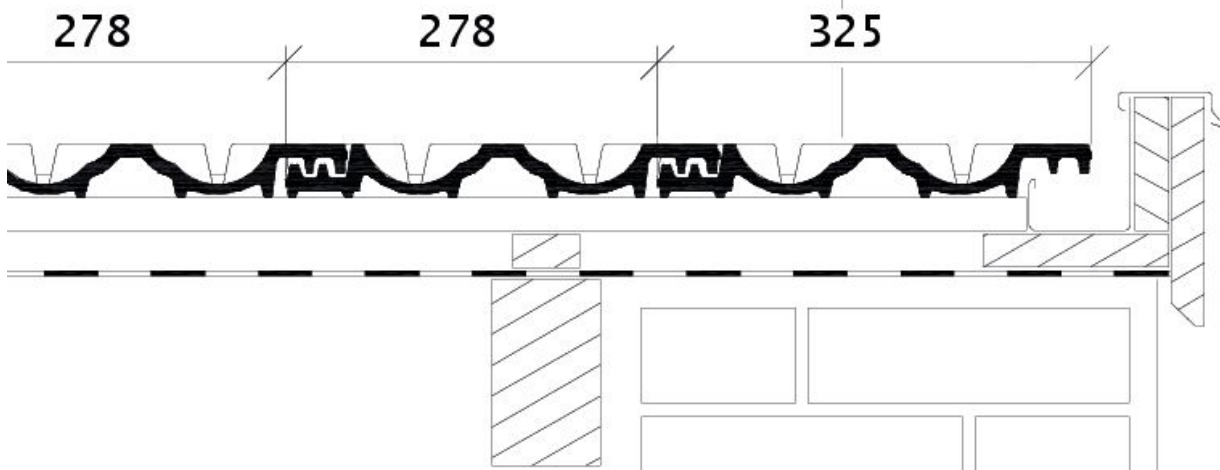


Ortgangausbildung mit Ortgangziegel rechts mit Ortgangbrett



Disegno RAPIDO tegola laterale destra con tavola per gronda di frontespizio OBR

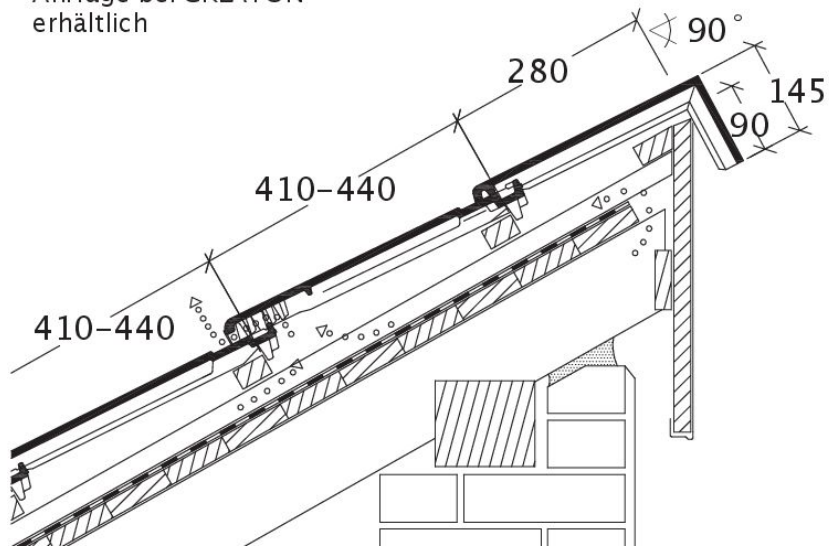
Ortgangausbildung rechts mit Ortgangblech und Flächenziegel



Disegno RAPIDO gronda di frontespizio destra con lamiera laterale e tegola OFR

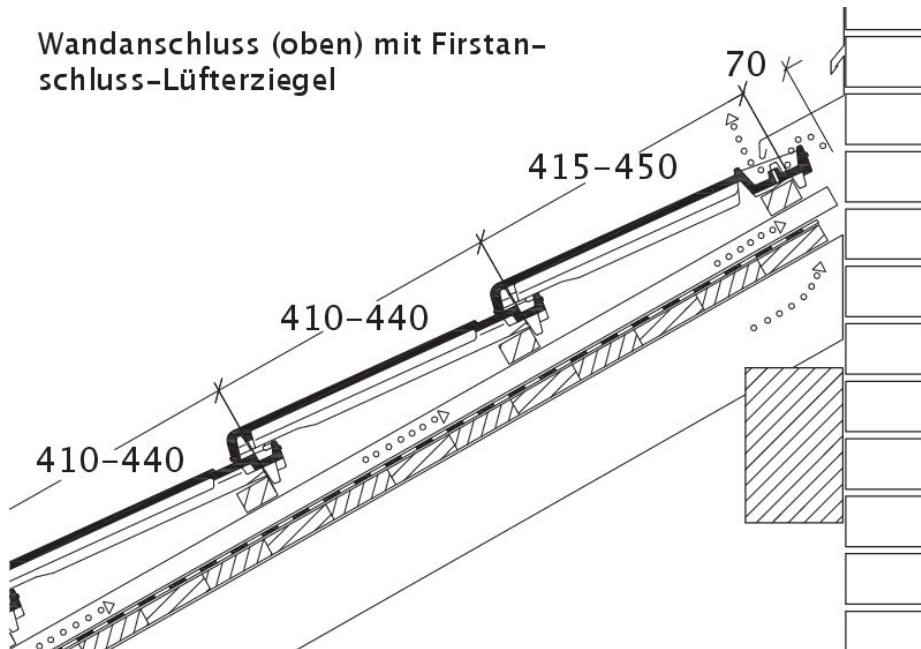


Pulldach-Ausführung: bei Sonderanfertigungen ist die Decklänge auf Anfrage bei CREATON erhältlich



Disegno RAPIDO modello di tetto a una falda PDA

Wandanschluss (oben) mit Firstanschluss-Lüfterziegel



Disegno RAPIDO raccordo superiore con INCASTRO WMF

