

HEIDELBERG

La classica

- Forma tradizionale senza tempo per nuove costruzioni e ristrutturazioni
- Le doppie scanalature per l'acqua offrono ulteriore protezione contro l'infiltrazione della pioggia
- Bordi inferiori arrotondati per migliorare il deflusso dell'acqua e impedire l'accumulo di sporcizia
- Ponticelli di appoggio stabili sull'elemento di sospensione per impedire il ristagno d'acqua sui listelli del tetto
- La nervatura accentuata alla base riduce la penetrazione del nevischio o della pioggia battente
- La giunzione laterale alta con fuga aperta sul lato fornisce un miglior deflusso dell'acqua, alleggerisce la giunzione laterale e protegge meglio dalla formazione precoce di muschio

DATI TECNICI

Grandezza (ca.)	334 x 420 mm
Larghezza di sovrapposizione min. (ca.)	300 mm
Larghezza di sovrapposizione al m (ca.)	300 mm
Larghezza di sovrapposizione max. (ca.)	300 mm
Lunghezza di sovrapposizione min. (ca.)	310 mm
Lunghezza di sovrapposizione al m (ca.)	328 mm
Lunghezza di sovrapposizione max. (ca.)	345 mm
Fabbisogno di tegole min. (ca.)	9.7 pezzi/m ²
Fabbisogno di tegole al m. (ca.)	10.2 pezzi/m ²
Fabbisogno tegole max. (ca.)	10.7 pezzi/m ²
Peso per pezzo (ca.)	4.5 kg/pezzo
Peso al m ² (ca.)	45.9 kg/m ²
Pezzo per trave	40 pezzi



APPLICAZIONI

VALIDO PER L'AUSTRIA	
Inclinazione tetto regolare (A)	17 °
Realizzazione di un sottotetto resistente alla pioggia secondo Önorm, prodotti CREATON possibili: DUO extra, DUO longlife ND extra, TRIO extra, QUATTRO longlife extra	≥17 °
Realizzazione di un sottotetto con resistenza alla pioggia aumentata secondo Önorm, prodotti CREATON possibili: QUATTRO longlife extra	≥15 °
Realizzazione di un sottotetto con resistenza alla pioggia aumentata secondo le specifiche del fabbricante CREATON, si prega di rispettare le direttive di installazione separate, prodotti CREATON possibili: QUATTRO longlife extra	≥13 °

INFORMAZIONI TECNICHE

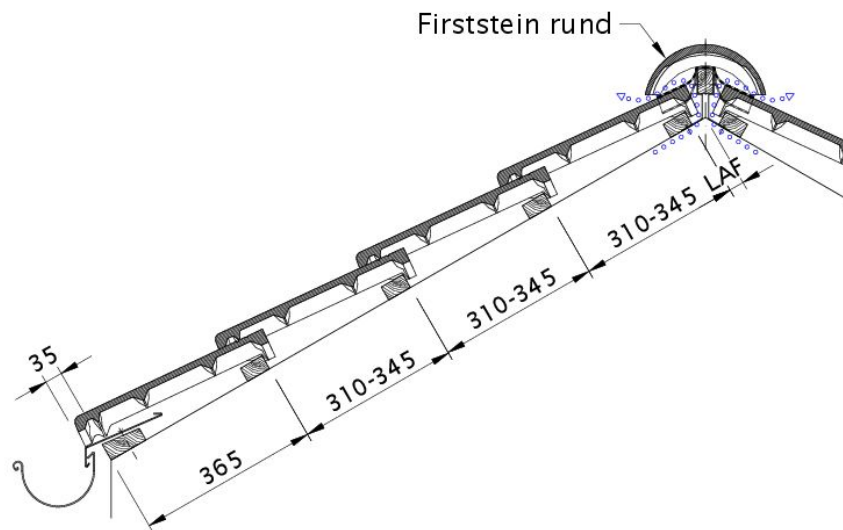
- Il disegno tecnico rappresentato è solo un esempio di progettazione.
- In base alle direttive del ZVDH (associazione centrale degli artigiani che si occupano della copertura del tetto) per le tegole laterali, la distanza tra l'incastro della gronda di frontespizio e il filo esterno parete e/o filo esterno rivestimento deve essere di almeno 1 cm.
- L'ampiezza del listello/la lunghezza di sovrapposizione dipende dall'inclinazione del tetto.
- Please consider the sample letter for the standard CREATON roof pitches.
- If dust is created by cutting the stones, make sure that any residue created by this must be removed and disposed of immediately.

LAF/FLA VALORI

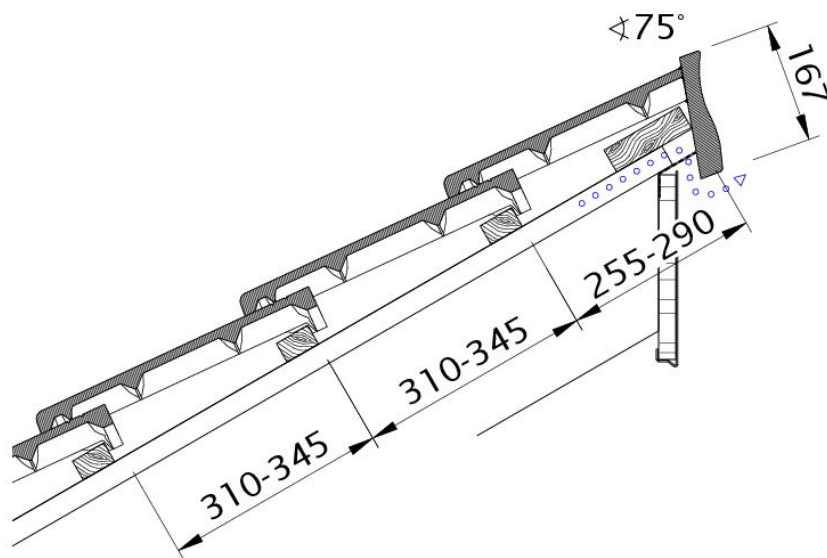
VALORIE LAF-/FLA IN MM PER 30X50-LISTELLI											
Fabbisogno tegola di colmo in cemento (ca.)	DN	15°	20°	25°	30°	35°	40°	45°	50°	55°	60°
FIR 2.5 Pezzo/lfm	LAF	35	33	32	30	29	28	26	25	25	25
FIR 2.5 Pezzo/lfm	FLA	113	107	102	98	93	89	85	82	79	76

VALORIE LAF-/FLA IN MM PER 40X60-LISTELLI											
Fabbisogno tegola di colmo in cemento (ca.)	DN	15°	20°	25°	30°	35°	40°	45°	50°	55°	60°
FIR 2.5 Pezzo/lfm	LAF	35	33	32	30	29	28	26	25	25	25
FIR 2.5 Pezzo/lfm	FLA	122	117	112	108	104	101	98	92	89	86



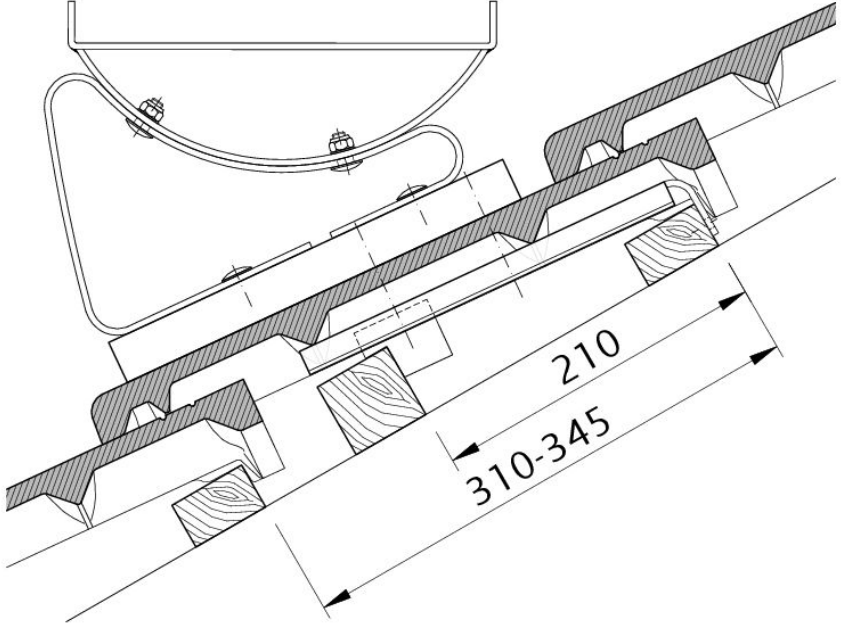


Disegno HEIDELBERG sezione trasversale tetto DQF

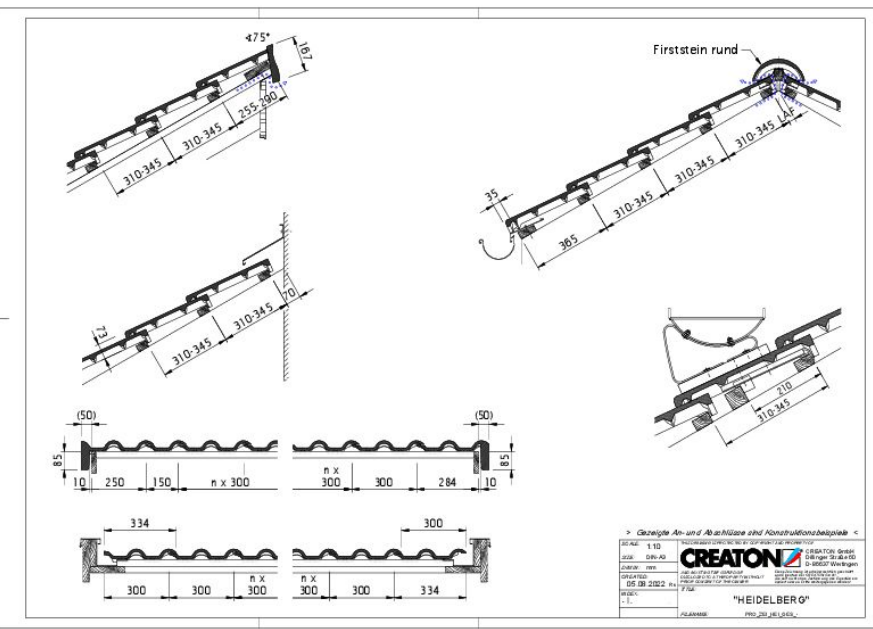


Disegno HEIDELBERG modello di tetto a una falda PDA



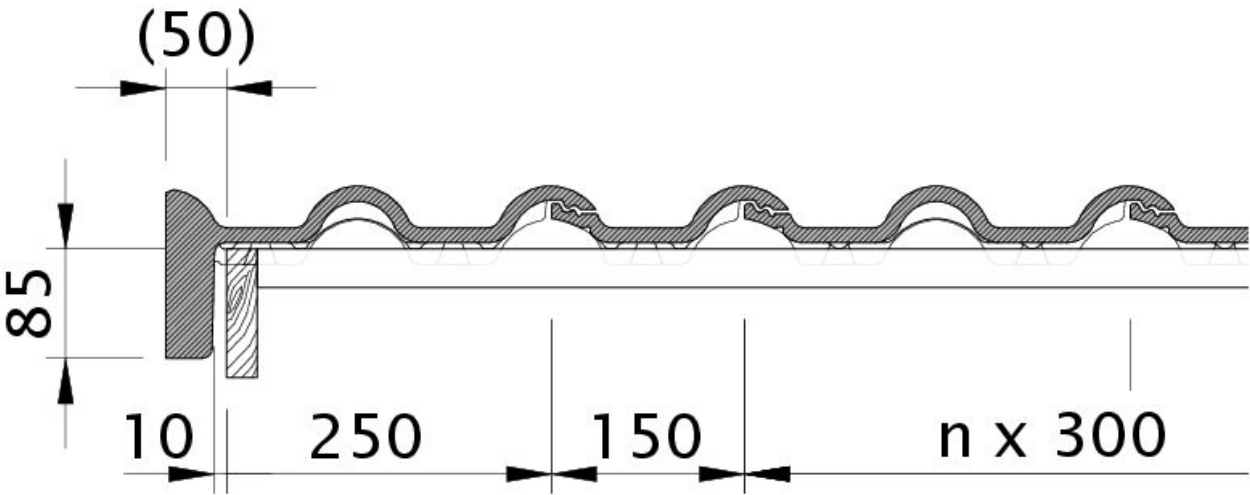


Disegno HEIDELBERG tegola funzionale FUK

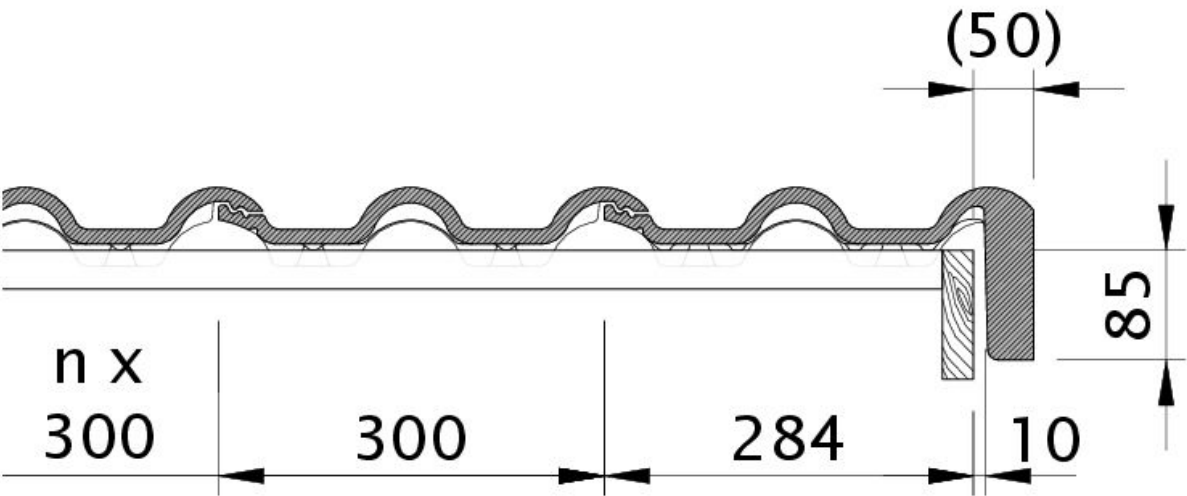


Drawing HEIDELBERG general view GES



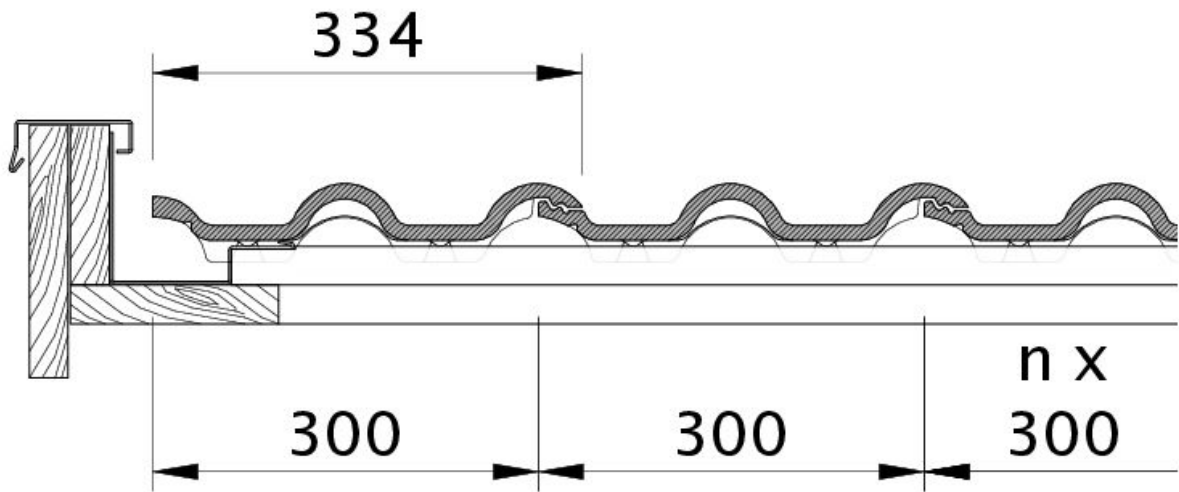


Zeichnung HEIDELBERG Ortgangstein links mit Ortgangbrett OBL

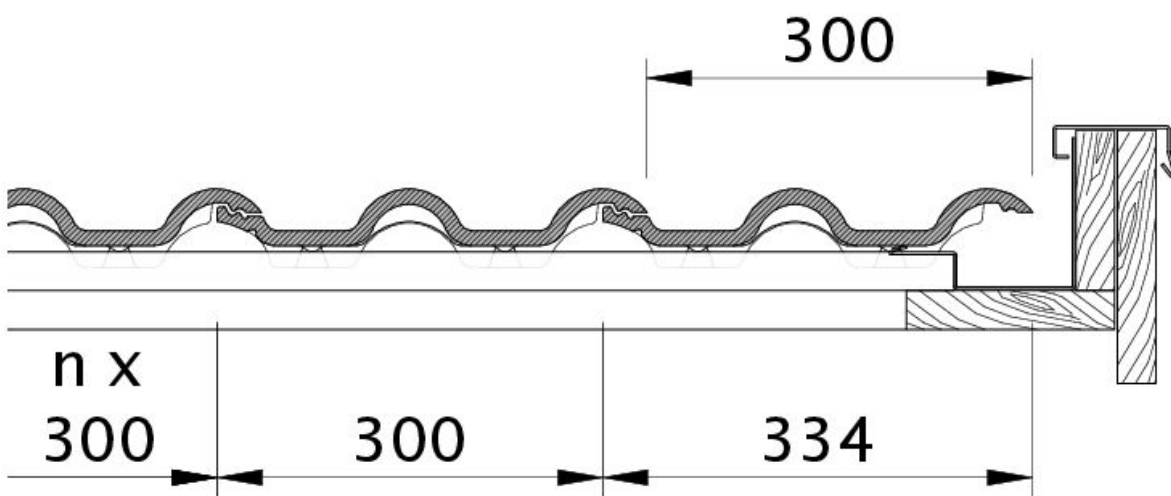


Zeichnung HEIDELBERG Ortgangstein rechts mit Ortgangbrett OBR



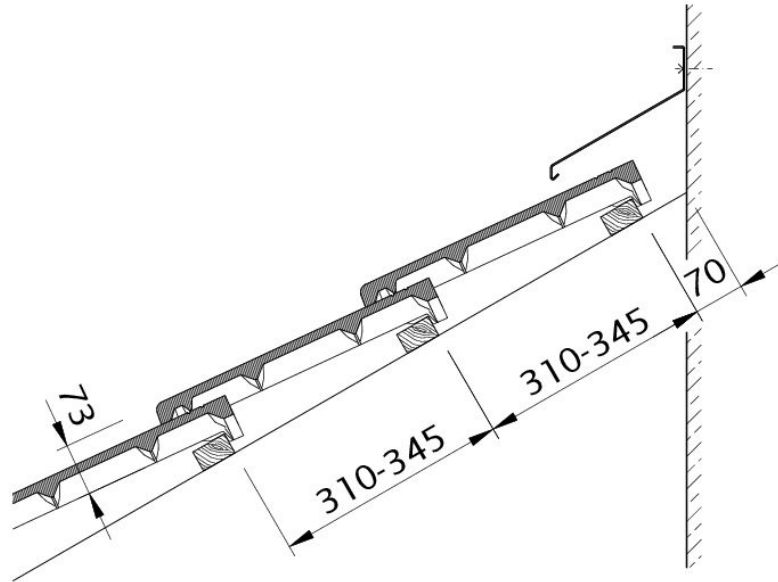


Zeichnung HEIDELBERG OG li. m. Flächenstein und Blechausführung OGLBL

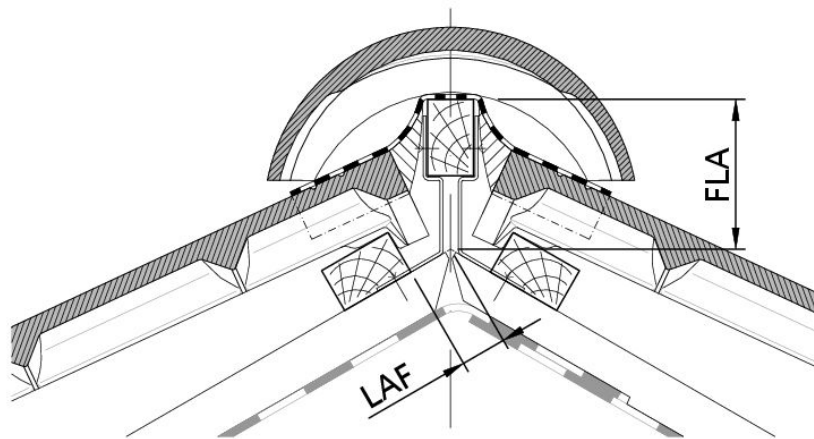


Zeichnung HEIDELBERG OG li. m. Ortgangstein u. Ortgangbrett OGLBR





Zeichnung HEIDELBERG Wandanschluss oben mit FALZ WMF



Disegno HEIDELBERG distanza tra i listelli al punto di taglio colmo, distanza listelli colmo LAF

