

## CANTUS

Ben studiata e colorata.

- Corpo della tegola omogeneo con qualità uniforme del colore grazie alle straordinarie materie prime KERALIS e a una lavorazione accurata. Sui bordi di taglio o in caso di danni non sono più necessari altri interventi successivi.
- Elevata flessibilità e posa semplificata grazie a un tratto di scorrimento di 38 mm
- La sofisticata tecnica di giunzione garantisce un deflusso dell'acqua ottimale e offre una maggiore protezione contro le infiltrazioni di pioggia
- La massima qualità è garantita dalle migliori materie prime e dal procedimento di cottura moderno, senza contatto nell'apposita cassetta piatta, nonché dal continuo miglioramento del processo produttivo

Nota: Questo modello sarà presto disponibile in un altro colore, rosso rame NUANCE.



DATI TECNICI

Grandezza (ca.)	265 x 450 mm
Larghezza di sovrapposizione min. (ca.)	222 mm
Larghezza di sovrapposizione al m (ca.)	223 mm
Larghezza di sovrapposizione max. (ca.)	224 mm
Lunghezza di sovrapposizione min. (ca.)	348 mm
Lunghezza di sovrapposizione al m (ca.)	366 mm
Lunghezza di sovrapposizione max. (ca.)	384 mm
Fabbisogno di tegole min. (ca.)	11.8 pezzi/m <sup>2</sup>
Fabbisogno di tegole al m. (ca.)	12.3 pezzi/m <sup>2</sup>
Fabbisogno tegole max. (ca.)	12.9 pezzi/m <sup>2</sup>
Peso per pezzo (ca.)	3.55 kg/pezzo
Peso al m <sup>2</sup> (ca.)	44.4 kg/m <sup>2</sup>
Peso per pallet (ca.)	877 kg
Pezzi per minipack	5 pezzi
Pezzi per pallet	240 pezzi



APPLICAZIONI

VALIDO PER L'AUSTRIA	
Inclinazione tetto regolare (A)	22 °
Realizzazione di un sottotetto resistente alla pioggia secondo Önorm, prodotti CREATON possibili: DUO extra, DUO longlife ND extra, TRIO extra, QUATTRO longlife extra	≥22 °
Realizzazione di un sottotetto con resistenza alla pioggia aumentata secondo Önorm, prodotti CREATON possibili: QUATTRO longlife extra	≥20 °
Realizzazione di un sottotetto con resistenza alla pioggia aumentata secondo le specifiche del fabbricante CREATON, si prega di rispettare le direttive di installazione separate, prodotti CREATON possibili: QUATTRO longlife extra	≥18 °

INFORMAZIONI TECNICHE

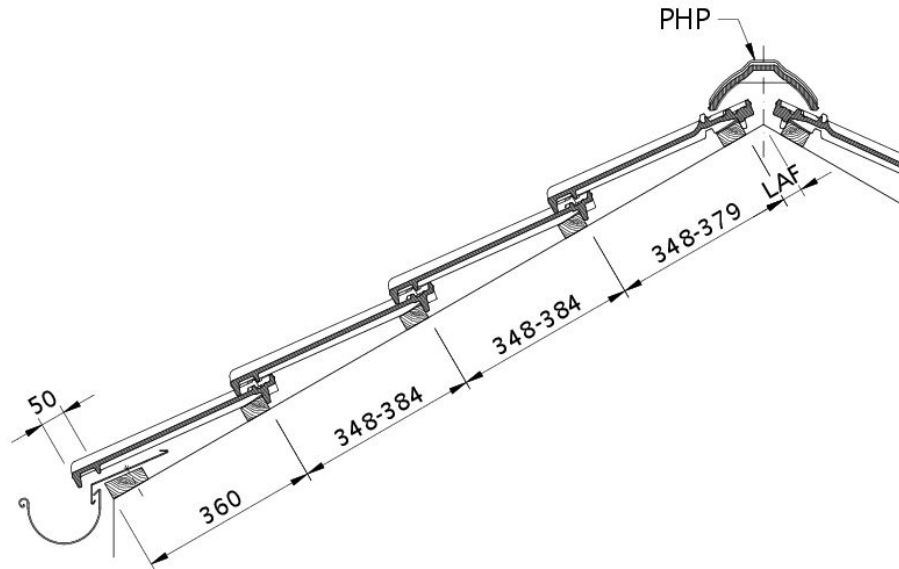
- Il disegno tecnico rappresentato è solo un esempio di progettazione.
- In base alle direttive del ZVDH (associazione centrale degli artigiani che si occupano della copertura del tetto) per le tegole laterali, la distanza tra l'incastro della gronda di frontespizio e il filo esterno parete e/o filo esterno rivestimento deve essere di almeno 1 cm.
- Per l'esecuzione di lavori al tetto valgono i regolamenti e le norme nazionali vigenti. Essi variano da Paese a Paese (ad es. regolamento ZVDH, ÖNORMEN) e devono essere rispettati durante l'esecuzione. Inoltre CREATON prepara dati specifici per l'esecuzione del sottotetto che devono essere rispettati in quanto dati del costruttore. Sono disponibili nel nostro planner del tetto o in [www.creaton.de](http://www.creaton.de) / [www.creaton.at](http://www.creaton.at).
- Per le inclinazioni del tetto standard di CREATON, fare riferimento alla lettera tipo.

LAF/FLA VALORI

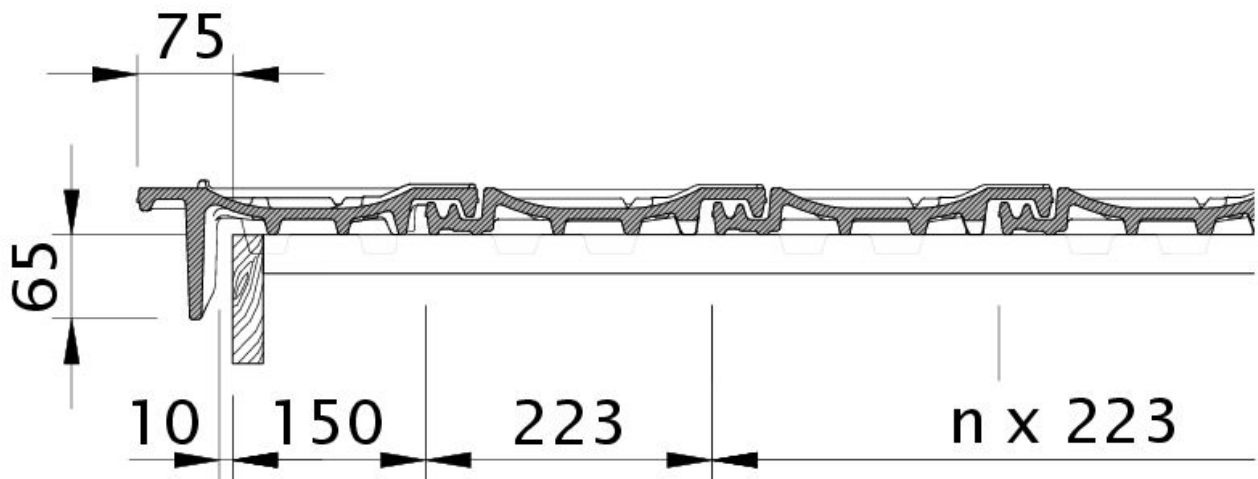
VALORI LAF-/FLA IN MM CON INCASTRO PER LISTELLI 30X50												
Fabbisogno tegola di colmo (ca.)	DN	10°	15°	20°	25°	30°	35°	40°	45°	50°	55°	60°
PHP 2.6 Pezzo/lfm	LAF	60	55	55	50	40	35	30	20	15	10	
PHP 2.6 Pezzo/lfm	FLA	110	105	95	90	85	80	75	70	65	60	
PP 2.5 Pezzo/lfm	LAF	70	65	60	55	50	45	40	35	35	30	20
PP 2.5 Pezzo/lfm	FLA	105	100	90	85	80	70	65	60	50	45	45

VALORI LAF-/FLA IN MM CON INCASTRO PER LISTELLI 40X60												
Fabbisogno tegola di colmo (ca.)	DN	10°	15°	20°	25°	30°	35°	40°	45°	50°	55°	60°
PHP 2.6 Pezzo/lfm	LAF	60	55	55	45	35	30	25	10	5		
PHP 2.6 Pezzo/lfm	FLA	120	115	105	100	95	90	85	80	75		
PP 2.5 Pezzo/lfm	LAF	70	65	60	50	45	40	35	25	20	15	5
PP 2.5 Pezzo/lfm	FLA	115	110	100	95	90	80	75	70	60	55	55



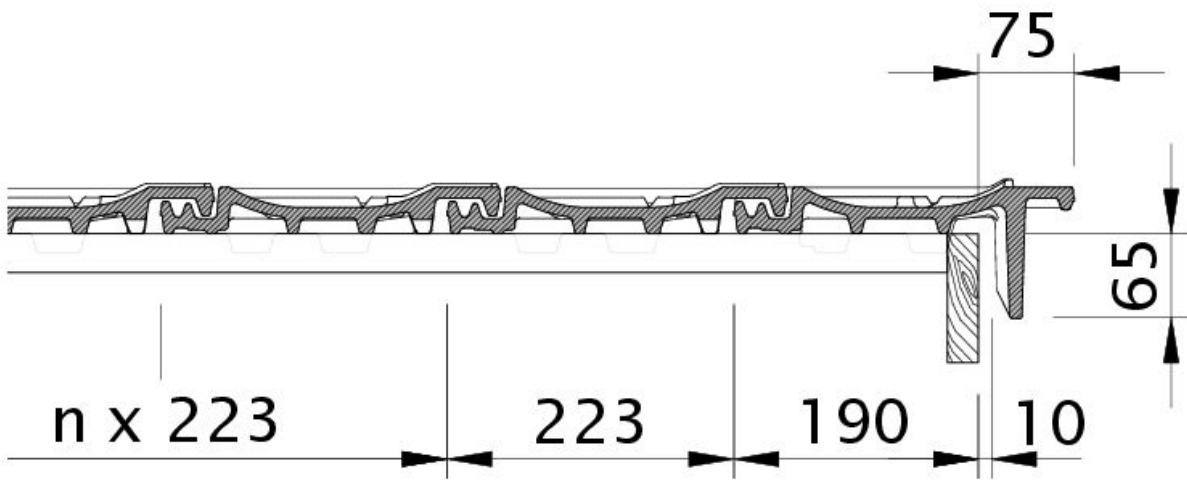


Disegno CANTUS sezione trasversale tetto DQF

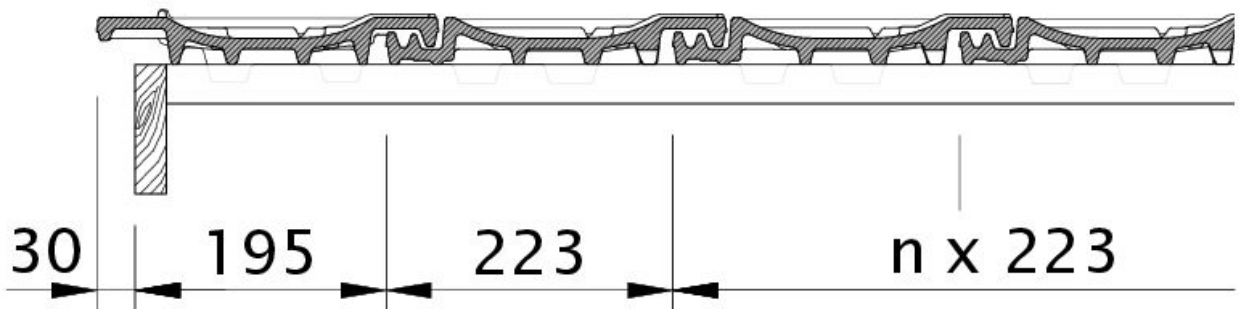


Disegno CANTUS tegola laterale sinistra con tavola per gronda di frontespizio OBL



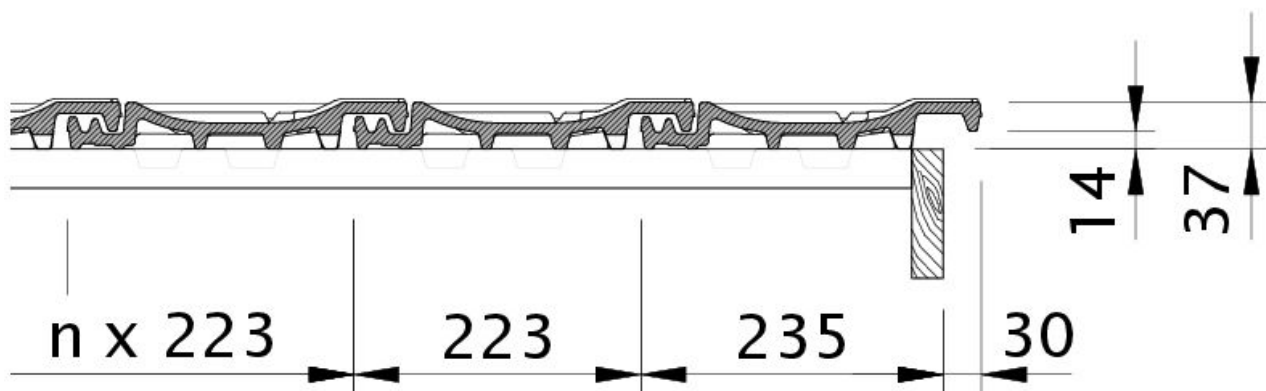


Disegno CANTUS tegola laterale destra con tavola per gronda di frontespizio OBR

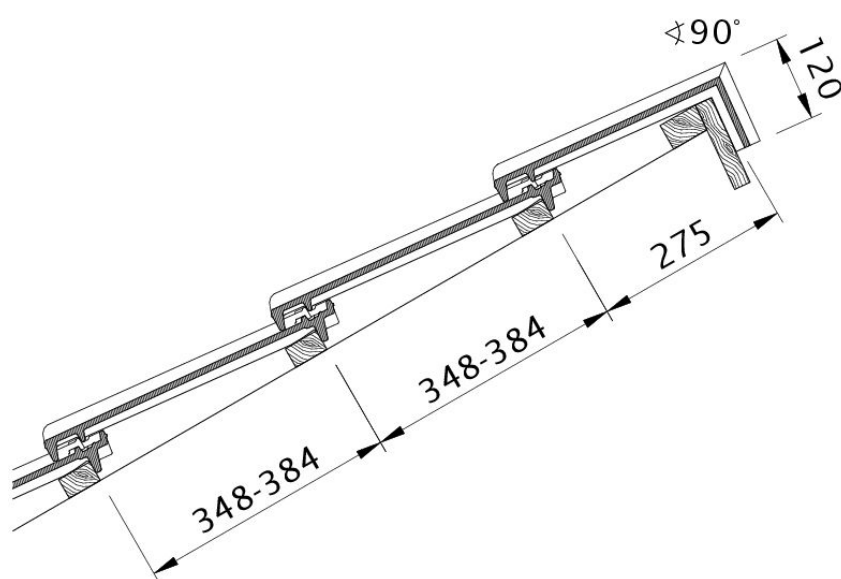


Disegno CANTUS gronda di frontespizio sinistra con lamiera laterale e doppia onda ODL



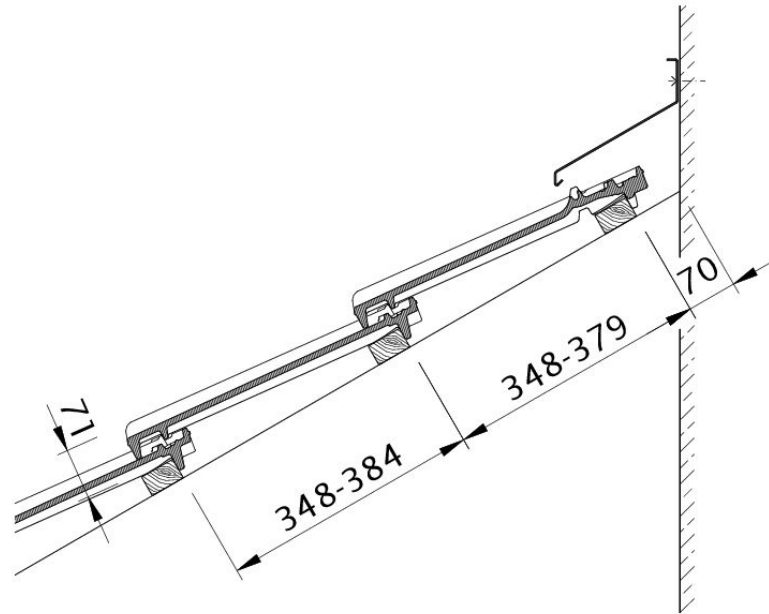


Disegno CANTUS gronda di frontespizio destra con lamiera laterale e tegola OFR

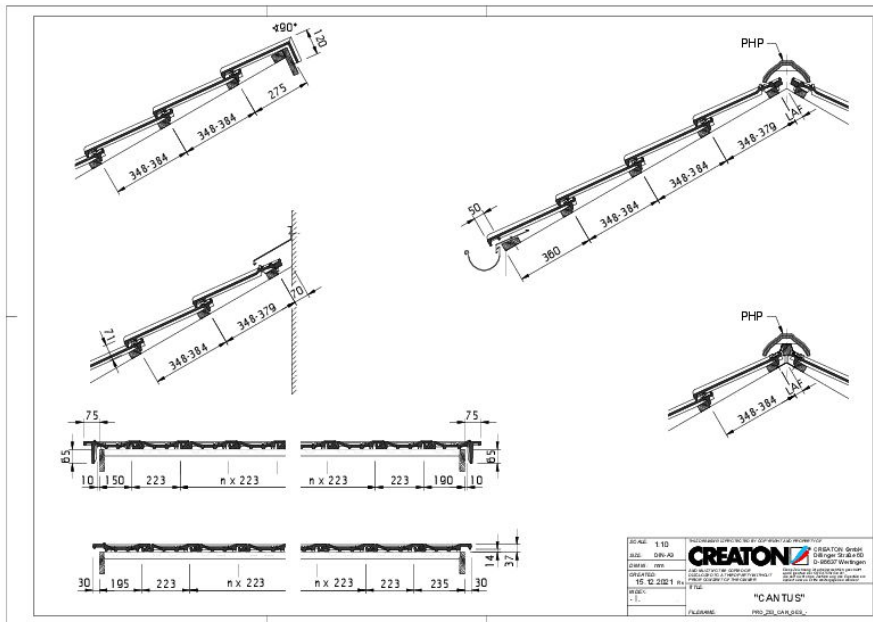


Disegno CANTUS modello di tetto a una falda PDA



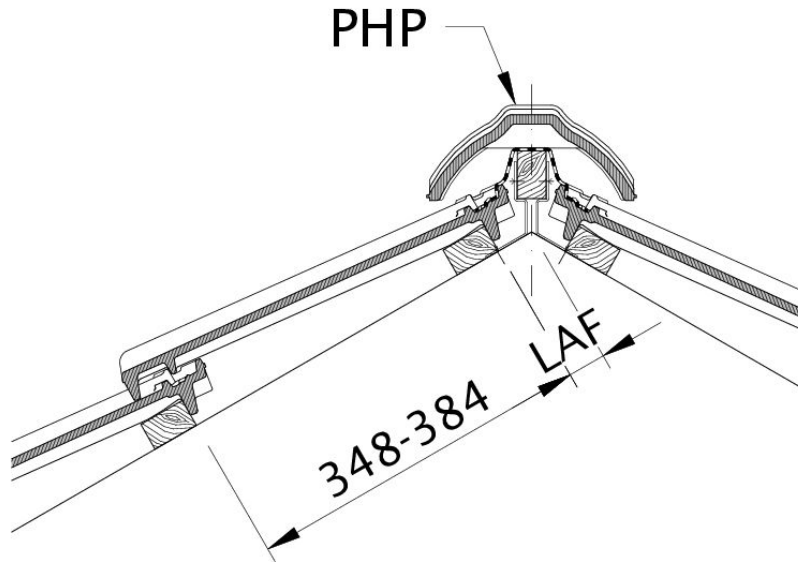


Disegno CANTUS raccordo superiore con INCASTRO WMF



Drawing CANTUS general view GES





Zeichnung CANTUS Lattenabstand zum Firstschnittpunkt, Firstlattenabstand LAF

