

TERRA OPTIMA

La tegola Reform per l'uso universale.

- Supera i requisiti di qualità della merce richiesti nella norma DIN EN 1304
- Le materie prime di eccellente qualità e il procedimento di cottura moderno garantiscono una gamma di 10 colori
- Lo scarico dell'acqua laterale e la doppia giunzione laterale offrono una protezione ottimale dall'umidità
- Adatta per tetti con inclinazione da 10° a 90°
- Due elementi di attacco stabili assicurano una tenuta sicura e un'areazione posteriore affidabile dei listelli tetto
- Il tratto di scorrimento particolarmente ampio di 51 mm è utilizzabile in modo ottimale anche nei tetti di mansarde con piloni corti

Nota: Per questo modello, è stato fatto un cambio di colore alla tonalità NUANCE rosso rame. Ulteriori informazioni possono essere trovate qui: [Informazioni-sull-assortimento](#)



DATI TECNICI

Grandezza (ca.)	262 x 444 mm
Larghezza di sovrapposizione min. (ca.)	221 mm
Larghezza di sovrapposizione al m (ca.)	222 mm
Larghezza di sovrapposizione max. (ca.)	223 mm
Lunghezza di sovrapposizione min. (ca.)	330/350 mm
Lunghezza di sovrapposizione al m (ca.)	355 mm
Lunghezza di sovrapposizione max. (ca.)	380 mm
Fabbisogno di tegole min. (ca.)	11.9 pezzi/m ²
Fabbisogno di tegole al m. (ca.)	12.8 pezzi/m ²
Fabbisogno tegole max. (ca.)	13.7 pezzi/m ²
Peso per pezzo (ca.)	3.3 kg/pezzo
Peso al m ² (ca.)	42.2 kg/m ²
Peso per pallet (ca.)	975 kg
Pezzi per minipack	6 pezzi
Pezzi per pallet	288 pezzi



APPLICAZIONI

VALIDO PER L'AUSTRIA	
Inclinazione tetto regolare (A)	22 °
Realizzazione di un sottotetto resistente alla pioggia secondo Önorm, prodotti CREATON possibili: DUO extra, DUO longlife ND extra, TRIO extra, QUATTRO longlife extra	≥22 °
Realizzazione di un sottotetto con resistenza alla pioggia aumentata secondo Önorm, prodotti CREATON possibili: QUATTRO longlife extra	≥20 °
Realizzazione di un sottotetto con resistenza alla pioggia aumentata secondo le specifiche del fabbricante CREATON, si prega di rispettare le direttive di installazione separate, prodotti CREATON possibili: QUATTRO longlife extra	≥18 °

INFORMAZIONI TECNICHE

- Per lunghezze di sovrapposizione di 330 mm > 350 mm i bordi laterali della falda devono essere sganciati.
- Il disegno tecnico rappresentato è solo un esempio di progettazione.
- In base alle direttive del ZVDH (associazione centrale degli artigiani che si occupano della copertura del tetto) per le tegole laterali, la distanza tra l'incastro della gronda di frontespizio e il filo esterno parete e/o filo esterno rivestimento deve essere di almeno 1 cm.
- Per l'esecuzione di lavori al tetto valgono i regolamenti e le norme nazionali vigenti. Essi variano da Paese a Paese (ad es. regolamento ZVDH, ÖNORMEN) e devono essere rispettati durante l'esecuzione. Inoltre CREATON prepara dati specifici per l'esecuzione del sottotetto che devono essere rispettati in quanto dati del costruttore. Sono disponibili nel nostro planner del tetto o in www.creaton.de / www.creaton.at.
- Per le inclinazioni del tetto standard di CREATON, fare riferimento alla lettera tipo.



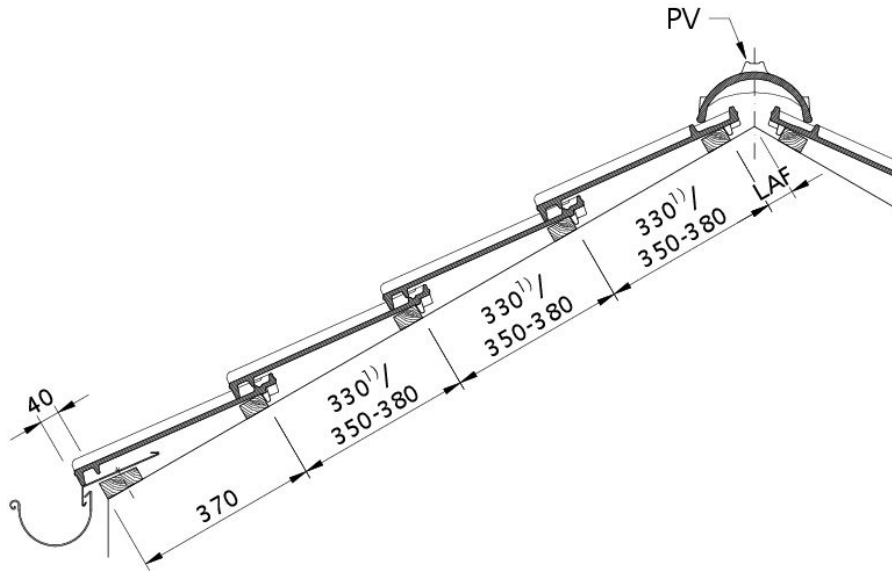
LAF/FLA VALORI

VALORI LAF-/FLA IN MM CON INCASTRO PER LISTELLI 30X50											
Fabbisogno tegola di colmo (ca.)	DN	15°	20°	25°	30°	35°	40°	45°	50°	55°	60°
PH 2.6 Pezzo/lfm	LAF	60	55	50	45	45	40	35	35		
PH 2.6 Pezzo/lfm	FLA	90	80	75	70	55	55	50	50		
PV 2.5 Pezzo/lfm	LAF	60	60	60	55	55	45	45	45	40	40
PV 2.5 Pezzo/lfm	FLA	90	80	75	65	60	50	45	35	35	35

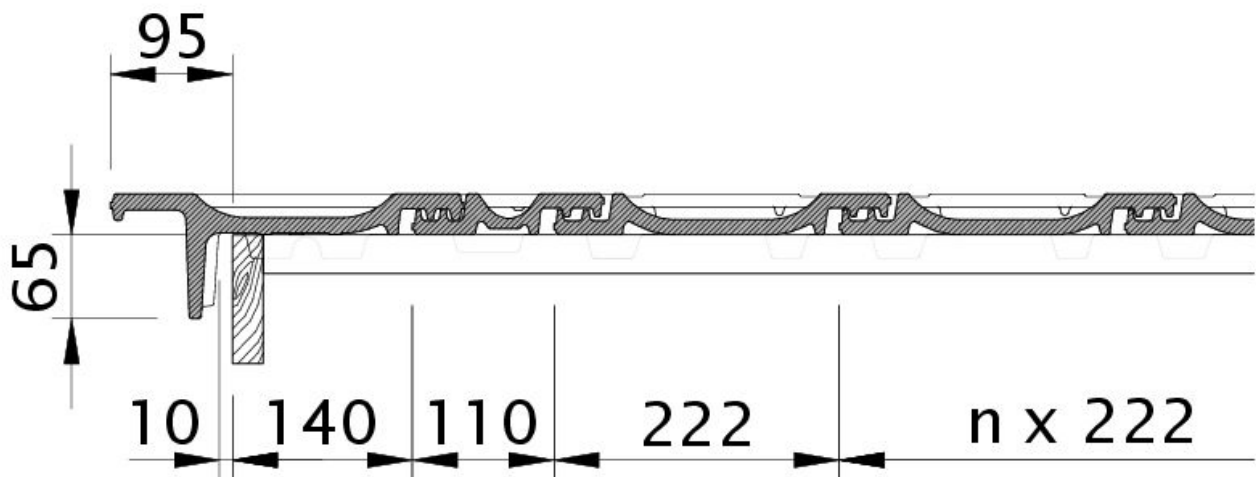
VALORI LAF-/FLA IN MM CON INCASTRO PER LISTELLI 40X60											
Fabbisogno tegola di colmo (ca.)	DN	20°	25°	30°	35°	40°	45°	50°	55°	60°	
PH 2.6 Pezzo/lfm	LAF	55	45	40	40	35	25	20			
PH 2.6 Pezzo/lfm	FLA	90	85	80	65	65	60	60			
PV 2.5 Pezzo/lfm	LAF	60	55	50	50	40	35	30	30	30	
PV 2.5 Pezzo/lfm	FLA	90	85	75	70	60	55	45	45	45	

VALORI LAF-/FLA IN MM CON INCASTRO PER LISTELLI 50X50								
Fabbisogno tegola di colmo (ca.)	DN	20°	25°	30°	35°	40°	45°	50°
PH 2.6 Pezzo/lfm	LAF	50	40	35	30	25	15	10
PH 2.6 Pezzo/lfm	FLA	100	95	90	80	80	75	80
PV 2.5 Pezzo/lfm	LAF	55	50	45	40	30	25	20
PV 2.5 Pezzo/lfm	FLA	100	95	85	85	75	70	65



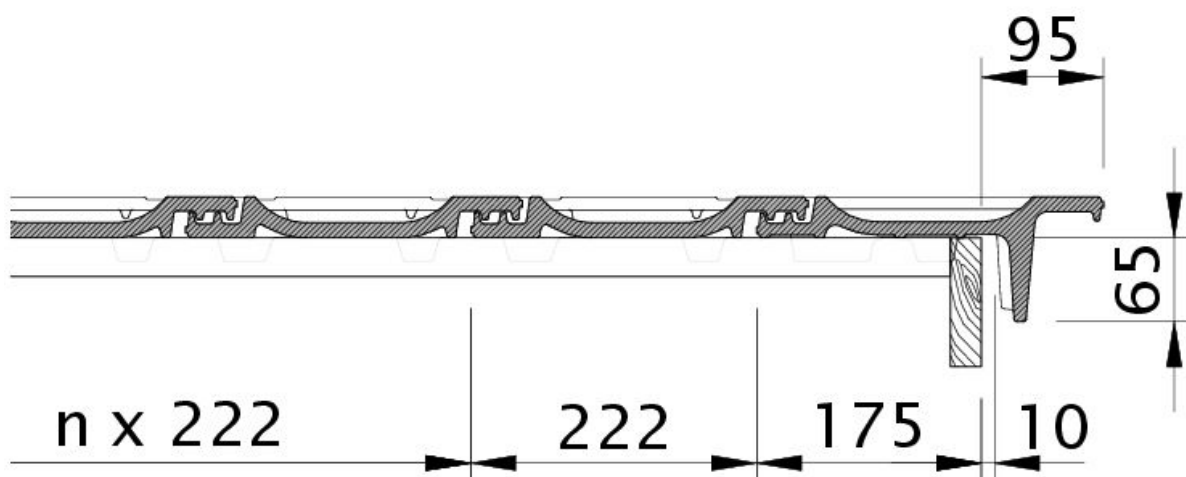


Disegno OPTIMA sezione trasversale tetto DQF

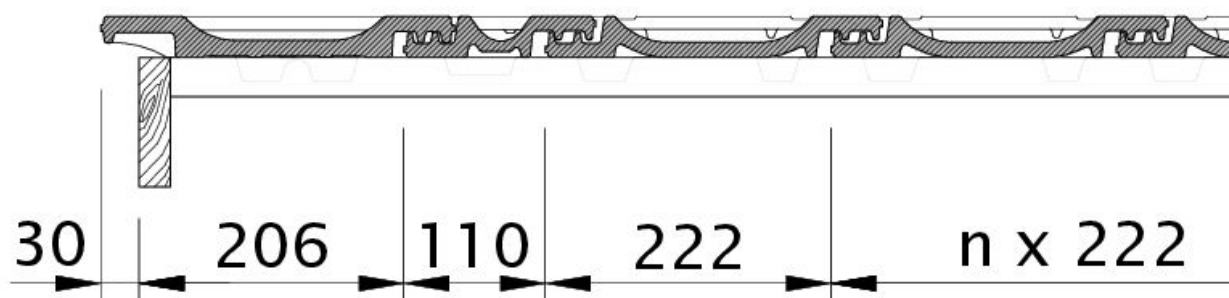


Disegno OPTIMA tegola laterale sinistra con tavola per gronda di frontespizio OBL

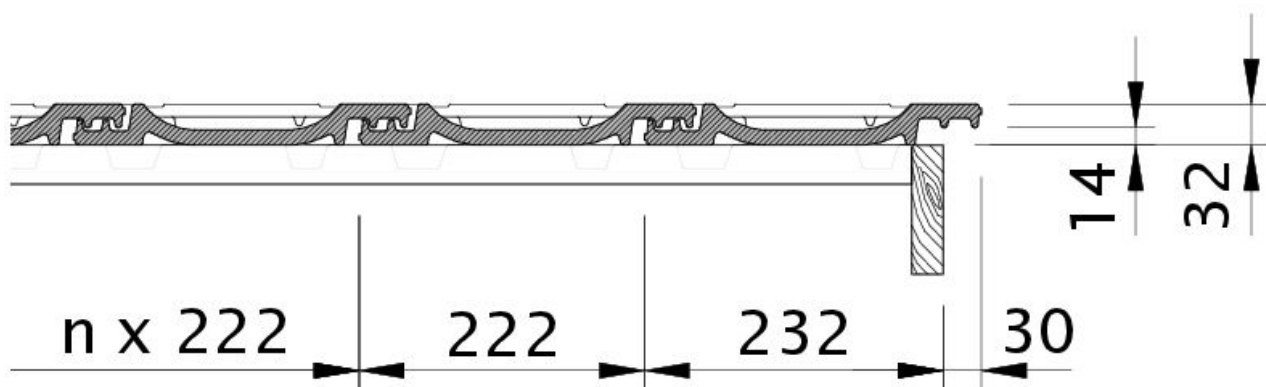




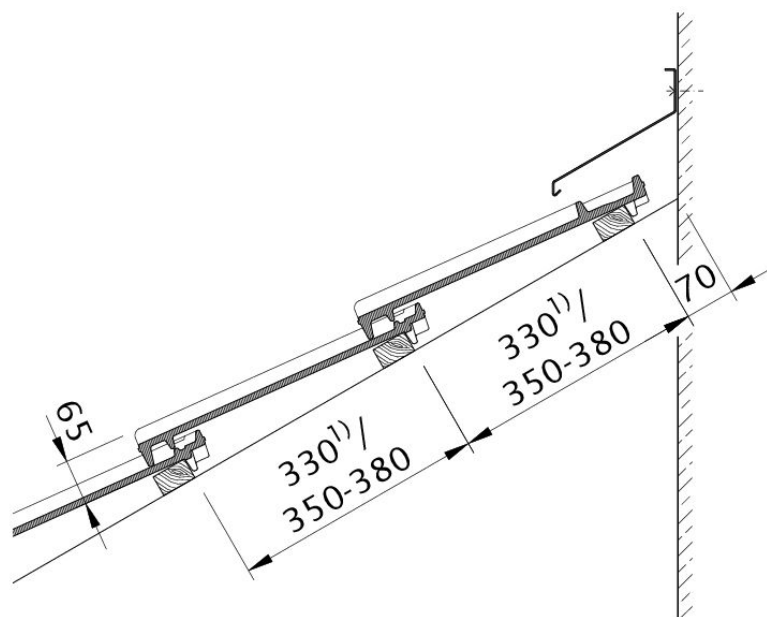
Disegno OPTIMA tegola laterale destra con tavola per gronda di frontespizio OBR



Disegno OPTIMA gronda di frontespizio sinistra con lamiera laterale e doppia onda ODL



Disegno OPTIMA gronda di frontespizio destra con lamiera laterale e tegola OFR



Disegno OPTIMA raccordo superiore con INCASTRO WMF



