

HARMONIE

Bellezza intramontabile.

- La tegola piana di piccolo formato più flessibile nel suo genere
- Utilizzabile per quasi tutte le forme e inclinazioni
- Ampio gioco di scorrimento di 25 mm
- Effetto ottico equilibrato e ottimizzato
- Elevata sicurezza grazie alla sovrapposizione quadrupla mediante la giunzione di testa e laterale
- Grande varietà cromatica grazie a 10 diversi colori
- HARMONIE si adatta a diverse geometrie tetti senza giunzioni e può essere posata senza problemi, rapidamente e in sicurezza

DATI TECNICI

Grandezza (ca.)	250 x 410 mm
Larghezza di sovrapposizione min. (ca.)	197 mm
Larghezza di sovrapposizione al m (ca.)	199 mm
Larghezza di sovrapposizione max. (ca.)	201 mm
Lunghezza di sovrapposizione min. (ca.)	328 mm
Lunghezza di sovrapposizione al m (ca.)	340 mm
Lunghezza di sovrapposizione max. (ca.)	352 mm
Fabbisogno di tegole min. (ca.)	14.2 pezzi/m ²
Fabbisogno di tegole al m. (ca.)	14.9 pezzi/m ²
Fabbisogno tegole max. (ca.)	15.6 pezzi/m ²
Peso per pezzo (ca.)	3.1 kg/pezzo
Peso al m ² (ca.)	46.2 kg/m ²
Peso per pallet (ca.)	893 kg
Pezzi per minipack	5 pezzi
Pezzi per pallet	280 pezzi



APPLICAZIONI

VALIDO PER L'AUSTRIA	
Inclinazione tetto regolare (A)	17 °
Realizzazione di un sottotetto resistente alla pioggia secondo Önorm, prodotti CREATON possibili: DUO extra, DUO longlife ND extra, TRIO extra, QUATTRO longlife extra	≥17 °
Realizzazione di un sottotetto con resistenza alla pioggia aumentata secondo Önorm, prodotti CREATON possibili: QUATTRO longlife extra	≥15 °
Realizzazione di un sottotetto con resistenza alla pioggia aumentata secondo le specifiche del fabbricante CREATON, si prega di rispettare le direttive di installazione separate, prodotti CREATON possibili: QUATTRO longlife extra	≥14 °

INFORMAZIONI TECNICHE

- Il disegno tecnico rappresentato è solo un esempio di progettazione.
- In base alle direttive del ZVDH (associazione centrale degli artigiani che si occupano della copertura del tetto) per le tegole laterali, la distanza tra l'incastro della gronda di frontespizio e il filo esterno parete e/o filo esterno rivestimento deve essere di almeno 1 cm.
- Per l'esecuzione di lavori al tetto valgono i regolamenti e le norme nazionali vigenti. Essi variano da Paese a Paese (ad es. regolamento ZVDH, ÖNORMEN) e devono essere rispettati durante l'esecuzione. Inoltre CREATON prepara dati specifici per l'esecuzione del sottotetto che devono essere rispettati in quanto dati del costruttore. Sono disponibili nel nostro planner del tetto o in www.creaton.de / www.creaton.at.
- Per le inclinazioni del tetto standard di CREATON, fare riferimento alla lettera tipo.



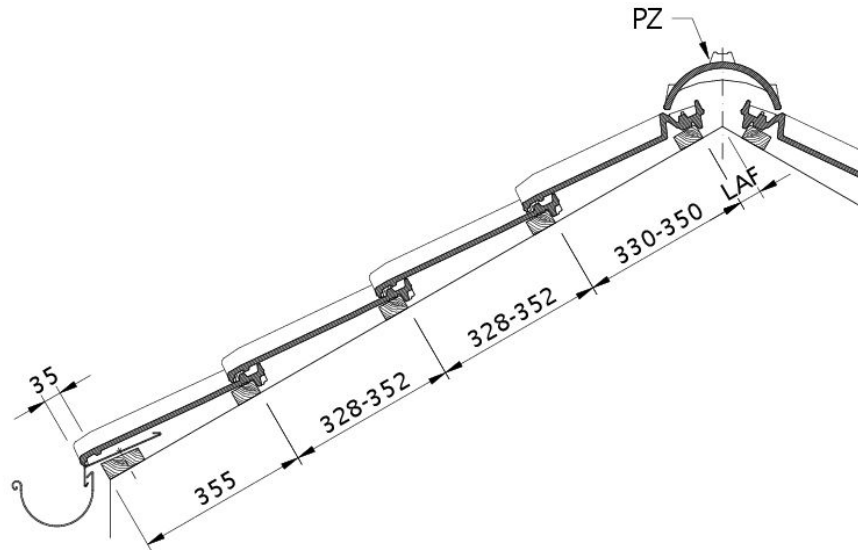
LAF/FLA VALORI

VALORI LAF-/FLA IN MM CON INCASTRO PER LISTELLI 30X50												
Fabbisogno tegola di colmo (ca.)	DN	10°	15°	20°	25°	30°	35°	40°	45°	50°	55°	60°
PZ 2.5 Pezzo/lfm	LAF	60	60	55	50	45	40	35	30	30	25	25
PZ 2.5 Pezzo/lfm	FLA	100	100	95	90	85	80	70	70	60	55	50

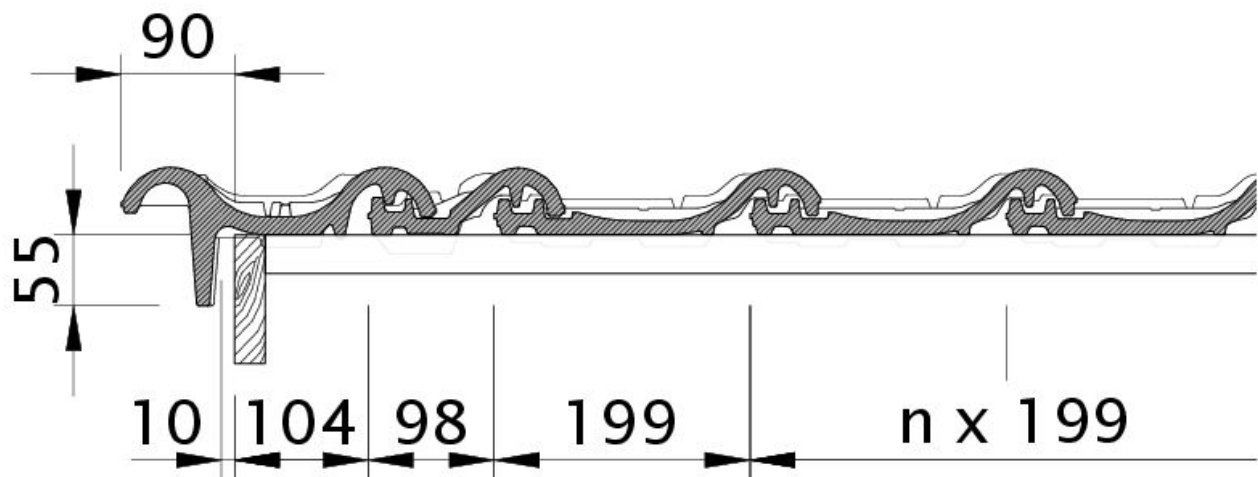
VALORI LAF-/FLA IN MM CON INCASTRO PER LISTELLI 40X60												
Fabbisogno tegola di colmo (ca.)	DN	10°	15°	20°	25°	30°	35°	40°	45°	50°	55°	60°
PZ 2.5 Pezzo/lfm	LAF	60	60	55	45	40	35	30	20	15	10	10
PZ 2.5 Pezzo/lfm	FLA	110	110	105	100	95	90	80	80	70	65	60

VALORI LAF-/FLA IN MM CON INCASTRO PER LISTELLI 50X50											
Fabbisogno tegola di colmo (ca.)	DN	10°	15°	20°	25°	30°	35°	40°	45°	50°	
PZ 2.5 Pezzo/lfm	LAF	55	55	50	40	35	25	20	10	5	
PZ 2.5 Pezzo/lfm	FLA	120	120	115	110	105	105	95	95	90	



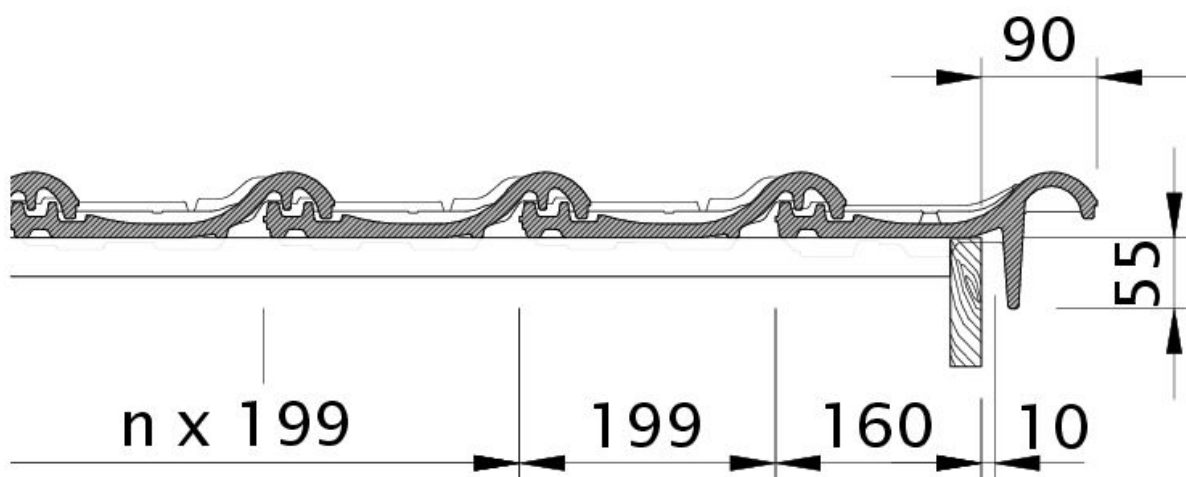


Disegno HARMONIE sezione trasversale tetto DQF

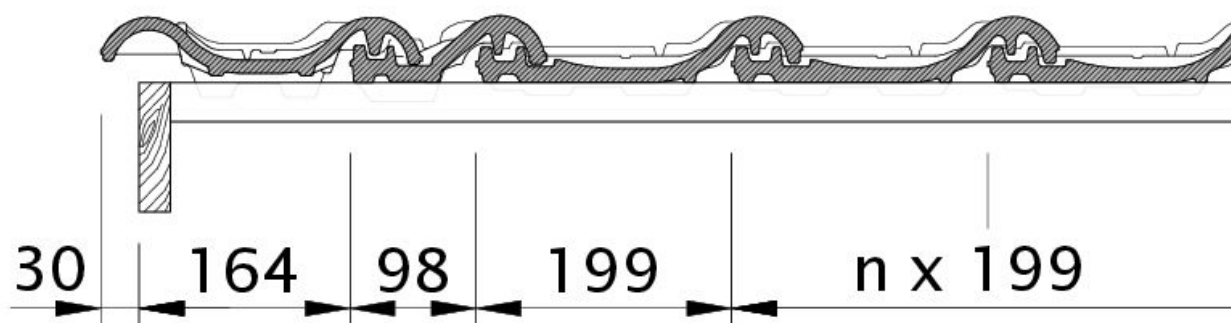


Disegno HARMONIE tegola laterale sinistra con tavola per gronda di frontespizio OBL



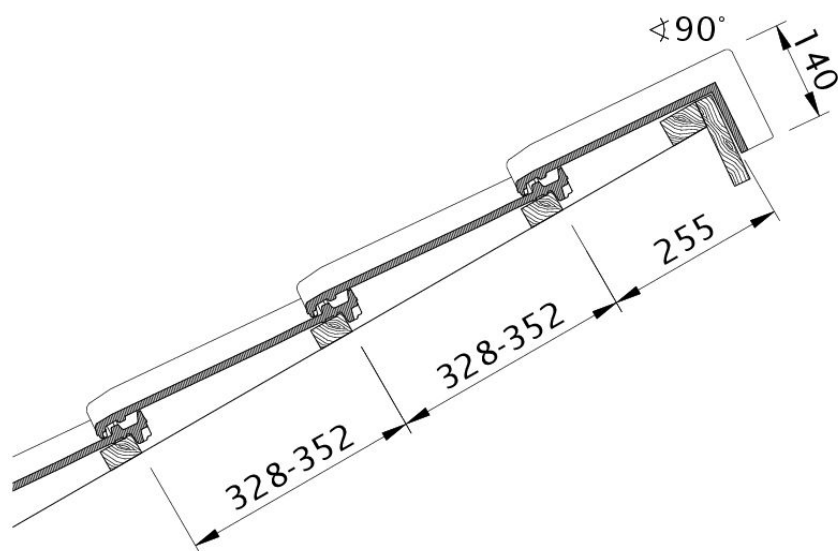


Disegno HARMONIE tegola laterale destra con tavola per gronda di frontespizio OBR

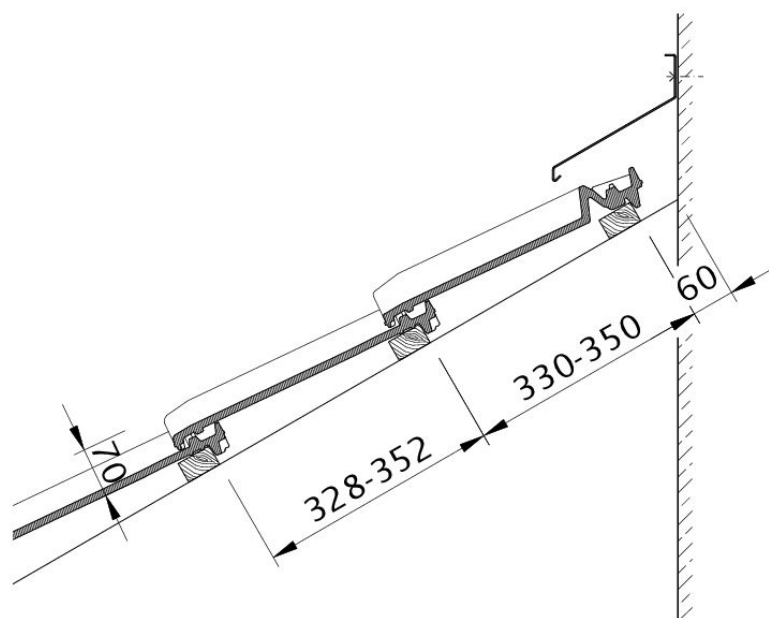


Disegno HARMONIE gronda di frontespizio sinistra con lamiera laterale e doppia onda OD



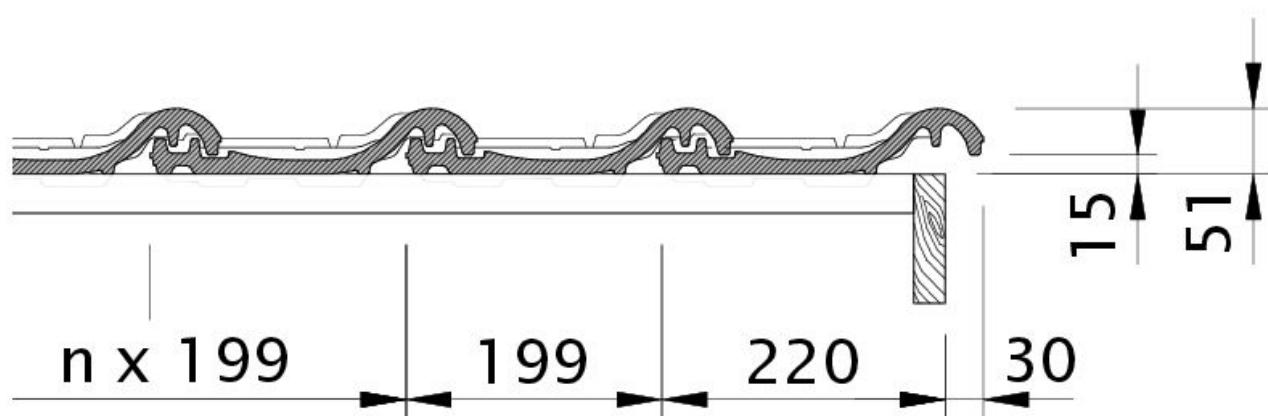


Disegno HARMONIE modello di tetto a una falda PDA



Disegno HARMONIE raccordo superiore con INCASTRO WMF





Disegno HARMONIE gronda di frontespizio destra con lamiera laterale e tegola OFR

