

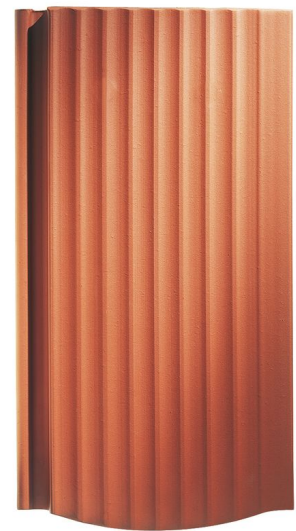
PROFIL CODA DI CASTORO TAGLIO A SEGMENTO D'ARCO SUPERFICIE ONDULATA

La tegola a coda di castoro con superficie sagomata.

- Struttura sagomata accentuata
- Colorazione differenziata
- Singolari possibilità di combinazione e di configurazione
- Si inserisce armonicamente nel paesaggio urbanistico

DATI TECNICI

Grandezza (ca.)	205 x 400 x 21 mm
Larghezza di sovrapposizione max. (ca.)	180 mm
Lunghezza di sovrapposizione min. (ca.)	270 mm
Lunghezza di sovrapposizione al m (ca.)	285 mm
Lunghezza di sovrapposizione max. (ca.)	300 mm
Fabbisogno di tegole al m. (ca.)	19.2 pezzi/m ²
Peso per pezzo (ca.)	2.52 kg/pezzo
Peso al m ² (ca.)	48 kg/m ²
Peso per pallet (ca.)	803 kg
Pezzi per minipack	6 pezzi
Pezzi per pallet	324 pezzi



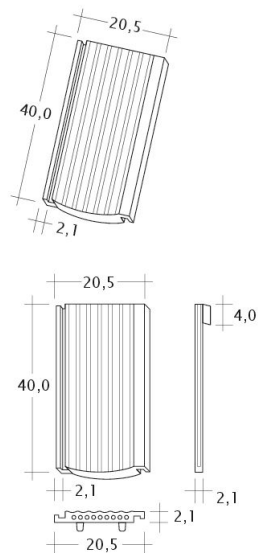
APPLICAZIONI

VALIDO PER L'AUSTRIA	
Inclinazione tetto regolare (A)	40 °
Realizzazione di un sottotetto resistente alla pioggia secondo Önorm, prodotti CREATON possibili: DUO extra, DUO longlife ND extra, TRIO extra, QUATTRO longlife extra	≥35 °
Realizzazione di un sottotetto con resistenza alla pioggia aumentata secondo Önorm, prodotti CREATON possibili: QUATTRO longlife extra	≥35 °
Realizzazione di un sottotetto con resistenza alla pioggia aumentata secondo le specifiche del fabbricante CREATON, si prega di rispettare le direttive di installazione separate, prodotti CREATON possibili: QUATTRO longlife extra	- °

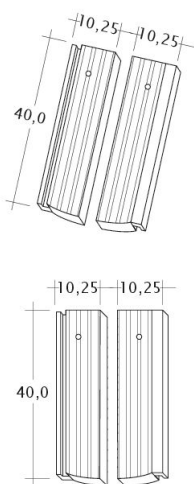
INFORMAZIONI TECNICHE

- Il disegno tecnico rappresentato è solo un esempio di progettazione.
- In base alle direttive del ZVDH (associazione centrale degli artigiani che si occupano della copertura del tetto) per le tegole laterali, la distanza tra l'incastro della gronda di frontespizio e il filo esterno parete e/o filo esterno rivestimento deve essere di almeno 1 cm.
- Per l'esecuzione di lavori al tetto valgono i regolamenti e le norme nazionali vigenti. Essi variano da Paese a Paese (ad es. regolamento ZVDH, ÖNORMEN) e devono essere rispettati durante l'esecuzione. Inoltre CREATON prepara dati specifici per l'esecuzione del sottotetto che devono essere rispettati in quanto dati del costruttore. Sono disponibili nel nostro planner del tetto o in www.creaton.de / www.creaton.at.
- L'ampiezza del listello/la lunghezza di sovrapposizione dipende dal tipo di copertura e dall'inclinazione del tetto.





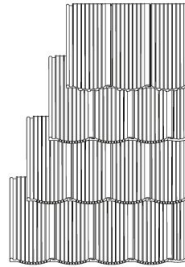
Disegno PROFIL Strangfalz-gewellt-1-1



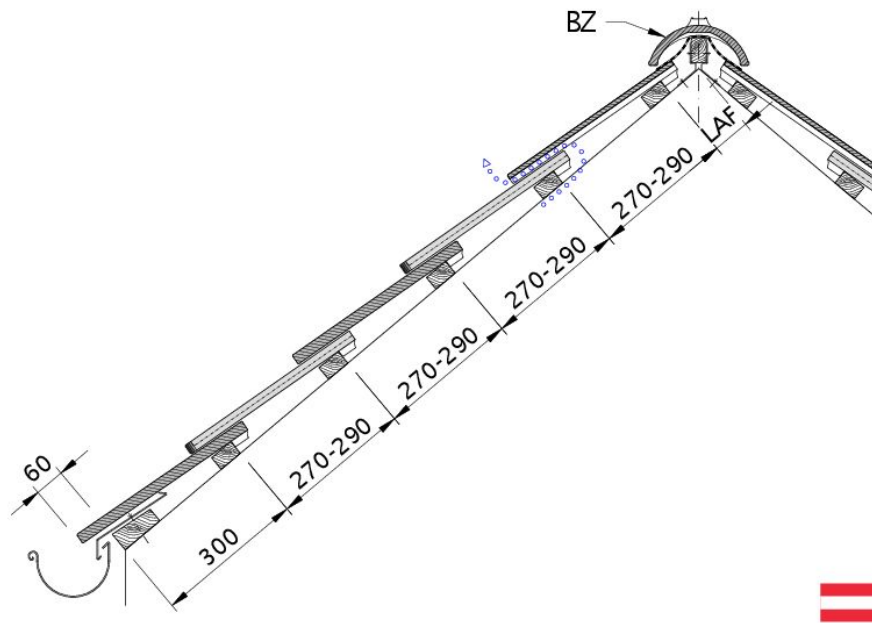
Disegno PROFIL Strangfalz-gewellt-1-2



Ortsgangausbildung der Einfachdeckung
mit Flächenlüfter mit Strangfalsziegel.

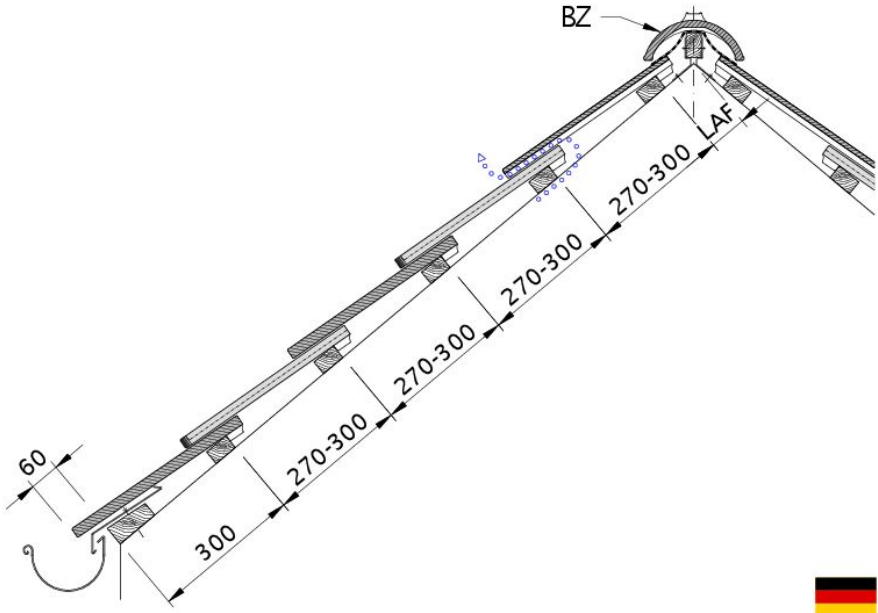


Disegno PROFIL OGAusbildung-Laengshalber

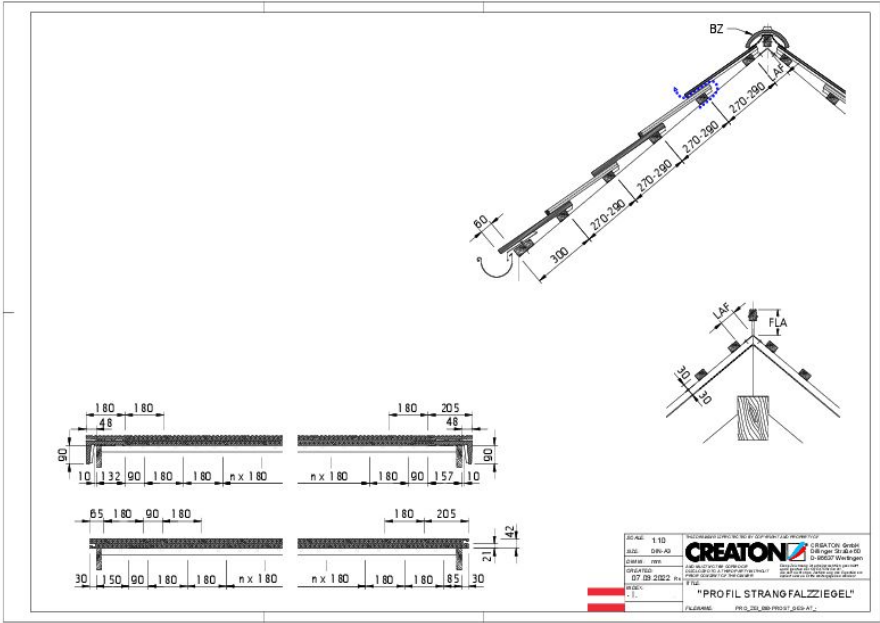


Disegno PROFIL sezione trasversale tetto DQF-AT



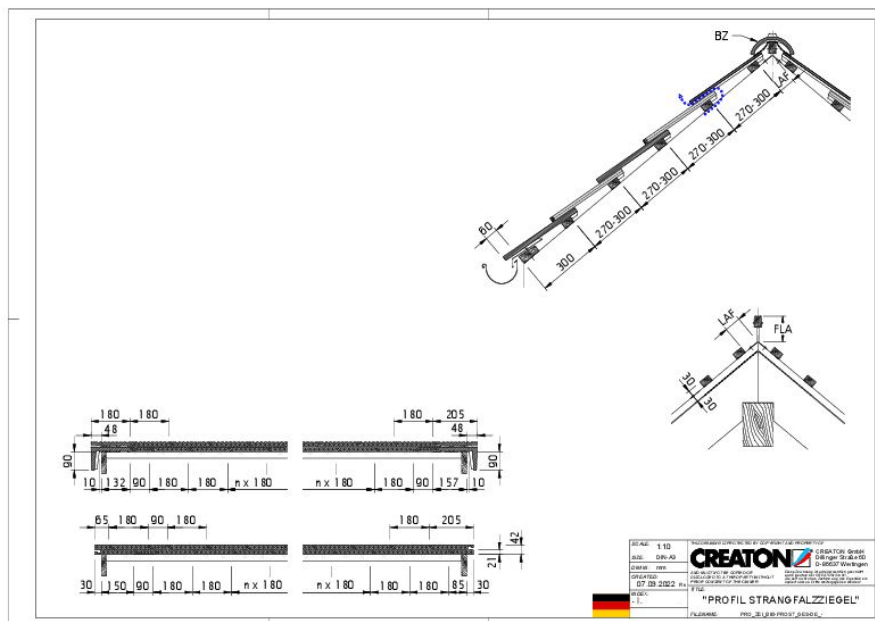


Disegno PROFIL sezione trasversale tetto DQF-DE

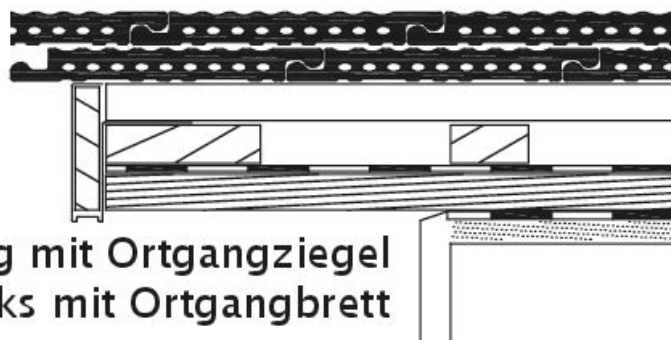
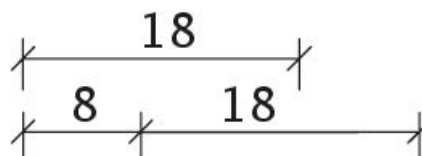


Drawing PROFIL general view GES-AT





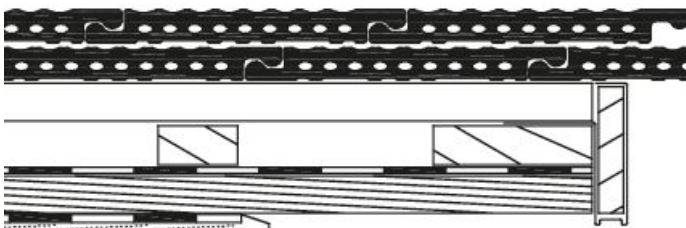
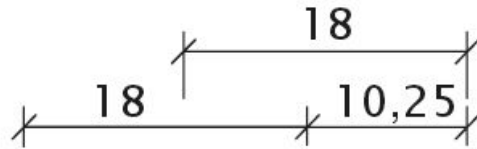
Drawing PROFIL general view GES-DE



**Ortgangausbildung mit Ortgangziegel
links mit Ortgangbrett**

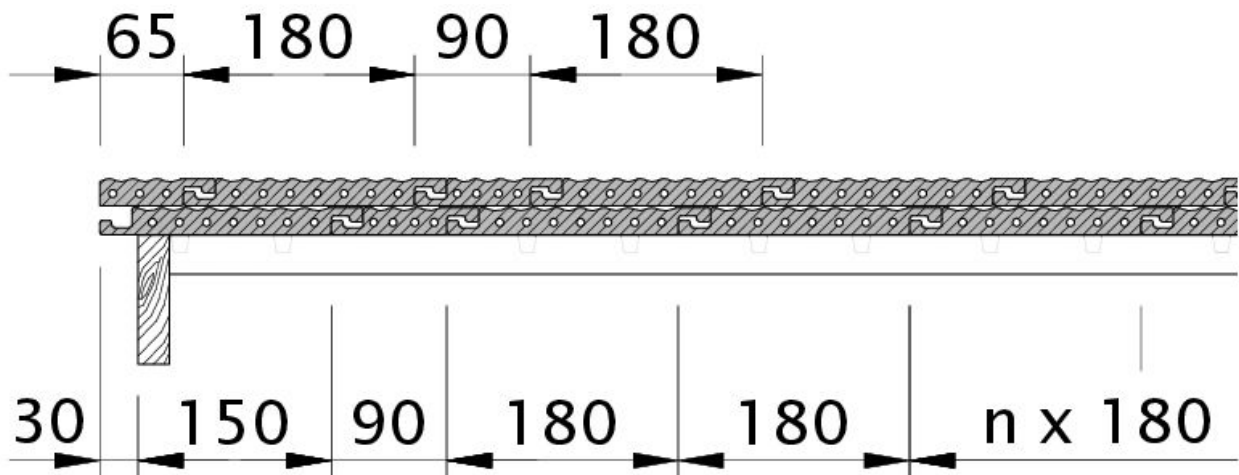
Disegno PROFIL tegola laterale sinistra con tavola per gronda di frontespizio OBL





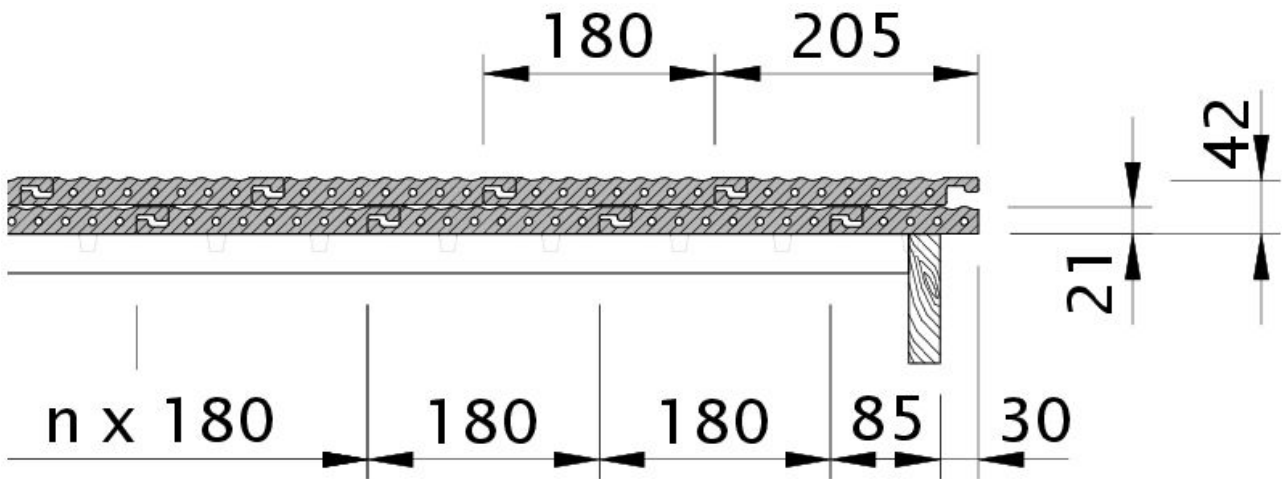
**Ortgangausbildung mit Ortgangziegel
rechts mit Ortgangbrett**

Disegno PROFIL tegola laterale destra con tavola per gronda di frontespizio OBR



Disegno PROFIL gronda di frontespizio sinistra con lamiera laterale e doppia onda OD





Disegno PROFIL gronda di frontespizio destra con lamiera laterale e tegola OFR

