

MAGNUM

La "megategola" economica.

- Economicità elevata grazie al megaformato
- Combinazione di grandezza e qualità senza compromessi per mezzo di una tecnologia all'avanguardia
- Sovrapposizione senza giunti e ottimo comportamento fluidodinamico
- Tre elementi di attacco stabili assicurano una tenuta sicura e una ventilazione affidabile dei listelli tetto
- La giunzione, il deflusso dell'acqua e il coefficiente cw particolarmente vantaggioso fanno di MAGNUM una tegola eccellente, adatta per tetti molto piatti, ma anche per tetti molto inclinati
- La „tecnica del labirinto“, con cinque scanalature laterali accentuate e dalla sagoma particolare, impedisce l'infiltrazione di acqua anche in caso di forte vento

DATI TECNICI

Grandezza (ca.)	357 x 495 mm
Larghezza di sovrapposizione min. (ca.)	295 mm
Larghezza di sovrapposizione al m (ca.)	296 mm
Larghezza di sovrapposizione max. (ca.)	297 mm
Lunghezza di sovrapposizione min. (ca.)	390 mm
Lunghezza di sovrapposizione al m (ca.)	400 mm
Lunghezza di sovrapposizione max. (ca.)	411 mm
Fabbisogno di tegole min. (ca.)	8.2 pezzi/m ²
Fabbisogno di tegole al m. (ca.)	8.5 pezzi/m ²
Fabbisogno tegole max. (ca.)	8.7 pezzi/m ²
Peso per pezzo (ca.)	4.9 kg/pezzo
Peso al m ² (ca.)	41.7 kg/m ²
Peso per pallet (ca.)	848 kg
Pezzi per minipack	4 pezzi
Pezzi per pallet	168 pezzi



APPLICAZIONI

VALIDO PER L'AUSTRIA	
Inclinazione tetto regolare (A)	17 °
Realizzazione di un sottotetto resistente alla pioggia secondo Önorm, prodotti CREATON possibili: DUO extra, DUO longlife ND extra, TRIO extra, QUATTRO longlife extra	≥17 °
Realizzazione di un sottotetto con resistenza alla pioggia aumentata secondo Önorm, prodotti CREATON possibili: QUATTRO longlife extra	≥15 °
Realizzazione di un sottotetto con resistenza alla pioggia aumentata secondo le specifiche del fabbricante CREATON, si prega di rispettare le direttive di installazione separate, prodotti CREATON possibili: QUATTRO longlife extra	≥12 °

INFORMAZIONI TECNICHE

- Il disegno tecnico rappresentato è solo un esempio di progettazione.
- In base alle direttive del ZVDH (associazione centrale degli artigiani che si occupano della copertura del tetto) per le tegole laterali, la distanza tra l'incastro della gronda di frontespizio e il filo esterno parete e/o filo esterno rivestimento deve essere di almeno 1 cm.
- Per l'esecuzione di lavori al tetto valgono i regolamenti e le norme nazionali vigenti. Essi variano da Paese a Paese (ad es. regolamento ZVDH, ÖNORMEN) e devono essere rispettati durante l'esecuzione. Inoltre CREATON prepara dati specifici per l'esecuzione del sottotetto che devono essere rispettati in quanto dati del costruttore. Sono disponibili nel nostro planner del tetto o in www.creaton.de / www.creaton.at.
- Please consider the sample letter for the standard CREATON roof pitches.



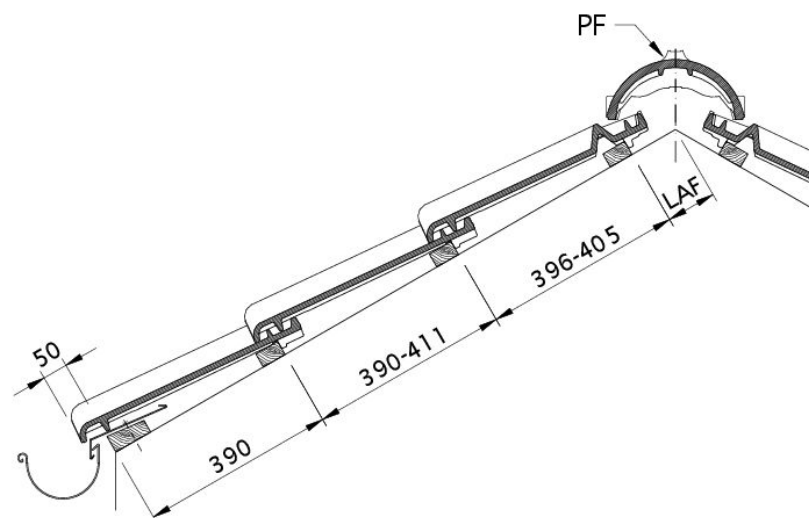
LAF/FLA VALORI

VALORI LAF-/FLA IN MM CON INCASTRO PER LISTELLI 30X50												
Fabbisogno tegola di colmo (ca.)	DN	10°	15°	20°	25°	30°	35°	40°	45°	50°	55°	60°
PF 2.5 Pezzo/lfm	LAF	110	110	110	100	100	100	90	90	90	90	90
PF 2.5 Pezzo/lfm	FLA	100	95	90	80	70	60	50	40	30	20	10

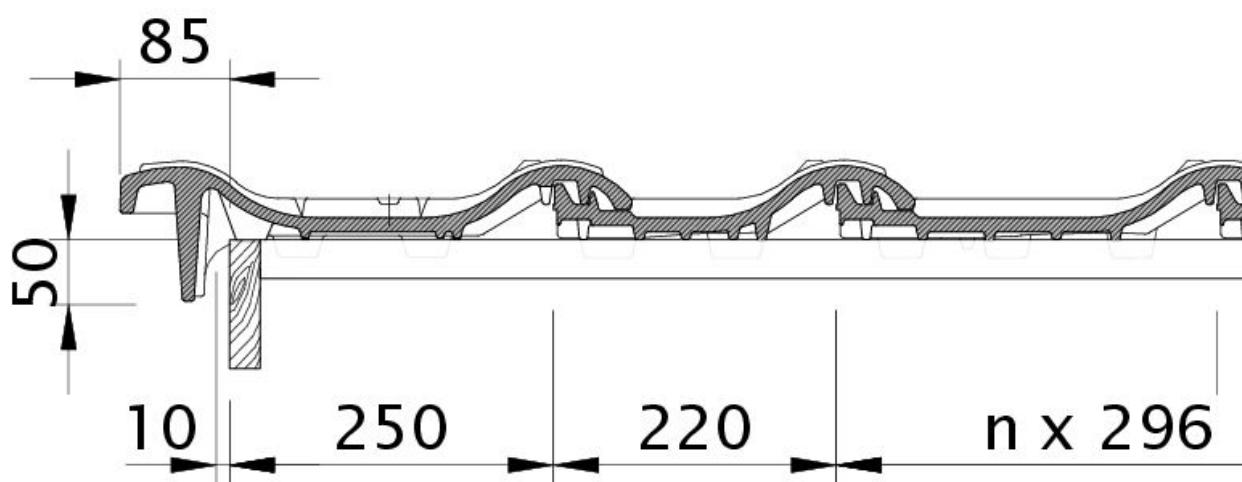
VALORI LAF-/FLA IN MM CON INCASTRO PER LISTELLI 40X60												
Fabbisogno tegola di colmo (ca.)	DN	10°	15°	20°	25°	30°	35°	40°	45°	50°	55°	60°
PF 2.5 Pezzo/lfm	LAF	110	110	110	95	95	95	85	80	75	75	75
PF 2.5 Pezzo/lfm	FLA	110	105	100	90	80	70	60	50	40	30	20

VALORI LAF-/FLA IN MM CON INCASTRO PER LISTELLI 50X50												
Fabbisogno tegola di colmo (ca.)	DN	10°	15°	20°	25°	30°	35°	40°	45°	50°	55°	60°
PF 2.5 Pezzo/lfm	LAF	105	105	105	90	90	85	75	70	65	65	60
PF 2.5 Pezzo/lfm	FLA	120	115	110	100	90	85	75	65	60	50	50



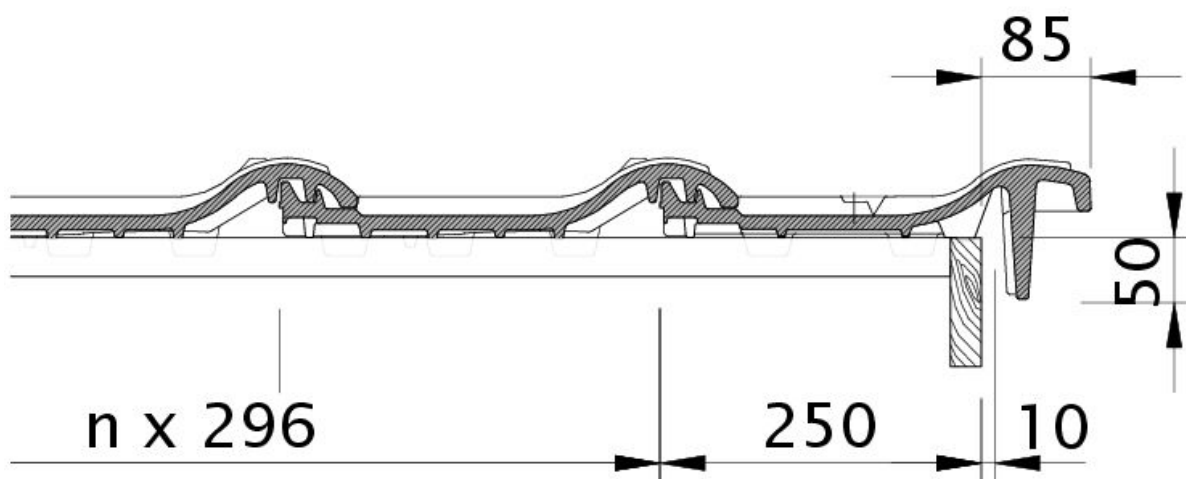


Disegno MAGNUM sezione trasversale tetto DQF

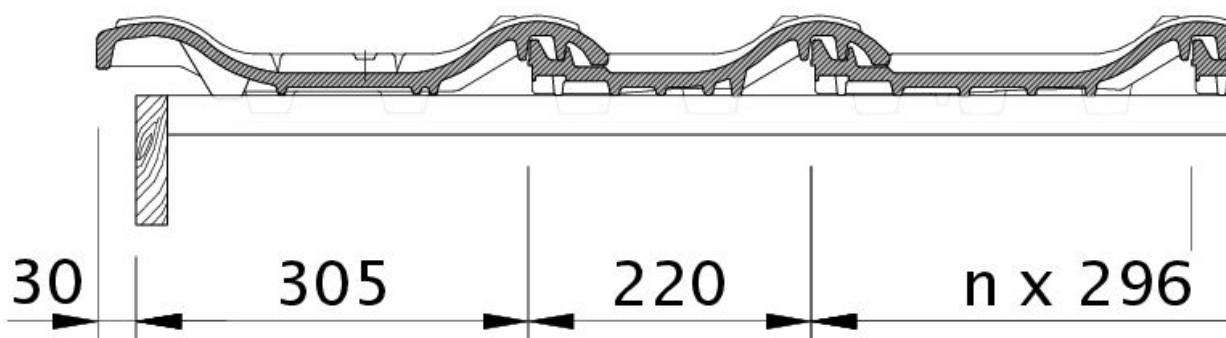


Disegno MAGNUM tegola laterale sinistra con tavola per gronda di frontespizio OBL



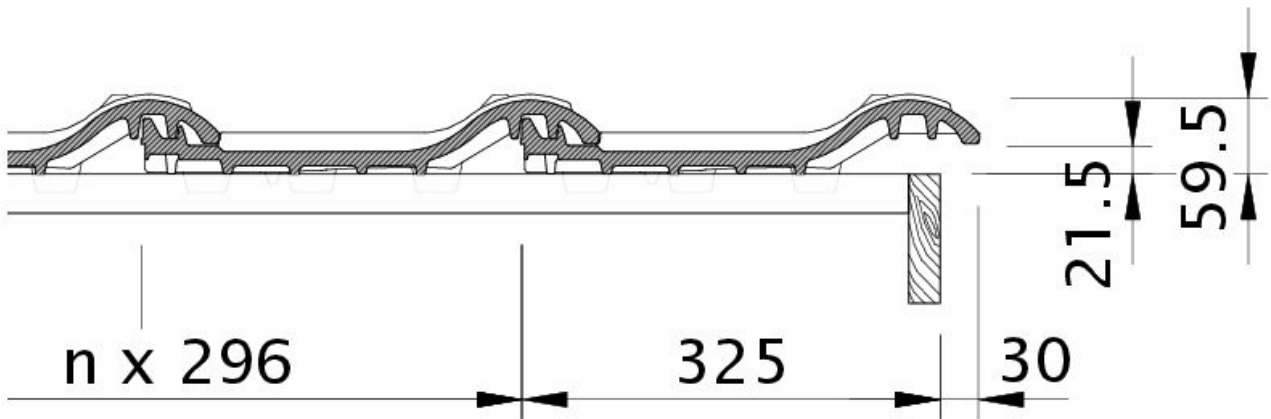


Disegno MAGNUM tegola laterale destra con tavola per gronda di frontespizio OBR

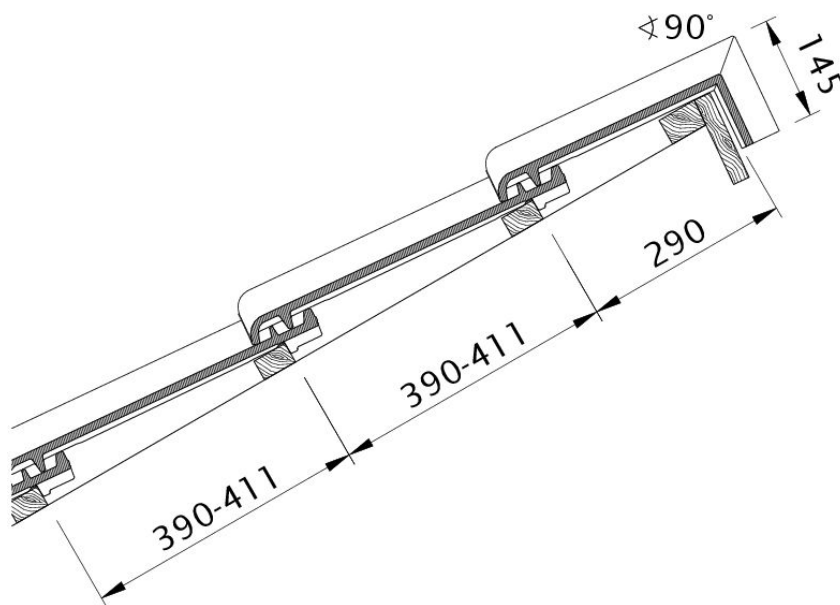


Disegno MAGNUM gronda di frontespizio sinistra con lamiera laterale e doppia onda ODL



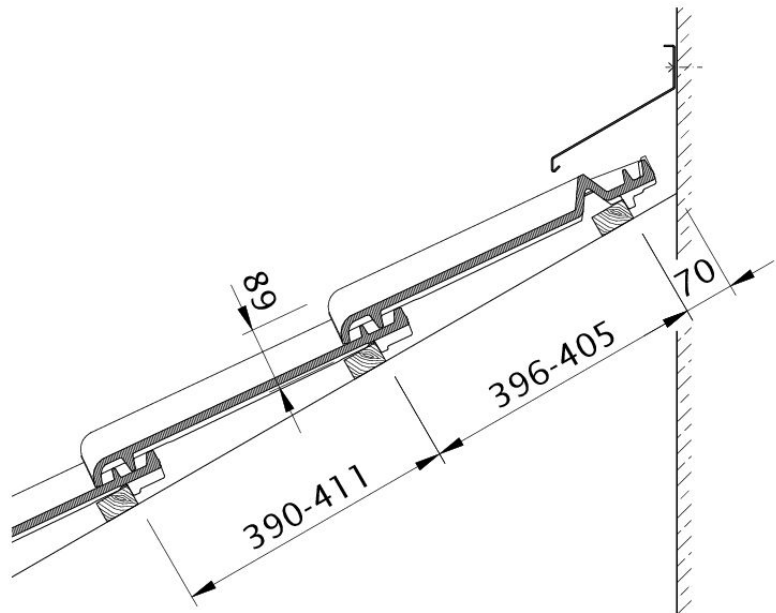


Disegno MAGNUM gronda di frontespizio destra con lamiera laterale e tegola OFR

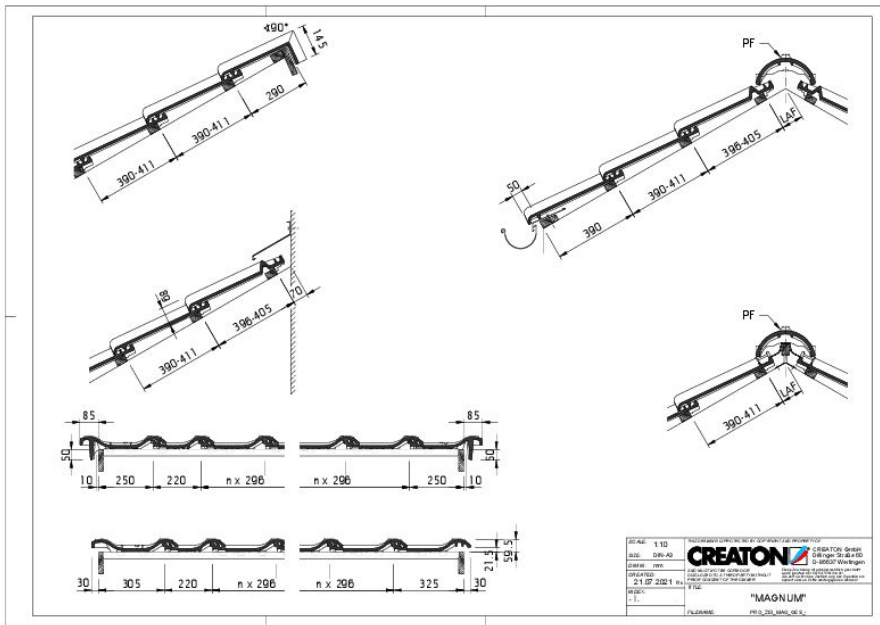


Disegno MAGNUM modello di tetto a una falda PDA



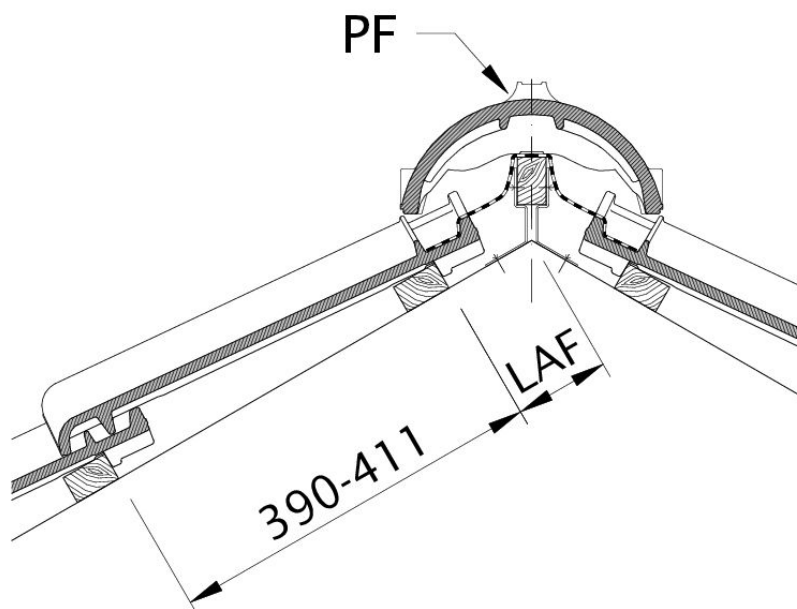


Disegno MAGNUM raccordo superiore con INCASTRO WMF



Drawing MAGNUM general view GES





Disegno MAGNUM distanza tra i listelli al punto di taglio colmo, distanza listelli colmo LAF

